

ASOCIACION CORREDORES TURISMO CARRETERA
BOGOTA 166 – CAPITAL FEDERAL – (1405)-
TEL. 011-4905-1000 (TÉCNICA) INT.137
www.actc.org.ar

REGLAMENTO TÉCNICO DE LA CATEGORÍA
TURISMO CARRETERA PISTA

AÑO 2025

**ÍNDICE POR ORDEN ALFABÉTICO REGLAMENTO TÉCNICO TURISMO
CARRETERA PISTA AÑO 2025**

ALTURA DEL AUTOMÓVIL.....	17
AMORTIGUADORES	23
ANCLAJE DE MOTOR	31
ARBOL DE LEVAS	32
AUTOBLOCANTE	22
BARRAS ANTIRROLIDO Y PRECARGAS	23
BARRAS ANTIRROLIDO Y PRECARGAS	21
BATERÍA	42
BIELAS.....	32
BLOCK DE MOTOR	31
BOMBAS ELÉCTRICAS DE COMBUSTIBLE	41
BULONERIA DE PIEZAS VITALES	46
BUTACA.....	16
BUZO ANTIFLAMA Y CASCO DE PROTECCIÓN	44
CAJA DE VELOCIDADES	26
CAPOT.....	8
CARBURADOR	34
CARROCERÍA.....	5
CASCO.....	10
CIGÜEÑAL	32
CILINDRADA.....	32
CINTURONES DE SEGURIDAD	43
COMBUSTIBLE.....	37
CONDUCTOS DE ACEITE.....	42
CONDUCTOS DE COMBUSTIBLE	41
CRIQUES NEUMÁTICOS.....	51
DIRECCIÓN	24
DISPOSICIONES ESPECIALES.....	51
DISPOSITIVO DE PUESTA EN MARCHA DEL MOTOR.....	46
EJE CARDAN.....	29
ELEMENTOS AERODINÁMICOS.....	9
EMBRAGUE.....	28
ENCENDIDO	38
ENFRIAMIENTO.....	38
ENTRE EJES.....	11
ESPEJOS RETROVISORES.....	45
EXTINTORES DE INCENDIO.....	43
FALSO CHASIS O BASTIDOR.....	10
FRENOS.....	25
GURNEY	14
JAULA DE SEGURIDAD ANTIVUELCO	43
LASTRE.....	50
LIMPIAPARABRISAS	45
LLANTAS.....	47
LLAVE DE CORTE GENERAL DE CORRIENTE DE BATERIA.....	42



LUBRICACIÓN.....	37
LUCES REGLAMENTARIAS.....	47
MATERIALES ESPECIALES Y ELÉCTRICOS.....	51
MOTOR.....	30
MÚLTIPLE DE ADMISIÓN.....	34
MÚLTIPLES Y CAÑOS DE ESCAPE.....	34
NEUMÁTICOS.....	48
PANELES DE INSTRUMENTOS Y DE COMANDOS ELÉCTRICOS.....	15
PARRILLAS DE SUSPENSIÓN SUPERIOR E INFERIOR.....	20
PEDALERA.....	26
CAMBIO DE MOTOR, TAPA DE CILINDROS Y/O NEUMÁTICOS.....	50
PERNOS DE PISTON.....	32
PESO DEL AUTOMÓVIL.....	49
PISO.....	10
PISTONES.....	32
PORTAMAZAS.....	17
PRECARGAS.....	21
PROTEC.....	39
RECUPERADOR DE GASES DEL MOTOR.....	37
RED DE SEGURIDAD.....	50
RELACIÓN DE COMPRESIÓN.....	33
RELACIÓN DE DIFERENCIAL.....	22
REMOLQUE.....	51
RESORTES TREN DELANTERO.....	20
RESORTES TREN TRASERO.....	23
RODAMIENTO DE TREN TRASERO.....	22
RODAMIENTOS DE TREN DELANTERO.....	19
RUEDAS.....	47
SISTEMA DE APERTURA DE PUERTAS.....	46
SPOILER.....	12
SUJECIÓN O ENCAUZADORES.....	14
SUSPENSIÓN DELANTERA.....	20
SUSPENSION TRASERA.....	22
TANQUE DE COMBUSTIBLE.....	39
TAPA DE CILINDROS.....	32
TORPEDO.....	10
TREN DELANTERO.....	17
TREN TRASERO.....	21
TROCHA DELANTERA.....	11
TROCHA TRASERA.....	12
TROMPA.....	8
VIDRIOS.....	44
VOLANTE DE MOTOR.....	29



PREFACIO

El automovilismo es un deporte, pero no podemos perder de vista que al mismo tiempo es un espectáculo. A lo largo de toda su historia, la A.C.T.C. ha procurado que las carreras de TURISMO CARRETERA PISTA sean competitivas, accesibles y atractivas para todos sus seguidores, para ello la A.C.T.C. tiene en su poder la herramienta para hacer que esta tan buscada paridad exista en sus competencias. (El reglamento técnico)

La lucha entre autos de las cuatro marcas es la razón del apoyo de todos los seguidores de la categoría, por tal razón la A.C.T.C., se compromete a hacer que esta lucha se incremente por medio de la confección del mismo.

*Para el año 2025 el reglamento ha sido corregido en ciertos artículos, por lo tanto, recomendamos a los técnicos responsables que lo estudien cuidadosamente para poder familiarizarse con las modificaciones realizadas. **Estas modificaciones se encontrarán distinguidas en color rojo.***

MUY IMPORTANTE

*Si la interpretación de algún término o párrafo del presente Reglamento pudiese dar origen a dudas, la **A.C.T.C.**, solicita que el Constructor, Preparador o concurrente de un automóvil se abstenga de interpretarlos según su propio y personal criterio.*

*En tal caso, se sugiere que, mediante una nota, se dirija a la **A.C.T.C.**, solicitando en ella la correspondiente aclaración, a fin de que esta a través de su Comisión Técnica se expida al respecto mediante un informe del cual la **A.C.T.C.** conservará una copia.*

Dicho informe será la única constancia válida para el Constructor, Preparador o Concurrente, en el caso de que existan objeciones acerca del punto consultado. Los Comisarios Técnicos encargados de la inspección previa de los automóviles a una competencia, darán validez exclusivamente a todas las objeciones que estén respaldadas por las recomendaciones técnicas emitidas exclusivamente por escrito.

DISPOSICIONES GENERALES

*Todo automóvil nuevo, por lo menos una semana antes de su primera participación en competencia, deberá ser presentado ante la **COMISION TECNICA FISCALIZADORA DE LA ACTC** para su verificación, confección de su ficha de homologación y correspondiente habilitación. Lo mismo deberá hacerse luego de toda modificación importante que involucre a elementos libres, que haya sido realizada con posteridad a su última verificación técnica.*

El automóvil y todas las partes que lo componen, para poder participar en las competencias de un determinado año calendario, deberá utilizar sólo aquellos elementos aprobados por este Reglamento Técnico y deben pertenecer a dicho modelo y marca.

Ningún elemento del auto, podrá cumplir otra función que no sea la prevista.

CALENDARIO

ARTÍCULO 1*:

El presente reglamento tendrá vigencia a partir del 01 de Enero del 2025 hasta 31 de Diciembre del 2025 derogando el emitido el día 01 de enero del 2024, con la vigencia desde el 01 de Enero hasta el 31 de diciembre del 2024.



CARACTERISTICAS GENERALES DEL AUTOMÓVIL

ARTÍCULO 2*:

Deberá ser un automóvil fabricado en talleres de reconocida experiencia en fabricación de autos de competición, la piel del auto deberá ser similar a los fabricados en gran serie en la Argentina (mínimo 1000 unidades idénticas) a partir del año 1967 y hasta 1993 exclusivamente de los tipos denominados "coupe" y "sedan" con techo fijo de chapa de acero, y que de origen haya sido impulsado por un motor delantero con una cilindrada de más de 2500 cm³

CARROCERIA / TROMPA y ELEMENTOS AERODINÁMICOS

ARTÍCULO 3*:

CARROCERÍA:

Exteriormente, la carrocería deberá mantener las formas, dimensiones y metal del modelo del automóvil.

Los calibres de chapa utilizados en cada parte del automóvil deberán ser los siguientes:

COLA.....	Calibre 22 (0.71mm) o calibre 24 (0.56 mm)
GUARDABARROS.....	Calibre 22 (0.71 mm) o 24 (0.56 mm)
PANEL DE PUERTA.....	Calibre 24 (0.56 mm)
INTERIOR DE PUERTA.....	calibre 24 (0.56 mm)
PASA RUEDA.....	Calibre 22 (0.71 mm)
PARANTE TRASERO.....	Calibre 24 (0.56 mm)
PARANTE DELANTERO.....	Calibre 22 (0.71 mm)

INC.1: Internamente la estructura de chapa metálica del casco de la carrocería, podrá ser reforzada en forma libre, pero no alterando su forma y ajustándose a los planos adjuntos y artículos del Reglamento Técnico.

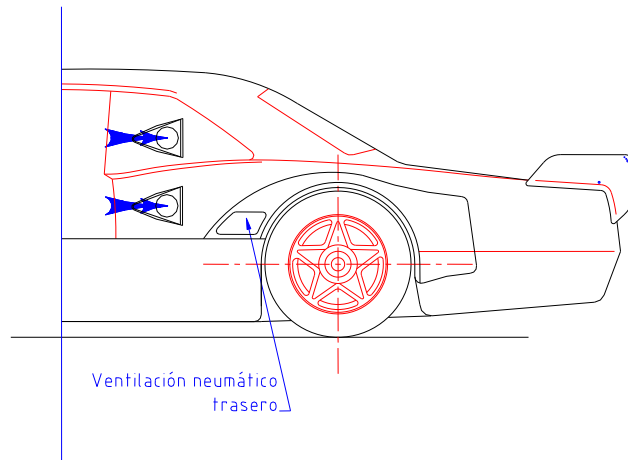
La canaleta recolectora de goteo original del techo no podrá suprimirse ni modificarse.

INC.2: Se permitirá agrandar en hasta 140 mm más el diámetro (70 mm radio) de los pasa ruedas traseros, respecto del diámetro exterior del neumático.

Se permite refrigerar los neumáticos traseros, diferencial y frenos traseros mediante una toma o más tipo **NACA** o similar ubicadas en la ventanilla trasera o delante del guardabarros mencionado (ver FIG. 1).

Los conductos deberán tener como máximo un área equivalente a 225 cm².

La salida de aire del pontón de **ambos lados** deberá mantener las medidas de la pieza homologada por el fabricante. También la sección de entrada de aire al pontón proveniente del vano motor tendrá una medida reglamentada.

**FIG. 1**

INC.3: Se permitirá la modificación de la carrocería y el pontón para introducir en parte y si fuese necesario el caño de escape.

INC.4: La luneta trasera deberá estar asegurada mediante elementos de sujeción adicional, contra su desprendimiento, la misma deberá cerrar en forma hermética respecto del habitáculo del automóvil. Se permitirá la apertura de la misma mediante el uso de bisagras o elementos similares, por dicha apertura se entiende que será pura y exclusivamente para realizar trabajos dentro del habitáculo, y su posición en profundidad será igual que la original.

En la misma, es obligatorio una abertura de 50.00 mm de alto por 600.00 mm de ancho, para la evacuación de gases del habitáculo tendrán que ser rectangular o redondas manteniendo el área equivalente total de acuerdo a la medida anteriormente dispuesta.

INC.5: Todas las puertas deberán ser en forma, dimensiones y material del automóvil declarado. Las dos puertas delanteras se deben poder abrir y cerrar para dar acceso libre al puesto del piloto, se permitirá la rápida extracción de ambas puertas, manteniendo siempre la posición de las bisagras en su lugar original. En los automóviles FORD FALCON, las puertas traseras deberán estar soldadas a la carrocería. Las Bisagras deberán ser homologadas por esta comisión técnica, tanto en su construcción como su fijación. Se permitirá modificar las puertas en altura para generar el espacio para la protección lateral (pontones). Se permitirá retirar los mecanismos levanta cristales traseros y delanteros, como asimismo alivianar las estructuras interiores de sus puertas correspondientes, en los modelos "COUPE" se permitirá alivianar los laterales traseros.

Las puertas de los autos no deberán, una vez abiertas, ser extraíbles en forma directa, las mismas deberán tener en sus puntos de pivoteo un seguro traba que garantice la imposibilidad de desprendimiento de este elemento cuando el automóvil se encuentra circulando en pista.

En los autos Falcon se permite en forma opcional alargar la puerta del lado izquierdo hasta 1.05 metros la longitud total de acuerdo a plano, para facilitar el ingreso y egreso del piloto. Ver FIG. 2.

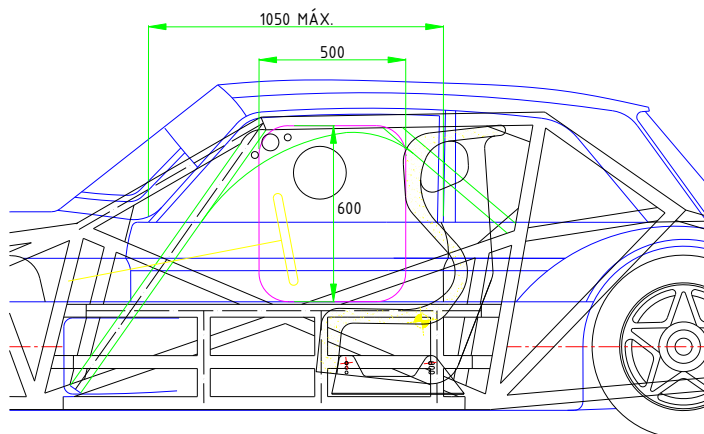


FIG. 2

INC.5B: Será obligatorio el uso de protecciones laterales del tipo pontones homologados por esta categoría, los mismos y la estructura interior deberán respetar los planos adjuntos a este reglamento técnico. (Ver ET – G 010 / 020 / 030 / 040) El montaje de los pontones deberá ser paralelo al piso del auto y en ningún caso los pontones podrán sobresalir por debajo del piso plano del auto.

INC.6: Se deberán respetar los planos adjuntos para la modificación del piso del baúl y la posición del tanque de combustible del presente reglamento técnico. El piso del baúl deberá estar soldado a la carrocería, el material del mismo deberá ser chapa de acero máximo calibre 18 (1,2 mm).

INC.7: En el interior de los pontones deberá estar colocada la protección lateral provista por la ACTC. Queda prohibida cualquier modificación de dicha pieza. Dicha pieza deberá ser reemplazada según el criterio del departamento técnico después de impactos laterales en el auto o al cumplir su vida útil.



VROOM

Larrea 1592
Quilmes, Buenos Aires
Tel 4224-4895

En los planos adjuntos en el presente reglamento técnico figuran las defensas de caños horizontales que se posicionaran para defensa del tanque de combustible.

TROMPA / CAPOT:

INC.8: Las trompas autorizadas a utilizar serán las homologadas por el Departamento Técnico de la ACTC y provistas exclusivamente por la categoría.

Las mismas serán controladas en cualquier momento durante el fin de semana de competencia por medio de plantillas de control dimensional.

Se permite la utilización de 4 Tomas NACA, de libre distribución en la superficie de la trompa, pero su orientación debe ser solo para refrigerar. Diámetro Máximo de garganta 75mm.

Se permite la utilización de 2 ductos en el canalizador y 2 ductos frontales en la trompa de tamaño tal que una máscara de 120x120mm cubra toda el área de entrada al ducto.

Total de aberturas 8. De los cuales 4 son ductos y 4 tomas NACA.

Ningún elemento podrá variar la piel externa de las trompas homologadas actualmente, incluyendo cualquier ventilación que sea necesaria.

El peso mínimo de las mismas deberá ser:

Trompa modelo (Alifraco de paracolpe alto) peso mínimo 11,5 Kg -1kg

Trompa modelo 2019 (Alifraco paracolpe bajo) peso mínimo 12Kg -1Kg.

Trompa modelo (cuervo con branquias) peso mínimo 11,5 Kg -1kg

Trompa modelo (cuervo lisa) peso mínimo 11,5 Kg -1kg

El largo máximo de la trompa respecto del eje transversal del centro de los neumáticos delanteros hacia adelante no debe ser superior a 1200mm (ver FIG: 3).

NOTA: No se incluye el splitter para esta medición.

No está permitido incorporar elementos punzantes o con filo en la superficie externa de la misma.

El labio del borde inferior interior de la trompa no deberá superar al canalizador, solo se podrá empalmar dicha trompa con el canalizador.

Se permite extender la trompa hasta apoyar con la parte superior del pontón no superando en ancho la banda del neumático y en largo el torpedo de acuerdo al plano, se prohíbe cualquier tipo de placa que vincule la trompa con el pontón (ver FIG. 3).

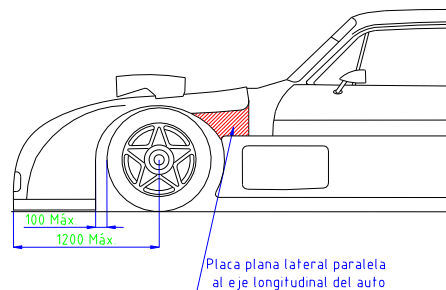


FIG. 3

Es obligatorio el uso de la protección frontal de tubos y chapa de aluminio con las medidas especificadas en el plano adjunto al reglamento técnico (ver ET – G 010)

Ningún elemento aerodinámico de la trompa deberá sobrepasar en altura, a la línea de apoyo original del torpedo y deberá apoyar perfectamente sobre el mismo con una tolerancia de 10 mm



En el diseño interior de la trompa, no se permitirá ningún refuerzo o elemento del tipo aerodinámico que actúe como tal. Se prohíbe cualquier elemento de apoyo, entre el chasis y la trompa, que deforme esta última. La forma de la trompa no debe alterarse, cuando esta se coloque sobre el vehículo.

El tamaño máximo de la boca de entrada en la trompa, para la refrigeración de radiadores es el original de la trompa provista por la ACTC. Estas medidas son propias y dependientes del tipo de trompa que se utilice. Se puede cortar el enfocador original, posterior a la boca de entrada, y empalmar el orificio de la boca de la trompa, con el ingreso al canalizador de radiadores, con una forma suave, que no contenga cambios de alturas discretos en su forma. (Por lo tanto no puede hacerse en forma escalonada, ni disponer de ángulos en el interior del empalme, y o canalizador. (Símil Gurney)

Se puede utilizar una máscara achica-boca, colocada por el frente de la boca original de la trompa, achicando el área de ingreso de aire a los radiadores.

ELEMENTOS AERODINÁMICOS:

INC.9: *Solamente se permite en el borde inferior de la trompa un elemento de carga aerodinámica (splitter), el mismo será homologado por el Departamento técnico de la ACTC y provisto exclusivamente por FADRA repuestos.*

Se permitirá una inclinación máxima de +/- 2 grados con respecto al piso del automóvil y no deberá Sobrepasar en ancho al ancho máximo de la trompa.

Las medidas autorizadas para cada marca son las siguientes:

Chevrolet: 60mm
Ford: 80mm
Torino: 60 mm
Dodge: 60mm
Toyota: 40mm

Solo se debe colocar la estructura deformable o canalizador homologado por este reglamento técnico (ver plano ET - G- 010), sin ningún agregado o aditamento que genere carga aerodinámica. Se prohíbe derivar aire del canalizador central (exclusivo para la refrigeración del motor, sistemas de agua y aceite)

Se prohíbe toda división interior del mismo, con tabiques horizontales, verticales o inclinados.

Se permitirá una inclinación máxima de +/- 2 grados con respecto al piso del automóvil. .

No se permitirá ningún sistema de canalización de aire ubicado detrás de los radiadores de agua que se ubican en el elemento deformable delantero (canalizador).

Se deja perfectamente establecido que además de los elementos expresamente autorizados por este artículo no se permitirá, la adopción de sistemas o interpretaciones aerodinámicas que no estén expresamente autorizados por esta Comisión Técnica, según lo expresa el encabezado del presente Reglamento Técnico.

INC.10: *Se autoriza a usar un deflector de aire en los autos Torino y Falcon en la parte superior y al final del techo, el mismo será provisto exclusivamente por la ACTC y en un anexo se especificarán las dimensiones y ubicación, como así también la forma de control por parte del departamento técnico.*



CASCO:

ARTÍCULO 4*:

A excepción del Spoiler en la parte posterior del casco del automóvil, no se permitirá ningún elemento aerodinámico.

De adoptar la refrigeración de los neumáticos traseros a través del guardabarros, la misma en su conducto interior, no deberá contar con ningún elemento que genere cargas aerodinámicas.

Los espejos retrovisores exteriores deberán cumplir con su función específica, es decir sin generar ningún tipo de carga aerodinámica.

FALSO CHASIS O BASTIDOR:

INC.1: *Se permite reforzar la estructura, mediante el adosado de planchuelas de acero, perfiles o cuadernas de acero, o caños de forma estructural, para mejorar la distribución de esfuerzos. Dichas planchuelas o cuadernas no deberán producir carenado para mejorar la aerodinámica del automóvil, en caso de estar en la parte inferior del vehículo deberán estar perforados en un área de un 10% en forma distribuida.*

TORPEDO:

INC.2: *El torpedó deberá mantener su ubicación y medidas originales en la parte superior del mismo, debajo del panel inferior del parabrisas, (salpicadero), el material del mismo deberá ser de chapa de acero.*

Se permitirá reemplazar su frente por chapa de acero de distinto espesor y diseño (Chapa mínimo Calibre 22 (0.71 mm)), pero el mismo deberá estar perfectamente soldado al casco del automóvil, el diseño y forma será de libre elección.

En sus laterales se permitirá la reforma necesaria solamente para sacar el aire caliente de los frenos o para permitir la salida cómoda de los caños de escape.

Se permiten hasta 4 (cuatro) agujeros de 80mm de garganta en el salpicadero para proveer mayor caudal de aire para quien necesite usarlo.

PISO:

INC.3: *Se autoriza la instalación del piso plano del automóvil elegido para competir, el mismo deberá partir de la zona interior de los pontones, en el espacio que delimita el torpedó y hasta la parte inferior del parallamas trasero símil original del automóvil.*

Se deja establecido que dicho piso, será de forma plana y horizontal al automóvil, el mismo será de chapa de acero, y deberá estar soldado al casco conservando el paralelismo con los zócalos de puertas originales, y no se puede utilizar un sobre piso para llegar a las medidas más abajo establecidas. El piso plano del auto deberá estar abierto para permitir la circulación del aire dentro del túnel del cardan y la cavidad de la caja de velocidades. Sus dimensiones deberán estar de acuerdo al plano ET – G 080.

Las medidas establecidas del interior del habitáculo, desde el piso hasta la parte más alta del techo se encuentran en los planos que indica el presente reglamento técnico, y serán las siguientes:

FALCON.....	Mín. 1.110 mm
DODGE	Mín. 1.120 mm
TORINO COUPE.....	Mín. 1.110 mm
CHEVY COUPE.....	Mín. 1.100 mm
TOYOTA CAMRY.....	Min. 1.100 mm



INC.4: Se permitirá la reforma del túnel del cardan en todo su largo, de hasta 200 mm de ancho y de hasta 250 mm de alto.

Se permitirá correr su posición solamente hacia atrás el parallamas.

Se permitirá la posible reforma al casco o piso en su parte trasera, para el posible anclaje de tensores, barras o reactores de la suspensión trasera.

INC.5: Se permitirá cambiar la tapa de baúl por otra de libre material, de apertura o cierre exterior manteniendo la forma original o plana.

Prohibido los sistemas de apertura interior, la tapa de baúl en su parte posterior, se permitirá dejarla fijada sólidamente, y solamente para efectuar el anclaje del spoiler trasero.

ENTRE EJES, TROCHA DELANTERA Y TRASERA

ARTÍCULO. 5*:

INC.1: ENTRE EJES:

	<u>MED. MINIMAS</u>	<u>MED.MÁXIMAS.</u>
DODGE COUPE.....	de 2.789 mm.	hasta 2.849 mm.
CHEVY COUPE.....	de 2.789 mm.	hasta 2.849 mm.
TORINO.....	de 2.723 mm.	hasta 2.840 mm.
FORD FALCON.....	de 2.750 mm.	hasta 2.810 mm.
TOYOTA CAMRY.....	de 2.789 mm.	hasta 2.840 mm.

Tolerancia de 6mm con penalización A

INC.2: TROCHA DELANTERA: La trocha delantera es considerada como la distancia entre los centros de las bandas de rodamiento de los neumáticos delanteros. Su medición se efectuará en los centros de los cubos de rueda, y sus medidas serán:

MEDIDAS DE TROCHA DELANTERAS

<u>MARCAS</u>	<u>MEDIDAS MAXIMAS</u>
DODGE COUPE	hasta 1.628 mm.
CHEVY COUPE	hasta 1.628 mm.
TORINO	hasta 1.614 mm.
FALCON	hasta 1.614 mm.
TOYOTA CAMRY	hasta 1.628 mm.

Tolerancia 6mm con penalización A

Dichas trochas serán medidas con el instrumento de medición de la ACTC, y sus valores con los desplazamientos debidos a la geometría de dicho instrumento deberán ser los siguientes:

Para llantas marca **EB**

DODGE COUPE	hasta 1.983 mm.
CHEVY COUPE	hasta 1.983 mm.
TORINO	hasta 1.969 mm.
FALCON	hasta 1.969 mm.
TOYOTA CAMRY	hasta 1.983 mm.

Penalización A: se penaliza con 3 puestos en clasificación, 1 puestos en la serie y 3 puestos en la final.

INC.3: TROCHA TRASERA: La trocha trasera estará limitada, para las llantas y neumáticos reglamentados a utilizar en hasta **2.010 mm** para todas las marcas.

Dichas trochas serán medidas con el instrumento de medición de la ACTC, utilizando las paralelas como en el caso de la trocha delantera.

Para determinar la medición de dicha trocha, y la cota antes mencionada, será obtenida colocando las paralelas de medición entre los extremos exteriores de las llantas.

SPOILER

ARTÍCULO 6*:

Se permitirá la adopción o no, de un “**SPOILER**”, en la parte superior trasera del vehículo (baúl), en dicha zona se permitirán los refuerzos necesarios para el anclaje del mismo.

El spoiler deberá nacer en la línea de eje de pivot, deberá estar contenido en el plano de la tapa del baúl y en ningún caso el spoiler podrá sobrepasar el eje de pivot en dirección a la tapa del baúl, deberá ser de un solo segmento (igual perfil en ambos lados), dicho “**SPOILER**” en su parte superior deberá mantener una línea uniforme y horizontal.

El material del mismo será de libre elección, inclusive de materiales compuestos (ver FIG. 4).

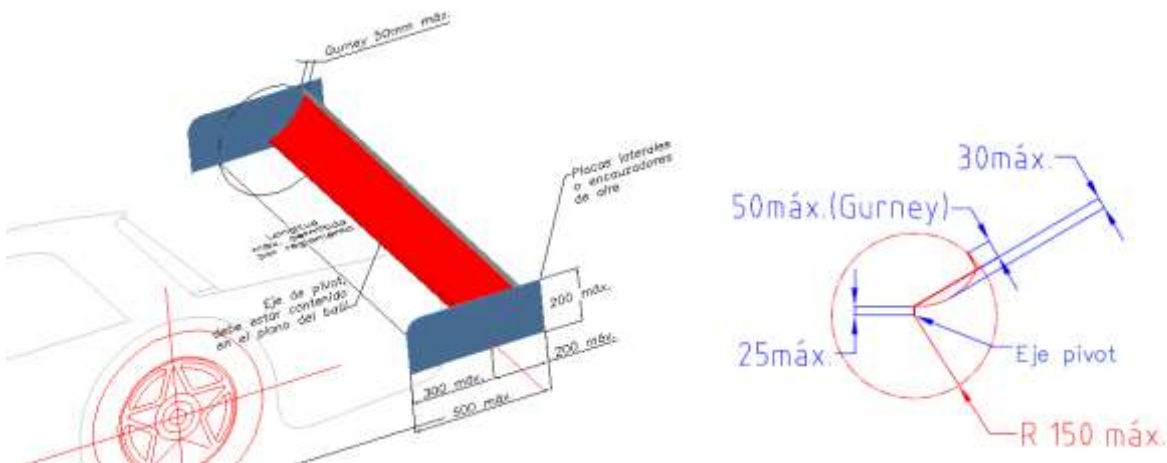


FIG. 4

Entre la parte inferior del spoiler y la tapa del baúl, no deberá existir pasaje de aire, ni se permitirá efectuar perforaciones sobre el plano de dicho elemento.

INC.1: POSICION:

Las medidas o cotas máximas deberán ser las siguientes:

FORD FALCON	800 mm.
CHEVROLET	750 mm.
TORINO.....	850 mm.
DODGE	650 mm.

Dicha medida será tomada desde el inicio de la apertura de la tapa de baúl (luego de la luneta trasera y en el centro de la misma) hacia la parte posterior de la misma, hasta la línea de comienzo del “SPOILER”.

Se autoriza al Ford Falcon la prolongación de la parte superior del baúl (ver FIG. 5), para alcanzar la máxima medida de la posición del spoiler, esta prolongación deberá ser de un solo segmento, y ser horizontal al automóvil con una tolerancia +/-3.5° y deberá comenzar a 400mm como mínimo del inicio de la tapa del baúl en punto medio, de ser necesario está permitido reforzar esta prolongación, el o los refuerzos deberán ser puntales y estar ubicados en la parte trasera inferior. En el caso de la marca Torino solo se permite llegar a la medida con una chapa plana que mantenga la inclinación de la tapa de baúl y guardabarros traseros.

ALTURA DEL PUNTO MAS ALTO DEL TECHO AL EJE DE PIVOT:

- CHEVROLET: 475 - 480 mm**
- FORD: 480 - 485 mm**
- DODGE: 465 – 470 mm**
- TORINO: 510 – 515 mm**
- TOYOTA: 360 – 365 mm**

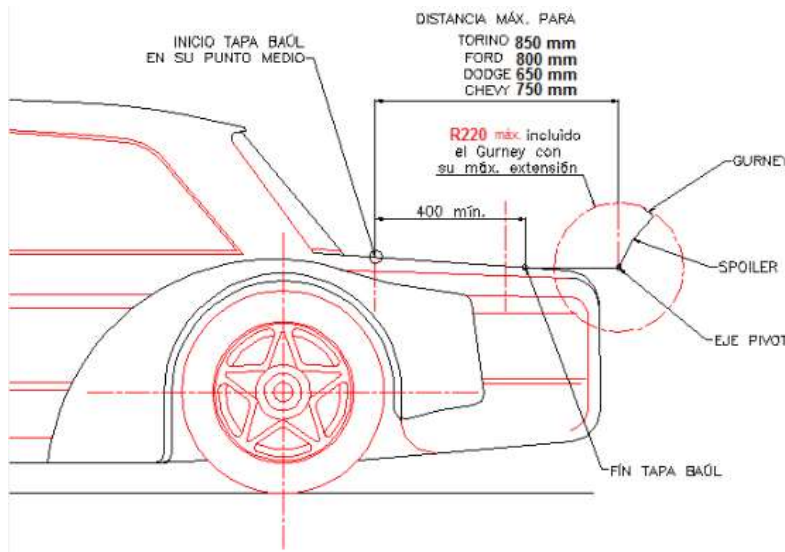


FIG. 5

INC.2: LARGO:

Las medidas deberán ser las siguientes:

- FORD FALCON 1.620 mm.**
- CHEVROLET 1.520 mm.**
- TORINO 1.620 mm.**
- DODGE COUPE..... 1.520 mm.**
- TOYOTA CAMRY..... 1.520 mm.**

Nota: el largo del spoiler se mide entre las caras internas de las placas laterales.



INC.3: DIMENSIÓN DEL SPOILER:

Las medidas o cotas incluido el Gurney (optativo) deberán ser las siguientes:

FORD FALCON	220 mm.
TORINO	220 mm.
CHEVROLET	180 mm.
DODGE	150 mm.
TOYOTA CAMRY.....	220 mm.

La medida de control de la mencionada dimensión se efectuará tomando la longitud total en dirección longitudinal al automóvil, incluido el Gurney en su máxima extensión

INC.4: SUJECIÓN O ENCAUZADORES:

La sujeción se realizará con anclajes sólidos que demuestren seguridad, deberán ser una placa plana perpendicular al piso y paralela al eje longitudinal del automóvil, actuar exclusivamente como encauzadores de aire laterales y no tener en toda su superficie ningún plano de carga aerodinámica, no deberán superar en altura los 200 mm medidos a partir del eje pivot y su largo en 300 mm hacia adelante y 200 mm hacia atrás respecto del mismo punto.

INC.5: GURNEY:

El Gurney deberá mantener el largo total y uniforme del spoiler, es decir no estará fraccionado por partes, dicho Gurney no deberá superar los 50mm de alto en las marcas Ford, Torino, Dodge y Toyota, mientras que en la marca Chevrolet no deberá superar los 10mm y la regulación extendida no excederá la altura total fijada por reglamento.

PANELES DE INSTRUMENTOS Y DE COMANDOS ELÉCTRICOS

ARTÍCULO 7*:

El tablero o panel de instrumentos es libre tanto en diseño, tamaño y material, deberá estar ubicado lejos del alcance de las manos del piloto, estando sentado en su asiento y atado. El tablero o panel de comandos eléctricos, es también libre en diseño y tamaño, siempre que el diseño no permita la existencia de aristas cortantes o bordes salientes cortantes, ya que el tablero o panel deberá estar localizado al alcance del piloto para un fácil accionamiento de los comandos eléctricos.

Se habilita el uso de un tablero electrónico “dashboar”, provisto por Adrián Chasco, dicho tablero solo podrá visualizar parámetros de motor en un display. El sistema “AdDash” leería todos los parámetros disponibles en el protec por lo que todo el sistema “AdDash” quedaría limitado al display de visualización y la vinculación de este con el protec.

Ejemplo esquemático





Se permiten los tableros indicadores del tipo convencional “cuadrante aguja”.

*Se permite el uso de adquisición de datos durante todo el fin de semana de competencia. Los equipos autorizados a usar son: **Race Logic** ® modelo “**Performance Box**”, y “**VBOX Laptimer**”, el **AIM** ® modelo “**SOLO**” y el **SILVA** ® modelo “**Onix**”.*

INC.1: *El Departamento Técnico de la CAF–ACTC se reserva el derecho de colocar los elementos para la adquisición de datos que estime necesarios, en un máximo de hasta 4 (cuatro) autos por carrera.*

Se autoriza la introducción de un sistema por medio del bulbo de líquidos (agua y aceite) o de temperatura, que informe deficiencias en el funcionamiento del trabajo normal del motor.

Será obligatorio el uso de un sistema por medio de un bulbo de presión de aceite, que al no detectar dicha presión, interrumpa automáticamente el circuito de alimentación eléctrica de las bombas de combustible para detener así su funcionamiento.

INC. 2: *Queda terminantemente prohibido el uso de PDM (Modulo de Distribución de Potencia) en la instalación eléctrica.*

BUTACA

ARTICULO 8*:

La butaca deberá ser de uso de competición y localizada en el lado izquierdo del eje longitudinal del automóvil visto desde atrás.

Este asiento de competición deberá ser de construcción monolítica (pieza única), los materiales utilizados y sus proveedores deberán estar homologados bajo normas FIA.

El asiento deberá incluir en su diseño el apoyo cabeza, como así también las aberturas que permitan el paso de los cinturones de seguridad, (4) cuatro aberturas mínimas.

Para el caso de una construcción del tipo plástico reforzado o materiales compuestos, la estructura deberá ajustarse exclusivamente al empleo de los mismos, quedando prohibida la incorporación de materiales metálicos a dicha estructura como ser insertos, tubos, flejes, remaches, bulones, tornillos, etc...

El asiento de competición deberá tener de forma visible los datos que identifiquen al fabricante y/o responsable, como así también la fecha de fabricación del citado elemento.

El asiento deberá estar firme y sólidamente fijado a la jaula del automóvil por medio de dos cuadernas, dichos soportes deberán ser únicamente los correspondientes al modelo de butaca con que superó las exigencias de las normas FIA al momento de su homologación, el asiento debe estar sólidamente fijado en cada cuaderna, abulonado transversalmente al eje longitudinal de las mismas, no se deberán modificar los anclajes originales en cuanto a su ubicación y formato. Las cuadernas deberán ser suministradas exclusivamente por los proveedores de las butacas.

La contención lateral a la altura de la cabeza (orejeras) no deberá tener una amplitud mayor a 370mm.

PROVEEDORES NACIONALES:

NICK

Avda. Cevallos 1924 (1712)
Castelar, Buenos Aires
Tel 4627-5042

VROOM

Larrea 1592
Quilmes, Buenos Aires
Tel 4224-4895

*Será obligatorio el uso del “**CUBRE CUELLO DEL TIPO HANS**” (ORIGINAL)*



INC 1: Será obligatorio incorporar la “protección de piernas”, la cual será provista exclusivamente por Vroom.

Dicha protección deberá instalarse de manera sólida al chasis del automóvil.

En caso de no poseer la protección, se deberá colocar un lastre pintado en “Color Blanco” de 8 Kg, posicionado en el lugar donde se encontraría la protección de piernas, este será remplazado cuando la protección de pierna sea instalada, dicho lastre deberá fijarse sólidamente al chasis y el mismo deberá ser precintado.



ALTURA DEL AUTOMÓVIL

ARTÍCULO 9*:

La altura del automóvil, con respecto al despeje del piso deberá ser de 70.00 mm con una tolerancia de -0.3mm . Queda prohibido inflar los neumáticos en recinto de parque cerrado, salvo que el criterio del departamento Técnico de la ACTC lo admita, solo se podrá cambiar el o los neumáticos pinchados por uno o más neumáticos con una presión promedio igual a los neumáticos restantes. Sí el valor medido está hasta 3 mm en menos del valor mínimo admisible (69.7mm), se aplicará la penalización A.

Durante la copa de plata, en caso de no pasar por la altura mínima, se permitirá inflar los neumáticos a una presión de 30 lbs.

INC.1: Una vez elaboradas las suspensiones delantera y trasera de los automóviles habilitados por el presente reglamento, y determinada su altura, no se permitirá que ningún elemento crítico del chasis o monocasco y de las suspensiones (rotula, extremos de dirección, tren trasero o el piso del automóvil, etc.) produzca fricción contra el piso ante una eventual rotura o desprendimiento de un neumático. Dicha altura del automóvil con respecto al despeje del piso podrá ser verificado en cualquier momento de la competencia por la Comisión Técnica, para realizar esta verificación se deberá retirar la trompa y desplazará el automóvil.

Quedan exceptuados de este inciso los pontones, y el posible desprendimiento por choque, despiste o golpe contra los pianos, del canalizador ubicado delante del eje imaginario de las ruedas delanteras.

INC.2: Todos los vehículos que deban asistir al sector del podio por cuestiones televisivas, tendrán permitido inflar los neumáticos hasta una presión máxima de 30 libras.

TREN DELANTERO

ARTÍCULO 10*:

Cotas indicadas de los anclajes e inclinaciones de las parrillas de suspensión en planos adjuntos al presente reglamento técnico.

INC.1: PORTAMAZAS: Las puntas de eje originales serán reemplazadas únicamente por portamazas habilitados por esta Comisión Técnica, las mismas serán provistas exclusivamente por profesionales, con reconocida capacidad de fabricación del elemento y con los estudios de laboratorio, que esta Comisión Técnica analizará en cada una de las piezas mencionadas, siendo responsables los mismos de la calidad del elemento.

De acuerdo a estudios realizados por esta Comisión Técnica, los portamazas mantendrán las medidas que figuren en los planos adjuntos.

El portamazas será actualizado, a un sistema de tuerca central.

Sistema con Tuerca Central



Para realizar la actualización de los 4 porta mazas (2 Delanteros y 2 Traseros). FADRA entregara un kit compuesto por los siguientes elementos:

Listado de piezas - Eje Delantero

Sistema con Tuerca Central

Descripción	Cantidad	Imagen
Tuerca Central de rueda	1+1	
Nueva maza de rueda + Subsistema de retención	2	
Perno de arrastre y guiado	6+6	
Copa Porta Disco	2	
Llanta delantera con nuevo centro	2	



Listado de piezas - Eje Trasero

Sistema con Tuerca Central

Descripción	Cantidad	Imagen
Tuerca Central de rueda	1+1	
Nueva maza de rueda + Subsistema de retención	2	
Perno de arrastre y guiado	6+6	
Copa Porta Disco	2	
Llanta trasera con nuevo centro	2	

Será obligatoria la sujeción de los portamazas delanteros al chasis por medio de un sistema de eslinga denominado "Sistema de Cabos Dyneema"

Montaje según procedimiento PG 8.5_07

DIRECCIONES DE PROVEEDORES:

COMAT Mr Ross 2647 Rosario Tel. 03414640060	Metalúrgica Lunardelli SA Ruta 90 Km 2,6 Villa Constitución Tel. 03400-475583
DOPPLER FRENCH 772 LUJAN-BUENOS AIRES TEL/FAX: 02323-431150	FRENOS "F-T" ESTRADA 1661 SAN MARTIN, BUENOS AIRES 4755-4678

Los proveedores deberán presentar los planos de las dimensiones de los mismos.

Se prohíbe terminantemente por motivos de seguridad el uso de cualquier portamazas no homologado por esta Comisión Técnica.

Se deja perfectamente establecido que los portamazas más arriba indicados no podrán ser fabricados en forma artesanal o por decisión propia.

RODAMIENTOS DE TREN DELANTERO**ARTÍCULO 11*:**

Obligatoriamente, entre las dos pistas o cubetas interiores de los dos cojinetes a rodillos cónicos o de contacto angular opuestos, que deberán poseer cada una de las puntas de eje para su correspondiente maza, deberá existir un buje distanciador de acero, (de longitud calibrada para otorgar sólo el necesario juego), con el objeto de que dichas pistas o cubetas interiores y la tuerca



del extremo de la punta de eje, queden precargadas permanentemente y no se aflojen. Esta tuerca deberá contar con un seguro.

Rodamientos Portamasas delanteros FT:

**Material: Acero (uso comercial)
SKF 639058**

SUSPENSIÓN DELANTERA

ARTÍCULO 12*:

Su tipo y diseño deberán ser los originales del modelo y marca del automóvil declarado para competir, a excepción de los artículos e Incisos, que modifiquen elementos, autopartes o cotas, indicadas en planos adjuntos al presente Reglamento Técnico.

PARRILLAS DE SUSPENSIÓN SUPERIOR E INFERIOR

ARTÍCULO 13*:

Serán de libre construcción, medida y diseño, deberán ser de material ferroso (acero)

Se permitirá suprimir el eje original de parrillas superior e inferior.

Las medidas y posición de los anclajes de parrilla y centro de rotulación, con sus tolerancias figuran en plano aparte para cada uno de los automóviles habilitados por el presente reglamento.

INC.1: Se permitirá la adopción de un tensor rotulado o fijo hacia adelante o hacia atrás en la parrilla superior e inferior al sólo efecto de evitar la flexión de las mismas, pero dicho tensor deberá actuar como tal, y por lo tanto deberá mantener la línea de inclinación de los anclajes originales que figuran en plano aparte.

ESPIRALES O RESORTES TREN DELANTERO

ARTÍCULO 14*:

La cantidad de resortes no podrá exceder de 2(dos) unidades en todo su tren delantero, debiendo estar en forma concéntrica con el amortiguador, la inclinación no deberá ser menor a 45° medido respecto de la horizontal.

INC.1: En todos los vehículos se deberá ubicar el anclaje inferior del conjunto resorte/amortiguador delantero en la parrilla inferior de la geometría de suspensión delantera y el anclaje superior del conjunto deberá estar tomado en la estructura principal del auto.

BARRAS ANTIRROLIDO Y PRECARGAS

ARTÍCULO 15*:

Se podrá colocar una barra antirrolido de características y sujeción en la suspensión delantera. Convencionales según figura en plano adjunto al presente reglamento, la misma será de libre material, de adoptarse un tubo o caño el mismo deberá tener libre sus extremos, para comprobar ocularmente el vacío del mismo.

Con respecto a la posición, se permitirá únicamente posicionar la misma con los brazos de acción hacia atrás, si la misma estuviera ubicada en la parte inferior del chasis. Se prohíbe la regulación de la barra antirrollido desde el interior del habitáculo.

Dado que para colocar una barra antirrolido de libre diseño y sujeción, se permitirá la modificación necesaria del falso chasis, para la adaptación de las mismas.



INC. 1: PRECARGAS

Se prohíbe el uso de precargas mecánicas en el eje delantero.

TREN TRASERO

ARTÍCULO 16*:

El eje trasero deberá ser del tipo piñón y corona y el mecanismo diferencial, su marca y origen son libres, pero sus semiejes o palieres deberán ser del tipo enteramente flotante.

Prohibido el uso de diferenciales en los cuales el eje del piñón coincide con el de la corona, estos mantendrán el desplazamiento de los diferenciales originales.

Las cañoneras tendrán un peso máximo de 180 kg, con todos sus componentes, incluidos las mazas, los discos de freno, las llantas y los neumáticos para su pesaje.

Si el peso del conjunto del diferencial es mayor al indicado 180 kg, se permitirá desprender completamente dicho conjunto de los tensores y el cardan y se procederá al pesaje sin la interferencia de los anteriores.

Para la medición del peso se desprenden en su punto inferior los amortiguadores traseros y se apoya en la balanza el conjunto completo.

INC. 1: *Cualquiera sea el tipo de eje trasero con que el automóvil venga provisto, el diseño de sus mazas y cojinetes de rueda deberán ser tal que, si se cortase un palier, la correspondiente rueda no se desprenda del automóvil.*

El tipo y material de las mazas traseras son de libre elección.

INC.2: *Se permitirá la adopción en el extremo exterior del palier de una junta homocinética de libre diseño.*

RELACIÓN DE DIFERENCIAL

ARTÍCULO 17*:

La relación de reducción corona-piñón será de libre elección.

Se permite la refrigeración opcional del aceite del diferencial a través de un sistema de bomba mecánica o eléctrica.

La tapa del Carrier o diferencial se permitirá agrandar para contener mayor cantidad de aceite.

Rodamientos: Material acero (uso comercial)

AUTOBLOCANTE

ARTÍCULO 18*:

El mecanismo diferencial podrá contar con un dispositivo de desplazamiento limitado o autoblocante. Dicho dispositivo deberá ser de uso comercial o los que se disponen en el mercado de competición en venta en el país, pero específicamente no se permitirán elementos que la comisión técnica crea o considere sofisticado para la categoría. La comisión técnica verificará y autorizará ante cualquier duda cada uno de los pedidos que los pilotos o concurrentes lo soliciten por escrito con respecto a este elemento.

INC.1: *Se deja perfectamente establecido que no se permitirá la adopción de cualquier sistema electrónico o no, que por medio del encendido o no, altere el avance o atraso de encendido, provocando por el efecto que produce la transmisión de potencia al piso del sistema de diferencial a las ruedas motrices. Por lo tanto, queda terminantemente prohibido cualquier sistema de control de tracción.*



RODAMIENTO DE TREN TRASERO

ARTÍCULO 19*:

Cada uno de los extremos de la cañonera, en el lugar en que van montadas las mazas de ruedas traseras; deberá poseer dos cojinetes a rodillos cónicos o de contacto angular, opuestos con un buje distanciador de acero, de longitud calibrada para otorgar el necesario juego, con el objeto de que dichas dos pistas o cubetas interiores y el rodillo fileteado de apriete quede precargada permanentemente y no se afloje. Dicha tuerca o anillo fileteado deberá contar con un seguro.

Rodamientos Portamasas Traseros Comat:

**Material: Acero (uso comercial)
NSK 6919DDUAS2S**

Rodamientos Portamasas Traseros Lunardelli:

**Material: Acero (uso comercial)
SNR FXX AB 41673A**

Rodamiento Portamasas Traseros SKF:

**Material Acero (uso comercial)
SKF BA1-9491 o bien puede encontrarse como BAH-0231A**

SUSPENSION TRASERA

ARTÍCULO 20*:

Todos los sistemas de suspensión utilizados deberán ser aprobados por la comisión técnica.

ESPIRALES O RESORTES TREN TRASERO

ARTÍCULO 21*:

Se permitirá la adopción del amortiguador con el resorte de suspensión incorporado al mismo, para la regulación de altura y rigidez del mencionado resorte. La inclinación no deberá ser menor a 45 grados, medidos respecto de la horizontal.*

De utilizarse el sistema de resorte incorporado y estando habilitado el sistema de balancín sobre el amortiguador, el mismo no podrá utilizarse en el conjunto. Como la ubicación del amortiguador es libre, este deberá estar ubicado en otro lugar, por lo tanto, no se permite utilizar el balancín en el accionamiento de los resortes.

INC. 1: *La cantidad de resortes no podrá exceder de dos (2) unidades, en todo su tren trasero.*

BARRAS ANTIRROLIDO Y PRECARGAS

ARTÍCULO 22*:

Se prohíbe el uso de una barra antirrolido y precargas en el eje trasero.

AMORTIGUADORES

ARTÍCULO 23*:

Su ubicación y anclaje tanto en el tren delantero como en el eje trasero deberán ser concéntricos con los resortes, no se permitirá accionamiento mediante balancín, no está permitido el uso de



extensiones para alcanzar los anclajes del conjunto resorte/amortiguador salvo las entregadas por el proveedor del amortiguador homologado. Los amortiguadores de dicho eje trasero estarán ubicados de manera que, si recibiesen un gran impacto, no puedan, penetrando el casco, perforar el tanque de combustible. El anclaje del amortiguador deberá hallarse adecuadamente reforzado mediante planchuelas de respaldo y distribución de esfuerzos.

Todos los vehículos deberán utilizar los amortiguadores Barattero homologados y entregados por la firma en la revisión técnica previa a cada competencia como así también deberán ser devueltos en perfecto estado una vez finalizado el fin de semana de competencia, los largos de los mismos de acuerdo a la marca del auto serán los siguiente:

Amortiguadores delanteros:

Ford:..... 16"/17"
Chevy 16"/17"
Dodge 16"/17"
Torino..... 16"/17"
Toyota 16"/17"

Amortiguadores traseros:

Ford:..... 16"/17"
Chevy 16"/17"
Dodge 16"/17"
Torino..... 16"/17"
Toyota. 16"/17"

Se deja perfectamente establecido que solo se permitirá 1 (uno) amortiguador por rueda.

DIRECCIÓN

ARTÍCULO 24*

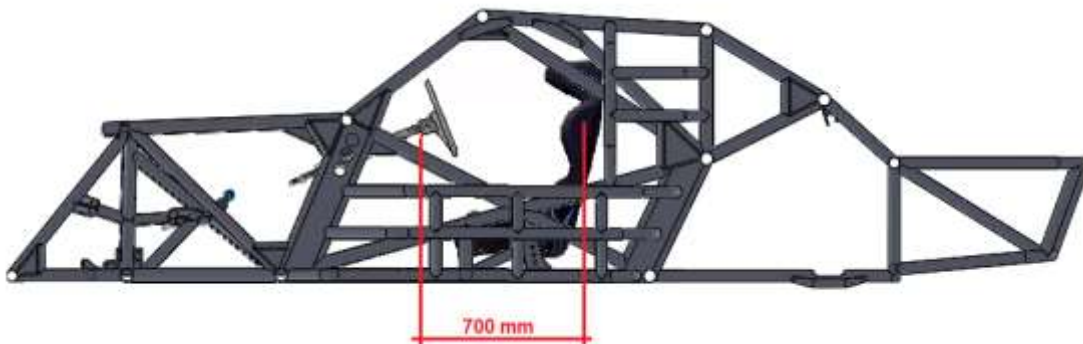
Se deberá utilizar el sistema de cremallera de dirección, la misma se podrá ubicar respecto del eje transversal del centro de las ruedas delanteras hacia atrás o hacia adelante.

Se recomienda que la estructura soporte de la columna de dirección, volante, y relojes indicadores, tenga la posibilidad de pivotar para generar mayor espacio en caso de una atención médica "in situ".

INC.1: Los restantes elementos que componen el sistema de dirección podrán ser de libre diseño (columna de dirección telescópica o con articulaciones, barras de dirección, extremos de dirección, brazo auxiliar).

INC.2: El volante de dirección obligatoriamente, deberá poseer un sistema para permitir sacar y colocar dicho volante con rapidez en caso de accidente

La distancia mínima entre el extremo del eje de la columna de dirección y la butaca será para todas las marcas de 700 mm – 10 mm, permitiendo alcanzar la medida deseada entre el volante y la butaca solo mediante separadores de aluminio acoplados al volante extraíble. (Ver figura siguiente)





INC.3: La columna de dirección deberá poseer un sistema tipo fusible con dos crucetas en distinto ángulo posicional, o un sistema telescópico por hundimiento.

INC.4: Se prohíbe la instalación de un sistema de dirección asistida, hidráulica o eléctrica.

INC.5: Durante el año calendario y de acuerdo a las opciones técnicas que se produzcan con respecto a este elemento, se efectuarán a través de un anexo las homologaciones pertinentes de acuerdo a los desarrollos que se efectúen sobre auto partes nacionales o importadas de acuerdo a la calidad y seguridad de dicho elemento.

Mientras ello no ocurra, bajo ningún concepto se habilitará otro tipo de cremallera que no fuesen las provistas por la firma Comat y entregadas por la ACTC.

COMAT

Mr Ross 2647 Rosario

Tel. 03414640060

Ferreirós y Vilela S.A

B1643FTU, Gervasio de Posadas 1147, B1643FTU Béccar

Tel. 011 4743-2397

FRENOS

ARTÍCULO 25*:

De libre diseño en las cuatro ruedas del automóvil, pero de funcionamiento eficaz. Se permite la utilización de una válvula repartidora de presión calibrada, o bien, del tipo que resulta manualmente regulable por el piloto, desde su puesto en el habitáculo.

PESO DE LOS DISCOS DE FRENOS

Discos delanteros: 5.950 Kg - 400gr

Discos Traseros: 4.0 Kg - 400gr



INC.1: *El sistema de frenos será hidráulico y accionado por el correspondiente pedal, el que deberá actuar habitualmente sobre las cuatro ruedas del automóvil mediante dos circuitos independientes, cada uno de los cuales opera como mínimo, sobre dos ruedas del automóvil, estando concebido de manera que, si uno de dichos circuitos dejase eventualmente de actuar, se cuenta por lo menos con la acción del restante. El sistema y sus elementos son de libre diseño, pero las tuberías fijas de ambos circuitos deben ser de acero y con boquilla de doble mandrilado. Cuando estas tuberías sean externas, será obligatorio que vayan protegidas mediante una vaina de alambre helicoidal. La distancia mínima entre las tuberías del sistema hidráulico de frenos y las paredes del túnel del cardan debe ser como mínimo 300 mm.*

INC.2: *En el sistema de frenos delanteros se permitirá la colocación de discos de frenos lisos o ranurados de hasta 330 mm de diámetro, con un máximo de 6 (seis) pistones por caliper, (uno por rueda) y un diámetro, con un máximo de 42 mm por cada cilindro, de utilizarse un caliper de menor cantidad de cilindros la superficie de la suma total de los pistones a utilizar, no deberán sobrepasar el área del caliper de seis pistones por 42 mm de diámetro. El área de contacto de las pastillas de frenos no podrá exceder de 9.800 mm². En el sistema de frenos traseros se permitirá un máximo de 6(seis) pistones por caliper, con las mismas dimensiones que el delantero.*

INC. 3: *La instalación de dichos frenos queda reglamentada en el orden nacional de hasta el modelo FT 6 o similares, y en el orden de los importados no se permitirán otros frenos que los del tipo “WILWOOD” “GIRLING” “A.P.” “BREMBO” etc. o similares y que hasta la fecha del presente reglamento se hallan en uso en la categoría. Queda terminantemente prohibida la utilización de calipers del tipo RADICAL.*

INC.4: *Se permitirá la instalación de los sistemas “A.B.S.” (Sistema antibloqueo), siempre que los mismos, a emplear, no sean del tipo electrónico.*

INC.5: *La refrigeración de los frenos delanteros será de libre elección. Los traseros y el diferencial mediante la incorporación de una toma del tipo NACA, en los guardabarros traseros o en las ventanillas traseras, conducidas hacia ellos mediante un caño corrugado. Se prohíbe cualquier tipo de ventilación forzada.*

PEDALERA

ARTÍCULO 26*:

El sistema de pedalera será totalmente libre en cuanto a sus diseños y anclajes, tanto para el sistema de frenos, como para el embrague pudiendo colocar las respectivas bombas libremente. El anclaje de la misma debe hacerse de forma tal que no pueda soltarse ni moverse. El eje de regulación del balancín de freno debe ser de 7/16” y el mismo debe cambiarse una vez por año o cuando el vehículo sufra un accidente.

Se habilita la pedalera en el piso.

CAJA DE VELOCIDADES

ARTÍCULO 27*:

Se permitirán el uso de la caja Sáenz de 6 marchas hacia adelante y una marcha atrás, modelo TT3, como también el uso de la caja SADEV de 6 marchas hacia adelante y una marcha atrás modelo BV6SCL924.

Las mismas utilizarán las siguientes relaciones:

Para Ford, Chevrolet y Cherokee:

1ra	Libre
2da	1.778 32/18
3ra	1.526 29/19
4ta	1.316 25/19
5ta	1.136 25/22
6ta	1

PAR DE DIRECTA 22/22

Será obligatorio la implementación de 1 (una) marcha de retroceso por cuestiones de seguridad.

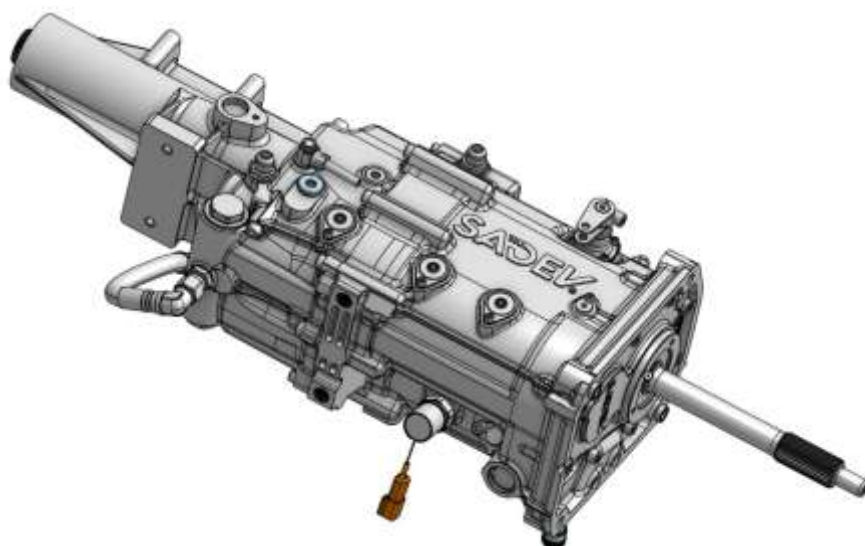
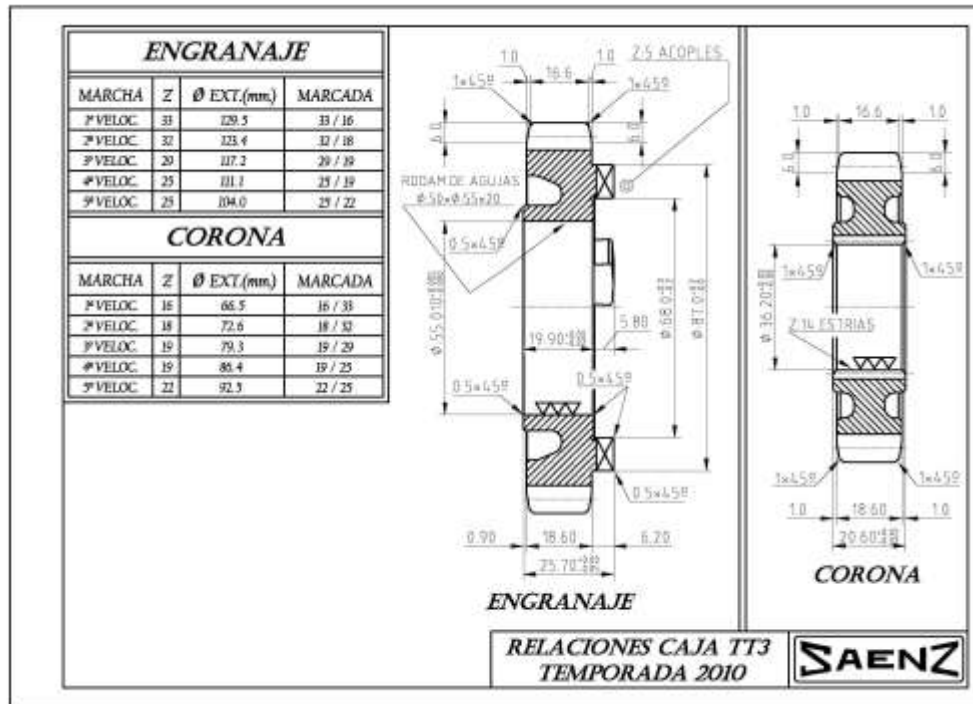


Fig 6-esquema caja SADEV

Se informa a los usuarios de la caja de velocidades Saenz modelo TT3 que las dimensiones de los engranajes de las relaciones reglamentadas, deberán estar dimensionalmente de acuerdo a los planos provistos por el fabricante que a continuación vemos, con una tolerancia en el ancho del diente de +/-0.3 mm.



INC 1: La directa deberá respetar el plano adjunto y no se podrá utilizar ningún alargue en la misma como intermediario entre la caja y el motor.

La adaptación de la caja de velocidades al cubre volante del motor, será si fuese necesario, por medio de una placa metálica de libre material y un espesor máximo de 40 mm. Se permiten las modificaciones necesarias en el piso del habitáculo, como así también el nuevo anclaje en la parte posterior de la misma, que será de libre diseño no permitiéndose, el tipo de sujeción por cuaderna del chasis, monocasco o jaula de seguridad.

Para las cajas SADEV se permitirá la adaptación correspondiente desde el conjunto cajacubrevolante.

INC.2: Las articulaciones y el varillaje del sistema de comandos de la caja de velocidad serán de libre elección y diseño, el sistema deberá ser el original de la caja estando el accionamiento directamente sobre la misma.

INC.3: Se permite la adopción del sistema electrónico que facilite el cambio de marcha, tipo Power Shift pero cualquiera fuese el elegido deberá ser presentado ante la Comisión Técnica para su aprobación.

INC.4: Se autoriza en forma opcional la refrigeración del aceite de la mencionada caja de velocidad, a través de un sistema de bombas mecánica o eléctrica.

INC.5: Los rodamientos de la caja de velocidades deberán ser de acero de uso comercial.

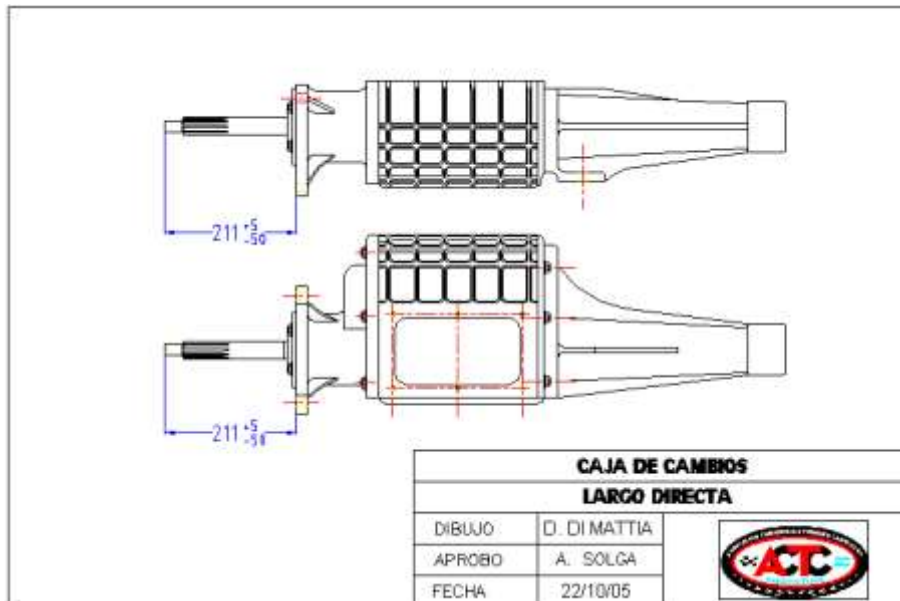


FIG. 7

EMBRAGUE

ARTÍCULO 28*:

No está permitido el uso de materiales compuestos y titanio.

VOLANTE DE MOTOR

ARTÍCULO 29*:

Deberá ser de acero laminado o forjado, o bien de aleación de aluminio forjada especial para competición (del tipo suministrado por firmas especializadas). Se prohíbe el uso de volantes de motor fundidos en fundición gris o en fundición nodular.

EJE CARDAN

ARTÍCULO 30*:

Libre. De material metálico. Obligatorio de dos tramos y realizado con tubos sin costuras.

En torno a dicho eje cardan, en forma aproximadamente concéntrica y tan cercanamente como la amplitud de la oscilación vertical del mencionado eje cardan lo permita deberá obligatoriamente colocarse, por lo menos, tres arcos de retención equidistantes que lo contengan en el caso eventual de que el acoplamiento estriado se cortase, los mismos deberán ser de planchuela de acero mínimo 4mm de espesor.

Se deberá colocar además en toda la longitud de la butaca una protección del cardan realizada con un tubo de duraluminio de 3 mm mínimo de espesor. Puede ser en dos partes que queden sólidamente fijadas entre sí.



MOTOR

ARTICULO 31:

MOTORES FORD

MOTOR MULTIVALVULAS TCP 2024	FORD	CHEVROLET	CHEROKEE		
			DODGE	TORINO	TOYOTA
BIELAS					
Entre Centros	149 a 152 mm	160 a 163 mm	168 a 173 mm	168 a 173 mm	168 a 173 mm
Diámetro del Bulón	Min. 3/8" o 7/16" Max.	Min. 3/8" o 7/16" Max.	Min. 3/8" o 7/16" Max.	Min. 3/8" o 7/16" Max.	Min. 3/8" o 7/16" Max.
Diámetro del Perno	23.17 +/- 0.1mm, opcional diámetro exterior 21.0 mm +/-0.1, interior diámetro máx. 13.40 mm	23.17 +/-0.1mm, opcional diámetro exterior 21.0 mm +/- 0.1, interior diámetro máx. 13.40 mm	23.17 +/- 0.1mm, opcional diámetro exterior 21.0 mm +/-0.1, interior diámetro máx. 13.40 mm	23.17 +/-0.1mm, opcional diámetro exterior 21.0 mm +/-0.1, interior diámetro máx. 13.40 mm	23.17 +/-0.1mm, opcional diámetro exterior 21.0 mm +/-0.1, interior diámetro máx. 13.40 mm
Peso Mínimo	550 gr. Sin cojinetes	570 gr. Sin cojinetes	580 gr. Sin cojinetes	580 gr. Sin cojinetes	580 gr. Sin cojinetes
PISTONES					
Peso Mínimo	310 gr. Con aros	350 gr. Con aros	350 gr. Con aros	350 gr. Con aros	350 gr. Con aros
Ranura 1	1,2 mm	1,2 mm	1,2 mm	1,2 mm	1,2 mm
Ranura 2	1,2 mm	1,2 mm	1,2 mm	1,2 mm	1,2 mm
Ranura 3	2 a 3 mm	2 a 3 mm	2 a 3 mm	2 a 3 mm	2 a 3 mm
CIGÜEÑAL					
Peso Mínimo	23,7 Kg	26 kg	26 kg	26 kg	26 kg
Diámetro del Muñón de Biela	46.50 mm a 50.80 mm	46.50mm a 50.80mm	46.50mm a 50.80mm	46.50mm a 50.80mm	46.50mm a 50.80mm
Diámetro del Muñón de Bancada	Medida original hasta menos .040"	Medida original hasta menos .040"	Medida original hasta menos .040"	Medida original hasta menos .040"	Medida original hasta menos .040"
Volteo	77.6 mm hasta 76 mm	73 mm hasta 74,5 mm	73 mm hasta 74,5 mm	73 mm hasta 74,5 mm	75.6 mm hasta 74 mm
Diámetro de los Cilindros	95 mm a 96 mm	97 mm a 98 mm	97 mm a 98 mm	97 mm a 98 mm	97 mm a 98 mm
Cilindrada Máxima	3300 cc /201 inch	3300 cc/201 inch	3300 cc/201 inch	3300 cc/201 inch	3350 cc/204 inch
RPM Max.	8500	8300	8400	8500	8300



Nota: Los pistones a utilizar serán exclusivamente de Industria Argentina y provistos por las firmas:

INDY ARGENTINA SA SERAFIN GONZALEZ

Marca: "I.A.S.A." Marca: "IAPEL"

INC. 1: BLOCK DE MOTOR: el block de cilindros deberá ser el provisto por la ACTC y fabricado por Malisia, las alturas de los mismos deberán estar de acuerdo a las siguientes cotas establecidas:

Ford. 216-214,5 mm

Chevrolet. 231-229,5 mm

Cherokee. 238-236.5 mm

INC.2: Dicho block deberá mantener bien legible su número de identificación, como así también su fecha de fabricación

Se puede re trabajar libremente removiendo material.

Se puede encamisar y agregar epoxi.

ANCLAJE DE MOTOR

ARTICULO 32* :

Los anclajes del motor al chasis se harán manteniendo la posición del motor, según se indica en los planos adjuntos, para cada una de las marcas en el presente reglamento técnico. No se permitirá el tipo de sujeción por cuaderna al chasis, monocasco o jaula de seguridad.

La altura del motor será de libre elección, pero no se podrá variar su posición transversal, con una tolerancia en +/-30 mm de su posición original.

La fijación entre el motor y el chasis, deberá ser a través de un medio elástico (silentblock).





DODGE CHEROKEE :

*** Según planos adjuntos al presente reglamento técnico.

TORINO CHEROKEE :

*** Según planos adjuntos al presente reglamento técnico.

CHEVROLET / FORD :

*** Según planos adjuntos al presente reglamento técnico.

TOYOTA CHEROKEE :

*** Según planos adjuntos al presente reglamento técnico

CILINDRADA

ARTÍCULO 33* :

FORD FALCON	3300 CC
DODGE CHEROKEE.....	3300 CC
TORINO CHEROKEE.....	3300 CC
CHEVROLET CHEVY.....	3300 CC
TOYOTA CAMRY.....	3350 CC

CIGÜEÑAL / BIELAS / PISTONES / PERNOS DE PISTON

ARTÍCULO 34* :

Libres, salvo especificaciones, cotas y pesos o artículos e incisos que lo impida este reglamento técnico, siendo de materiales ferrosos.

ARBOL DE LEVAS

ARTÍCULO 35* :

Cantidad 2. Homologados y provistos por la ACTC, puesta a punto libre.

TAPA DE CILINDROS

ARTÍCULO 36* :

Tapa de cilindros completa: (Homologados y provisto por la ACTC, sin modificación permitida).
Permitido ajuste luz de válvulas, máxima luz de válvula aceptable en el control técnico .013",
recomendada .008/.009"

Se sugiere para armar las tapas de cilindros utilizar el dispositivo provisto por OBSA y comercializado por ACTC (caballete) con el objetivo de no deformar las levas.



INC1: La tapa de cilindros deberá poseer dos agujeros pasantes de diámetro máximo 2 mm, uno al frente y otro en la parte trasera, para permitir el precintado de la misma al block (Observar imagen 10 A y 10 B).

INC.2: Se podrá retirar para control los siguientes elementos: la tapa de válvulas, múltiple de admisión, escape, bancada, balanceador, engranaje bomba de agua, engranaje del cigüeñal.

El corte de los precintos de la tapa de cilindros penalizará 3 décimas en la clasificación general, el cambio de motor incurrirá en una penalización de 6 décimas en la clasificación general.



Imagen 10 A



Imagen 10 B

RELACIÓN DE COMPRESIÓN

ARTÍCULO 37* :

La relación de compresión será para todas las marcas:

10,5 : 1

Para la medición de la relación de compresión por parte de la Comisión Técnica se tomará como dato a ingresar en la máquina de medir, la **cilindrada total de la marca que corresponda en pulg. Cúb. De acuerdo al cuadro antes mencionado.**

INC.1: La Comisión Técnica puede disponer el control de la mencionada relación de compresión en cualquier momento de la competencia.

INC. 2: En caso de que dos cilindros “como máximo” excedan hasta en 0.1 la relación de compresión permitida por el reglamento técnico, se autorizará a medir los cuatro restantes y obtener el valor promedio de los seis cilindros medidos, si este es igual o menor al valor máximo permitido por el R.T. se dará por válida dicha medición, en caso de tener más de dos cilindros excediendo el valor máximo permitido y aunque el promedio sea igual o menor al valor máximo permitido por el R.T. se considerara fuera de reglamento el motor verificado.



MÚLTIPLE DE ADMISIÓN

Homologados y provisto por la ACTC, sin modificación permitida. Se prohíbe tapar el múltiple de admisión, solo se permite refrigerar con una toma en la trompa orientada a dicho múltiple. El mismo debe estar visible en todo su volumen.

Queda prohibido mecanizar los empalmes de los conductos con las bocas.

MÚLTIPLES Y CAÑOS DE ESCAPE

ARTICULO 39* :

El múltiple de escape es de libre diseño y material, respetando las medidas de la tabla a continuación:

MARCA	Primario 1	Primario 2	Conector 3-1	Secundario	Conector 2-1	Trombón
TORINO – TOYOTA	Ø 44,5 - 223mm	Ø 48,3 - 327mm	Ø 48,3 - 135mm - Ø 63,5	Ø 63,5 - 300mm	Ø 63,5 - 140mm - Ø64	Ø 66 - 830mm - Ø 88
DODGE	Ø 44,5 - 223mm	Ø 48,3 - 327mm	Ø 48,3 - 135mm - Ø 63,5	Ø 63,5 - 210mm	Ø 63,5 - 140mm - Ø64	Ø 66 - 830mm - Ø 88
FORD	Ø 48,3 - 200mm	Ø 50,8 - 350mm	Ø 50,8 - 135mm - Ø 63,5	Ø 63,5 - 210mm	Ø 63,5 - 145mm - Ø64	Ø 66 - 825mm - Ø 88
CHEVROLET	Ø 44,5 - 200mm	Ø 48,3 - 250mm	Ø 48,3 - 135mm - Ø 63,5	Ø 63,5 - 220mm	Ø 63,5 - 145mm - Ø68	Ø 70 - 600mm - Ø 88

INC.1: Luego del motor, ellos no deberán pasar cerca de los Conductos de nafta, conductos de líquidos de frenos, conductos de otros fluidos, combustibles o conductores eléctricos. Sus gases no deberán ser evacuados con dirección a los neumáticos, ni en dirección a suelo. Su boca de descarga no deberá sobresalir fuera de los flancos de carrocería, ni estar ubicada en zonas posible de derrame de nafta.

INC.2: En todos los boxes y patio de boxes que compita la categoría, será obligatorio el uso de un silenciador adosado a la salida del escape, solamente se quitara el mismo en el instante de salida a pista.

Dicho silenciador deberá mantener los decibeles del motor Standard.

CARBURADOR

ARTÍCULO 40*:

Se debe utilizar dos carburadores de doble cuerpo, Weber 48-48 IDA (ver reglamentación carburador Weber 48-48). Su preparación es libre, excepto los incisos y artículos que lo impidan en este reglamento técnico. Se prohíbe la inyección directa e indirecta, como así también la sobrealimentación. -

El accionamiento del acelerador será únicamente del tipo mecánico, sólo está permitido sobre el eje de la mariposa la incorporación del dispositivo del TPS sensor de posición del acelerador, provisto para el encendido electrónico. -

El filtro de aire ubicado en la toma dinámica será de uso obligatorio y es únicamente el provisto por FADRA. -

Las trompetas (51 a 52 mm de altura) y Venturi serán homologados y provistos por FADRA, y los centradores podrán cortarse conforme las medidas del esquema adjunto. -

El comando acelerador también será homologado y provisto por FADRA; los topes y reenvío del mismo, son libres. -

Reglamentación Carburador WEBER 48/48 IDA:



INC.1: Para los carburadores WEBER 48/48 se autoriza a utilizar “libres” los gicleurs de nafta de baja, gicleurs de aire, porta gicleurs de baja, gicleurs de nafta de alta, gicleurs de aire de alta, emulsores porta gicleurs de aire y nafta y porta emulsores. - Serán también libres los diámetros de los inyectores de la bomba de pique. -

INC.2: Se puede acortar el recorrido de la bomba de pique agregándole bujes de distinto espesor para limitar dicha carrera. - También se permite reemplazar por un rodillo de libre diámetro, el buje de la leva de accionamiento de la bomba de pique. -

INC.3: El punsuar y el venteo de la cuba son libres. -

INC.4: Los tornillos son libres y se pueden reemplazar por espárragos y tuercas. -

INC.5: Se prohíbe agujerear, pulir o agregar material en su parte interior o exterior del cuerpo del carburador, los únicos dos orificios que deben existir son para colocar dos bulones semipasantes y cuyas cabezas se encuentren agujereadas en un diámetro de dos milímetros para colocar un precinto a los difusores del carburador. -Se permite hacer el 3º agujero de 1mm. de interferencia de baja en el diámetro habilitado por el tapón de intermedia. -

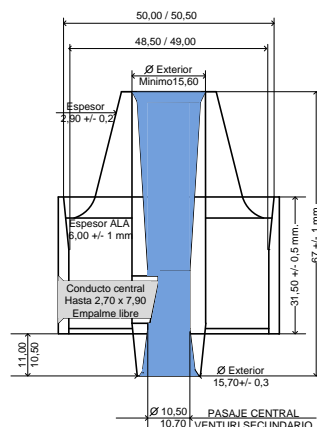
Se autoriza a mecanizar los pasajes centrales de los centradores en caso de que existan protuberancias producto del defecto de fabricación, eliminándolas, en caso que se genere un orificio como consecuencia del mecanizado, se autoriza a rellenar los mismos con epoxi, no se deberá modificar el diámetro y forma del pasaje central (Venturi secundario). -

INC.6: Las medidas exteriores del difusor deberán ser las originales de dicho elemento. -Serán provistos por FADRA y no se permiten modificar. - Los diámetros por marcas de los Venturi deberán ser:

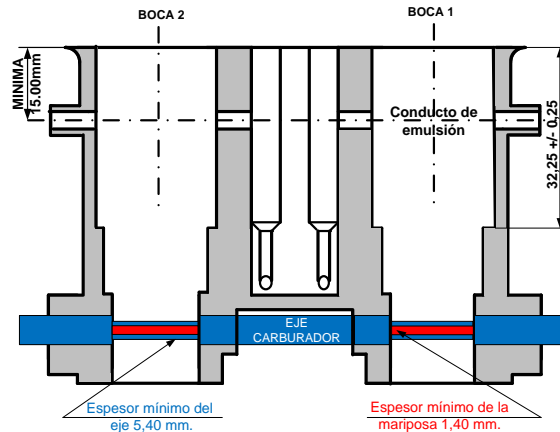
- Toyota.....38 mm.
- Ford.....38 mm.
- Chevrolet.....38 mm.
- Dodge..... 38 mm.
- Torino.....38 mm.

La altura de los centradores deberá ser de 67 +/- 1 mm. - Para lograr esta longitud se deberá cortar la parte superior de dicho centrador. Se permite la forma libre del empalme del corte y el interior del conducto. -

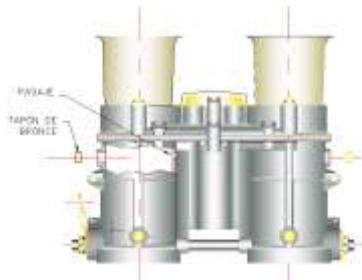
Se debe mantener el conducto de arrastre del Venturi secundario del centrador de forma original y sin agregado de material. -



INC.7: Está permitido retirar los tapones de bronce del cuerpo de los carburadores 48/48 IDA para proceder al mecanizado y agregado de material con el solo objetivo de nivelar la altura de las perforaciones que descargan combustible en el conducto de los centradores. -La altura mínima del centro del canal de emulsión al apoyo de la tapa debe ser de 15 mm.-Ver esquema. - Se permite fijar los centradores con tornillos y tuercas de libre diseño, deberán estar perforado para permitir su precintado. -



INC.8: El espesor mínimo del eje del carburador deberá ser de 5,40mm y el de las mariposas de 1,45mm; los tornillos de fijación son de libre diseño y dimensión. -



COMBUSTIBLE

ARTÍCULO 41*:

El combustible será provisto por la A.C.T.C., a cargo o no del piloto o concurrente. Se deja expresa constancia, que bajo ninguna situación se permitirá ningún tipo de agregados químicos, o adulteración por cualquier sistema del mencionado combustible, y que los exámenes que a posterior se realicen, luego de cada competencia, deberán encontrarse en un 100 % de acuerdo a las muestras retiradas del transporte. Dicho porcentaje se evaluará fundamentalmente, en la cromatografía y la curva de computación entre el combustible de la referencia (del transporte) y la muestra del automóvil a controlar.

LUBRICACIÓN

ARTÍCULO 42*:

Libre. En los motores con lubricación a cárter seco, el depósito de aceite del cárter seco debe ubicarse obligatoriamente dentro del vano motor, se podrá embutir en el torpedero, quedando totalmente externo al habitáculo, con un respiradero de salida de gases al exterior, (según Inc. 1 del presente artículo) con su tapa herméticamente cerrada y deberá estar ubicado dentro del

volumen delimitado por la jaula con las medidas necesarias de seguridad contra probables choques laterales. Dicho recipiente no deberá superar los 20 (veinte) litros.

INC.1: Luego del depósito de aceite del cárter seco (en el interior del habitáculo o baúl) y antes que el respiratorio envíe los gases al exterior, se implementará un recipiente de condensación según indica la FIG 12., de un litro de capacidad mínima.

RECUPERADOR DE GASES DEL MOTOR

ARTÍCULO 43*:

Uniendo diversos respiradores de motor deberá colocarse un sistema recuperador eficaz del aceite eventualmente derramado, con depósito metálico de dos (2) litros de capacidad como mínimo, ventilado superiormente y de fondo ciego. Luego del depósito de aceite (cárter seco) se exigirá un depósito recuperador de gases. (Ver FIG. 8)

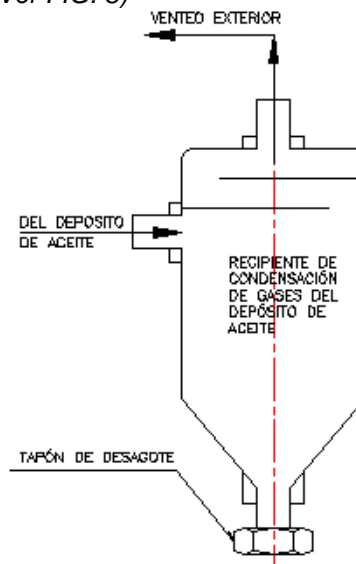


FIG. 8

INC.1: Eventualmente, se permitirá la anulación del recuperador de gases, si el sistema empleado fuese por medio de una bomba que produzca vacío en el cárter.

ENFRIAMIENTO

ARTÍCULO 44*:

Bomba de agua: Provista por la ACTC y deberá conservar la posición en el block del motor. El radiador deberá posicionarse únicamente en la parte delantera del motor y deberá ser un radiador plano. No se permiten radiadores en V u otras configuraciones.

No se permite el uso de bomba de agua eléctrica.

Los radiadores de aceite deberán estar ubicados en el canalizador delantero, en tándem (uno detrás de otro) con el radiador de agua (por delante o por detrás del mismo). No se permite ninguna canalización de aire tanto de entrada como de salida para los radiadores de agua y aceite,



tampoco se permite ningún tabique/divisor ni horizontal ni vertical dentro del vano del canalizador. Los conductos laterales destinados a ventilación no podrán tener incidencia respecto al piso.

ENCENDIDO

ARTÍCULO 45* :

*El encendido debe ser Magneti Marelli modelo SRA-E homologado y provisto “**exclusivamente**” por la ACTC como así también la instalación eléctrica para el funcionamiento del mismo, será del tipo Profesional marca MetaPPC el cual deberá responder a un único plano eléctrico de instalación.*

*Se habilita el uso del encendido marca MOTEC modelo M130, provisto “**exclusivamente**” por la ACTC como así también la instalación eléctrica para el funcionamiento del mismo, será del tipo Profesional marca MetaPPC el cual deberá responder a un único plano eléctrico de instalación. Las bobinas para dicho encendido deberán ser marca Magneti Marelli o similar*

No se permite alterar y/o modificar el “orden de encendido” original del motor. El máximo de RPM permitido por marca será verificado por parte del Departamento Técnico desde la centralina MM de cada vehículo. El valor del limitador Nro.2 no deberá sobrepasar en ningún caso el valor máximo del limitador Nro. 1.

Control de RPM por PROTEC.

NOTA: *Se les informa a los usuarios que utilicen encendido MOTEC M130, que los valores precargados de pre corte en dicha centralina, no deberán exceder como valor Max 1. Si el valor de Pre Corte Min o Max, excede la Unidad, se considerara como falta al Artículo N°30 Motor.*

Sera de uso obligatorio el sistema PROTEC (protección del motor). Los Equipos tendrán libre acceso a la siguiente información: rpm, presión de aceite, temperatura de agua y aceite, sonda Lambda, posición de mariposa, tiempo de uso, reducción de rpm o detención de motor al detectar fallas y botón de reseteo para el piloto.

La Técnica por otro canal, tendrá acceso a datos que puedan interesar. Principalmente, gráfico de RPM, lista de pasadas de vueltas y otros datos que tengan relación con la vida de tapa de cilindros, fechas y tiempo de uso, etc. El uso opcional del equipo PROTEC libera totalmente a la A.C.T.C. de responsabilidad alguna en caso de rotura de algún elemento del motor.

TANQUE DE COMBUSTIBLE

ARTÍCULO 46*:

El tanque de combustible deberá ser únicamente marca “A.T.L.”, o “FUEL-SAFE”, ambos de procedencia U.S.A., con la alternativa de otra marca que la Comisión Técnica aprobará en el momento de su presentación, con una capacidad nominal de 26 galones (100 litros +/- 8 litros).

Se deja establecido que la Comisión Técnica de la ACTC ha homologado el tanque de combustible de Industria Argentina, marca:

INBELT,

Fabricado en Rosario por la firma Ricardo Blachowicz

Tel: 0341-4574657.

INC.1: *El tanque de combustible deberá estar posicionado de tal forma que una vez anclado en el baúl del automóvil, su parte posterior llegue como máximo a no menos de 300 mm. De la parte*

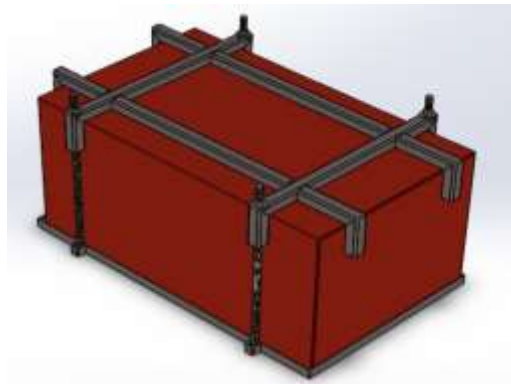


final de la carrocería interior. Lateralmente y en cada uno de sus lados, dicha medida será de 150 mm como mínimo. Todos los elementos que incluyan filtros, depósitos auxiliares (interior o exterior hasta 2.5 litros), etc, deberán encontrarse dentro de la capacidad de las medidas más arriba indicadas.

INC.2.: Fundamentalmente dicho tanque de combustible, no podrá ser de ninguna manera alterado, ni en su boca de carga, sus conectores de respiración, que no permitirán por cualquier concepto derramar combustible en pista y tampoco quitar parte de espuma de células abiertas (**POLIURETANO INTERIOR**).

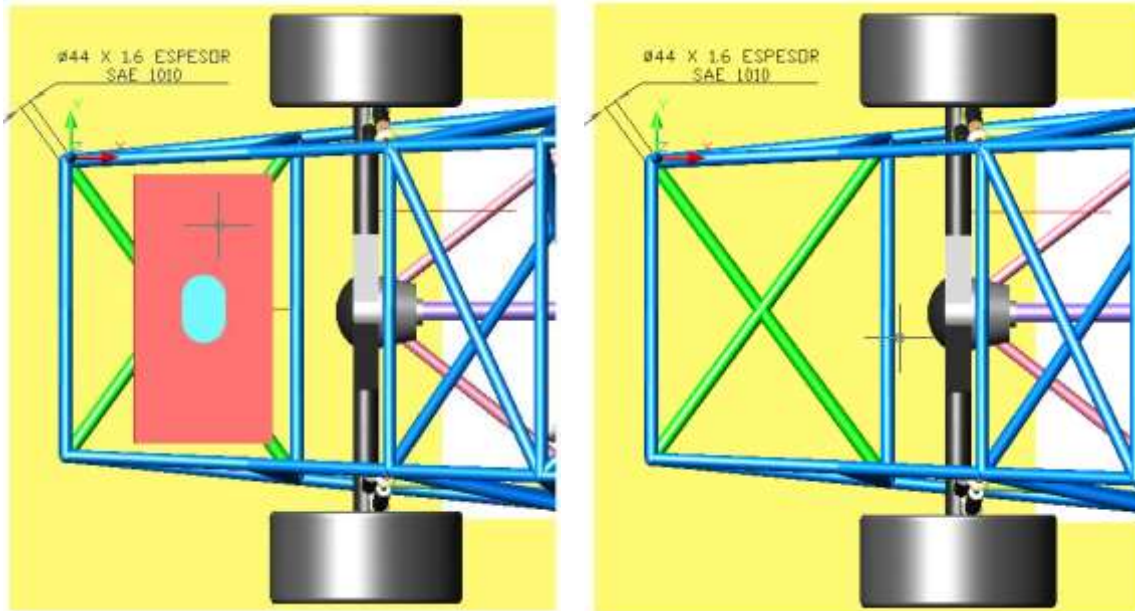
INC.3: Dicho tanque deberá ser anclado en el baúl del automóvil preparado para competir, según las siguientes reglas:

Debe montarse el contenedor en un marco construido con hierro ángulo de 1" x 1/8" soldado a la estructura del auto. Asegurar el contenedor de combustible con un marco de caño de acero cuadrado de 30mm x 30mm x 1,6mm vinculado con varilla roscada de 1/2" al marco inferior. A modo de ejemplo se muestra la siguiente figura.



INC.4: En su parte posterior, se deberá posicionar una defensa según figura el plano adjunto, y posicionado o tomado a la jaula antivuelco, dispuesto transversalmente entre el mencionado tanque y el panel de cola trasera.

Los autos deberán incorporar una cruz estructural de caño de acero SAE 1010 de 44mm de diámetro x1.6mm mínimo de espesor en la parte inferior de la estructura del piso en la zona del baúl como protección adicional para el depósito de combustible, en los planos que vemos a continuación se especifican las dimensiones. VER FIG 9.

**FIG. 9**

Esta absolutamente prohibido todo tipo de modificación que no esté autorizada por el fabricante del depósito de combustible, como elevar por encima de la parte superior la boca de llenado de combustible, o en su defecto tener documentación (planos) que certifiquen que el fabricante lo sugiere como alternativa.

INC.5: El depósito de combustible deberá tener un “container” como protección adicional de acuerdo a como especifica el fabricante respetando las dimensiones y material, el mismo debe ser de chapa de acero laminada en frio 20 gauge (1mm) mínimo de espesor u opcionalmente aluminio con un espesor mínimo de 0.063” (1.6 mm), dicho contenedor deberá estar libre de rebabas, o filos cortantes en su interior. Esta absolutamente prohibido todo tipo de modificación que no este autorizada por el fabricante, como elevar por encima de la parte superior la boca de llenado de combustible, o en su defecto tener documentación (planos) que certifiquen que el fabricante lo sugiere como alternativa.

INC.6: Se permite el uso de medidores de nivel de nafta electrónicos ubicados dentro del tanque de nafta o del baúl, como así también medidores de caudal.

INC.7: El compartimiento del habitáculo deberá hallarse separado herméticamente del compartimiento del baúl, mediante un tabique estanco, hecho en chapa de acero de embutido profundo de 0.88 mm de espesor mínimo, (tabique que estará revestido con una plancha de amianto de 3 mm. de espesor, como mínimo, del lado del tanque de nafta).

Dicho tabique deberá soldarse con costura continua y en toda su periferia al casco del automóvil (periferia que, generalmente, estará constituida: inferiormente por el piso del automóvil, lateralmente por los pasa ruedas traseros y superiormente, por la base de la luneta trasera). El citado tabique solo podrá ser atravesado por los orificios destinados al pasaje de los conductos flexibles reglamentarios de nafta y conductos del equipo de extinción, o la continuación de la jaula antivuelco o de seguridad.



BOMBAS ELÉCTRICAS DE COMBUSTIBLE

ARTÍCULO 47*:

Su uso será permitido dentro del baúl y en la parte externa baja del piso (en la zona delimitada entre el diferencial y el piso del baúl).

En todos los casos la bomba y sus conexiones estarán debidamente protegidas.

INC.1: *la cantidad de bombas, como así también su tipo y marca, serán de libre elección.*

INC.2: *Se deberá implementar un corte de combustible del tipo "Holley" que funciona con la presión del aceite del motor, el cual al bajar la misma, corta el abastecimiento del combustible.*

Con el motor detenido la bomba de combustible solo podrá funcionar por medio de un botón pulsador sensitivo.

CONDUCTOS DE COMBUSTIBLE

ARTÍCULO 48*:

Todos los conductos de nafta deberán ser algo flexibles y exclusivamente del tipo confeccionado con goma sintética (NEOPRENE) reforzada con tela, su exterior deberá estar protegido por una malla de acero.

Se prohíbe el uso de conductos de plástico para nafta. Los eventuales goteos de dichos extremos no deberán caer sobre reguladores de corriente eléctrica o relés, ni sobre tubos de gases de escape, frenos u otras partes calientes. En su trayecto se sujetarán al casco.

Las mangueras de conexión no deberán estar tensas, el largo de las mismas debe tener un excedente para poder absorber posibles deformaciones de la estructura en caso de accidente.

INC.1: *Los extremos de los conductores de nafta, deberán ser del sistema niples a rosca tipo record.*

INC.2: *Se autoriza un sistema para la refrigeración de combustible, por métodos convencionales o sea por radiador de contacto del aire exterior, se ubicará dentro del vano motor con una toma al exterior del tipo NACA y a considerable distancia del escape y el encendido del motor.*

CONDUCTOS DE ACEITE

ARTÍCULO 49*:

Todos los conductos de aceite deberán ser algo flexibles y exclusivamente del tipo confeccionado con goma sintética (NEOPRENE) reforzado con tela, especial para alta presión. En su trayecto, se sujetarán al casco. Se prohíbe el uso de conductos de plástico para aceite. Se permitirán los caños de aspiración y retorno del lubricante del tipo metálico.

INC.1: *Los extremos de los conductores de aceite, deberán ser del sistema niple a rosca tipo record.*

LLAVE DE CORTE GENERAL DE CORRIENTE DE BATERIA

ARTÍCULO 50*:

En el puesto de conducción del habitáculo y el alcance del piloto deberá existir una llave de corte general de corriente de batería (deberá cortar el cable positivo de la batería, el mismo permitirá evitar problemas con RacePro). En la zona exterior central baja del parabrisas deberá existir otra llave de corte general de corriente de batería, conectada en serie con la anterior llave, de manera

que pueda ser accionada en caso de accidente, por choque, vuelco o incendio, por parte de personas que intentasen el socorro. Esta última llave deberá poseer pintadas en sus adyacencias las posiciones: “**CONECTADA**” y “**DESCONECTADA**”.

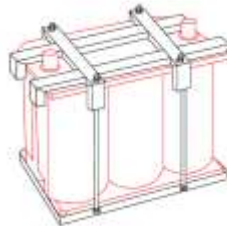
BATERÍA

ARTÍCULO 51*:

La o las baterías deberán hallarse sólida, sujetas al casco. Las mismas deberán posicionarse en el habitáculo en el espacio que se halla detrás de la línea imaginaria del respaldo de la butaca del piloto. Los bornes deberán estar protegidos para evitar cortocircuitos y chispas en caso de contactos con partes metálicas durante eventuales choques o vuelcos, como así también la correspondiente caja con tapa protectora que evite el derrame del ácido por una eventual rotura de la misma.

La o las baterías deberán ser ancladas sobre el habitáculo del auto, según la siguiente descripción:

Debe montarse el contenedor en un marco construido con hierro ángulo de 1” x 1/8” soldado a la estructura del auto. Asegurar el contenedor de la batería con un marco de caño de acero cuadrado de 15mm x 25mm x 1,6mm de espesor, vinculado con varilla roscada de ØM8 al marco inferior, con arandela viselada y tuerca autofrenante. A modo de ejemplo se muestra la siguiente figura.



EXTINTORES DE INCENDIO

ARTÍCULO 52*:

En el habitáculo, vano motor y baúl se instalará un sistema contra incendio aprobado por esta ACTC, y cuyos planos y sistemas de instalación se encuentran en el presente reglamento técnico. (Ver ET – G 070)

Se prohíbe la instalación de otros sistemas que no sean aprobados por esta Comisión Técnica.

JAULA DE SEGURIDAD ANTIVUELCO

ARTÍCULO 53*:

Será obligatoria su instalación y deberá estar construida con elementos tubulares de acero sin costura de excelente calidad.

Se permitirá usar la jaula antivuelco como parte estructural del chasis o monocasco y no necesariamente siguiendo la línea de parantes, puertas, techo, etc.

Los constructores deberán elevar una nota dirigida a Comisión Directiva solicitando la autorización para realizar la construcción de un auto nuevo, debiendo esperar su aprobación para comenzar la elaboración de la misma bajo normativas del Departamento Técnico, además se deberá presentar un listado de los elementos a utilizar en la construcción del automóvil, ejemplo, butaca, soportes cinturones de seguridad, certificado de los tubos, portamazas, etc.

INC 1: En planos adjuntos figuran las defensas laterales de puertas y la trasera que resguardaran como protección al tanque de combustible.



INC 2: *En el lateral izquierdo del auto por donde ingresa el piloto deberá existir un rectángulo de 50cm de ancho por 60cm de altura mínimo libre de obstáculos para permitir el rápido egreso del piloto en caso de accidente. VER FIG. 2.*

Deberá incorporarse una protección lateral del lado del piloto de acuerdo al plano ET – G 090.

CINTURONES DE SEGURIDAD

ARTÍCULO 54 *:

Serán de uso obligatorio en ensayos, pruebas y competencias para piloto, debiendo ser del tipo arnés con cierre “de apertura rápida”, aprobados según normas, FIA.

Los puntos de anclaje mínimo requerido son 4 (cuatro) deberán estar firme y sólidamente fijados a la jaula de protección del automóvil mediante abulonado exclusivamente. Los cinturones de seguridad deberán poseer los datos que identifican al fabricante, incluyendo las respectivas certificaciones para uso exclusivo. El vencimiento de los cinturones de seguridad se cumplirá transcurrido el periodo de vigencia fijado por el fabricante, a excepción que el ente que otorgue la certificación extienda el plazo. La o las etiquetas donde figuren los datos arriba mencionados deberán ser claramente legibles, descartándose el elemento cuando esto no se cumpla. Los dos anclajes que se dirigen hacia atrás del respaldo de la butaca deberán estar sólidamente fijados a la jaula de seguridad y a 90° de acuerdo a la posición de la butaca. Dichos cinturones deberán ser los homologados por esta A.C.T.C.

Aquel cinturón que no posea la etiqueta de fabricación o la misma no esté legible deberá ser reemplazado.

BUZO ANTIFLAMA Y CASCO DE PROTECCIÓN

ARTÍCULO 55*:

Los buzos serán de uso obligatorio en ensayos, pruebas y competencias para el piloto, debiendo ser estos del tipo “tejido limpio resistente al fuego”.

Se define como “tejido limpio” a todo tejido o tela retardante de la acción del fuego (Ej. Kevlar, PBI, FTP, Carbono-Kevlar, Nomex III, etc.) que no requieran tratamiento con aditivos retardantes por cuenta del usuario.

Deberán contar con las respectivas homologaciones o aprobaciones que certifique su utilización en competencias automovilísticas, deberán estar a la vista para una rápida inspección y ser legibles claramente, en su defecto no se admitirá su uso. Será obligatorio el uso simultáneo de ropa interior, medias, capucha y guantes anti flama.

Tal como lo indica el artículo 8, será obligatorio el uso del cubre cuello del tipo HANS (ORIGINAL) de acuerdo a las butacas a utilizar.

INC.1: *Los cascos serán de uso obligatorio en ensayos, pruebas y competencias para el piloto, debiendo contar estos con la respectiva homologación según normas: FIA.*

Las homologaciones o aprobaciones que posea cada casco en particular deberán estar a la vista para una rápida inspección y ser legibles con claridad, en su defecto no se admitirá su uso.

Se prohíben los cascos abiertos sin protección maxilar.

La ACTC dispone de una lista de cascos, indumentaria y demás elementos homologados, la que puede ser consultada contactándose con el departamento técnico.

VIDRIOS

ARTÍCULO 56*:

INC. 1: Reemplazar los cristales de las puertas y luneta trasera, por acrílico incoloro de alta calidad y de alto poder al impacto, se recomienda la marca General Electric LEXAN XL10 Sheet. No se permitirán inscripciones, decoraciones o publicidades en los acrílicos laterales. En la luneta trasera, se permitirá colocar publicidad en la zona inferior en hasta 110mm. Sobre el lateral trasero solo deberá estar el número identificador del vehículo con un espacio disponible para sponsor de la categoría de acuerdo a las dimensiones que figuran en plano adjunto (ver DISPOSICIONES ESPECIALES art.73), el mismo deberá estar ubicado por detrás del plano imaginario que une la parte más retrasada de los respaldos de las butacas.

Se permitirá en la parte superior del parabrisas y en hasta 220 mm hacia abajo títulos publicitarios. Se permite el agregado de publicidad del lado del opuesto al piloto en hasta 100mm por debajo de la publicidad antes mencionada.

INC. 2: Los autos deberán contar de manera obligatoria con un orificio de ventilación mínimo de 180mm de diámetro en las ventanillas delanteras tanto izquierda como derecha en la parte central de las mismas para lograr la ventilación del habitáculo, la implementación no será opcional y sí obligatoria a partir de los entrenamientos y durante toda la actividad del fin de semana. Se podrá incorporar una toma tipo NACA de 70mm de boca 120mm de ancho y 240mm de largo en la ventanilla para la ventilación del piloto. (Ver FIG. 10)

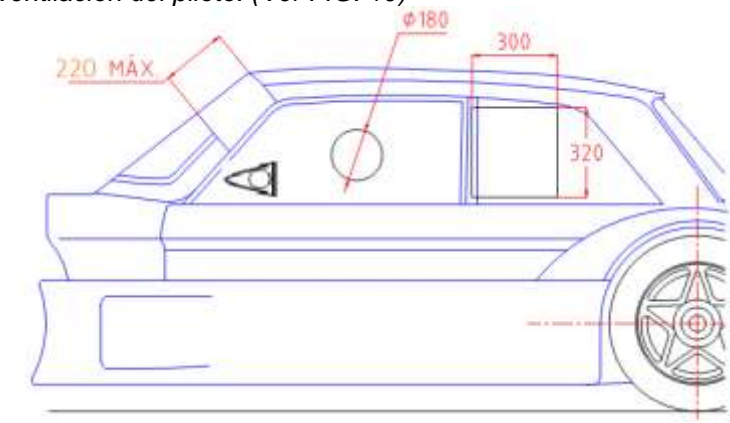


FIG. 10

INC.3: Se podrán reemplazar los elementos originales de sujeción de todos los vidrios del automóvil, por sistema de pegado del tipo “Epoxi” o similares, pero condicionado a que dichas sujeciones, mantengan sus posiciones y ubicaciones originales, los mencionados acrílicos deberán ser exclusivamente blancos (no tonalizados)

INC.4: Los parabrisas deberán ser marca CRISTEM, triple con film interior anti-esquirlas. Estos serán provistos exclusivamente por la categoría. Los pesos de los mismos son:

Chevrolet:..... 14,1 kilos (tolerancia +/- 200 gramos)
Ford:.....15,5 kilos (tolerancia +/- 200 gramos)
Dodge:.....14,6 kilos (tolerancia +/- 200 gramos)
Torino:..... 14,2 kilos (tolerancia +/- 200 gramos)
Toyota:..... 15,5 kilos (tolerancia +/- 200 gramos)

LIMPIAPARABRISAS

ARTÍCULO 57*:

Existirán dos limpiaparabrisas automáticos y funcionamiento eficaz. Se recomienda la utilización de brazos y escobillas aptos para automóviles de alta velocidad, que por efecto aerodinámico no se despeguen del parabrisas. Es obligatorio utilizar un depósito de líquido limpiavidrios con sus picos pulverizadores y sistemas de accionamiento desde el interior del habitáculo. Dicho depósito no podrá superar los 5 (cinco) litros de agua como máximo.

Se permitirá la adopción de un limpiaparabrisas del tipo “DUNA”

ESPEJOS RETROVISORES

ARTÍCULO 58*:

Es obligatorio que, dentro del habitáculo haya un espejo retrovisor que le permita al piloto ver a través de la luneta, como así también 2 (dos) exteriores 1 (uno) sobre el lado del piloto, y otro a su derecha, dichos espejos deberán mantener 100 mm de ancho por 80 mm de alto, como medidas mínimas. Deberán estar ubicados sobre el lateral de la puerta, no permitiéndose la sujeción sobre el acrílico de la ventanilla. VER FIG. 11.

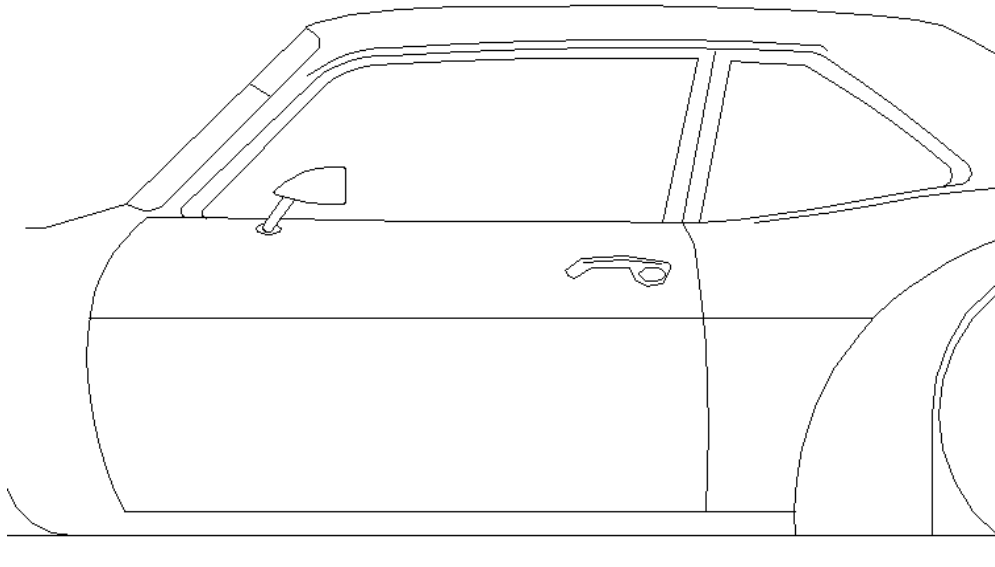


FIG. 11

SISTEMA DE APERTURA DE PUERTAS

ARTÍCULO 59*:

El sistema de apertura de la puerta del piloto deberá ser el original de la marca y tiene que estar ubicado en su posición original, se permite como alternativa utilizar el sistema de apertura del vehículo Chevrolet CORSA embutido, manteniendo la posición original antes mencionada.



DISPOSITIVO DE PUESTA EN MARCHA DEL MOTOR

ARTÍCULO 60*:

El motor del automóvil deberá contar, obligatoriamente, con un dispositivo automático de puesta en marcha, de funcionamiento eficaz, accionado por el piloto desde su puesto en el habitáculo, dotado de su correspondiente batería.

La posición del motor de arranque será de libre diseño. Se permitirá la anulación del alternador o generador de corriente.

BULONERIA DE PIEZAS VITALES

ARTÍCULO 61*:

En todas aquellas piezas cuyo desprendimiento pudiera comprometer la estabilidad del automóvil y con ello, la seguridad del piloto, demás participantes y público, se deberá utilizar bulonería de alta resistencia, con seguros.

LUCES REGLAMENTARIAS

ARTÍCULO 62*:

Será obligatorio el uso del Kit de luces fabricadas por la marca Meta PPC, homologadas y comercializadas por la ACTC.

El Kit para un auto consta de cinco luces de Led más un arnés de cable de interconexión entre dichos faros y un vínculo con el resto de la instalación de chasis.

Listado de elementos:

- 2 Faros de Led color Rojo, Stop derecho e izquierdo
- 1 Faro de Led color Naranja, intermitente, luz de lluvia central.
- 2 Faros de Led color Naranja, luz de lluvia ventanilla derecha e izquierda.
- 1 Arnés de cable para interconexión.

Este sistema de luces reglamentario (luz de lluvia fija y laterales parpadeantes) deberá encenderse conjuntamente cuando el vehículo se pone en contacto. De esta manera las luces funcionaran en todo momento y será de uso obligatorio.

RUEDAS y / o LLANTAS

ARTÍCULO 63*:

Las ruedas o llantas deberán ser de aleación liviana, (no ultralivianas), coladas por gravedad o inyectadas, desplazamiento libre y sin labio antideriva.

El diámetro de las mismas será:

DELANTERAS16 pulg.
TRASERAS16 pulg.



El máximo ancho de llantas permitidas por el presente reglamento será de hasta 10 y ½ pulgadas tanto para el tren delantero como para el tren trasero.

Las mencionadas llantas serán monomarca, homologadas por esta **A.C.T.C.** y la proveerá exclusivamente la empresa **EB**.

No se permite el uso de llantas con más de 3 (tres) años de antigüedad.

El peso mínimo de las mismas será:

LLANTAS DELANTERAS..... 9,8 Kg
LLANTAS TRASERAS..... 9,8 Kg.

El desplazamiento de la llanta trasera será de 135mm. Queda prohibido el uso de otro desplazamiento en el eje trasero.

<u>Desplazamiento</u>	<u>Peso mínimo.</u>
135mm.....	10,15 kg.
170mm.....	11.00 kg.

Queda totalmente prohibido todo tipo de mecanizado sobre la llanta a excepción del realizado exclusivamente por el fabricante.

NEUMÁTICOS

ARTÍCULO 64*:

Los neumáticos, tanto los del tipo **SLICK**, como los de lluvia, serán monomarca homologados por esta **A.C.T.C.** para la categoría, que dispondrá el mismo tipo, medida y calidad que considere necesario aplicar.

Dichos neumáticos los proveerá durante este año calendario la firma **N.A. CARRERA**

Dimensiones de los neumáticos:

NEUMÁTICOS LISOS (SLICK)

Diámetro exterior:	26"
Diámetro interior:	16"
Ancho:	11.5"
Desarrollo:	2.08 m
Peso:	12.5 Kg +/- 400 gr

NEUMÁTICOS ANCORIZADOS PARA PISO HÚMEDO

Diámetro exterior:	26"
Diámetro interior:	16"
Ancho:	10"
Desarrollo:	2.08 m
Peso:	10.4 Kg +/- 400 gr

INC.1: Se sortearán 8 (ocho) neumáticos nuevos por piloto. Dichos neumáticos se utilizarán para entrenamientos, clasificaciones, series y final. Está prohibido usar neumáticos de pruebas o carreras anteriores.



INC.2: Se permitirá la libre adopción de un sistema de refrigeración de agua hacia los neumáticos delanteros, por cualquier sistema mecánico o eléctrico, y con un depósito de agua de libre calidad y ubicación.

INC.3: Se permitirá la refrigeración de los neumáticos por medio de encauzadores de aire de libre diseño y material.

INC.4: Se permitirá la adopción de un sistema de medición de temperatura de neumáticos de libre diseño y elección con información exclusivamente al tablero del automóvil.

INC.5: Con neumáticos de lluvia no se medirá altura.

PESO DEL AUTOMÓVIL

ARTÍCULO 65*:

En los automóviles habilitados por el presente reglamento, el peso mínimo será como termine la competencia, luego de las series o clasificación, o en cualquier momento que la Comisión Técnica lo considere necesario, es decir se efectuará el pesaje con todos sus líquidos refrigerantes, líquido limpiaparabrisas, aceite, agua refrigerante de neumáticos, y con el combustible sobrante en ese momento.

A tal efecto no se permitirá el agregado de ninguno de los elementos anteriormente descriptos, en dicha medición se incluirá el piloto con su buzo y casco.

Los valores para las diversas marcas, serán los que a continuación se detallan:

ARTÍCULO 65*:

DODGE CHEROKEE.....	1.325 Kg	1.319 + 6 (lastre cámara)
TORINO CHEROKEE.....	1.310 Kg	1.304 + 6 (lastre cámara)
CHEVROLET.....	1.325 Kg	1.319 + 6 (lastre cámara)
FORD FALCON.....	1.310 Kg	1.304 + 6 (lastre cámara)
TOYOTA CAMRY.....	1.325 Kg	1.319 + 6 (lastre cámara)

El lastre cámara deberá estar identificado como tal y podrá ser retirado para su control, durante el fin de semana de competencia.

La medición tendrá una tolerancia del -3x1000

Más del 3 y hasta el 10 x 1000 la penalización es del tipo A.

Más del 10 x 1000 queda excluido.

PESO POR PERFORMANCE

ARTÍCULO 66*:

El piloto que se adjudique una competencia final (antes de la disputa de la COPA DE PLATA) cargará 20 (veinte) kg., al lograr el segundo triunfo acumulará 10 kg más, y al obtener la tercera victoria se le sumarán 5 kg a los 30 kg anteriores, todo ello sumado al peso mínimo estipulado por Reglamento Técnico. (Art. N° 65)



Al Inicio de la Copa de Plata todos los pilotos que hayan obtenido victorias descargarán todos los kilos por victorias obtenidas.

Durante la Copa de Plata, los pilotos que se adjudiquen victorias no sumarán kilos al adjudicarse una victoria, por lo que el peso mínimo del auto, será el establecido en el Art. N° 65 hasta la finalización del campeonato.

Todo aquel piloto que deba cargar lastre por performance, deberá colocarlo en el lugar ocupado el acompañante. Este lastre deberá tener el peso que indica el Reglamento Técnico (art.66). Dicho lastre deberá estar precintado y se podrá retirar en cualquier momento del fin de semana de competencia por el Departamento Técnico para verificar si cumple con el peso correspondiente.

La medición tendrá una tolerancia del – 3 x1000

Más del 3 y hasta el 10 x 1000 la penalización es del tipo A.

Más del 10 x 1000 queda excluido.

PENALIZACION POR CAMBIO DE MOTOR, TAPA DE CILINDROS Y/O NEUMÁTICOS

Por cambio de motor, tapa de cilindros o neumáticos el concurrente informará inmediatamente a la comisión técnica, para proceder a precintar el nuevo motor y o tapa, como así también el sellado del neumático. Por penalidades debido a dichos cambios ver Reglamento Deportivo.

LASTRE

ARTÍCULO: 67*:

Se permitirá el uso de lastre para completar el peso indicado por el mencionado reglamento debiendo estar el mismo en un compartimiento cerrado, que debe estar soldado a la estructura del auto. Este lastre debe estar asegurado contra el desplazamiento mediante uno o más bulones de alta resistencia, uno de los cuales como mínimo deberá tener un agujero pasante de 2 mm para su precintado.

El mismo deberá estar ubicado exclusivamente en el lugar que antiguamente ocupaba el copiloto. Deberá tener un sistema que permita colocar un precinto identificatorio. Deberá ser un bulón de alta resistencia, con tuerca hacia arriba, agujereado, y no se permitirá el uso de varilla roscada.

Para las marcas Ford y Torino se permite añadir hasta 20 kg de lastre en el vano baúl detrás del salto cañonera, el mismo deberá estar precintado y podrá ser retirado por el durante el fin de semana para su control.

INC.1: Lastre cámara

Será obligatorio el uso de un lastre de 6 kilos (plomo), de fácil extracción, precintado e identificado como "Lastre Cámara". El mismo será retirado de aquellos vehículos en los cuales se incorpore la cámara de televisión oficial de la ACTC.

RED DE SEGURIDAD

ARTÍCULO 68*:

Será obligatoria la colocación de un par de redes de seguridad de extracción rápida con soportes elásticos en ambos laterales de la butaca, como se muestra en la imagen a continuación. La misma deberá estar sólidamente tomada a la jaula de seguridad por medio del tipo de hebillas del cinturón de seguridad, deberá contar con un mecanismo que permita tanto al piloto como al equipo de rescate desconectar rápidamente la red, permitiendo que la misma se retraiga y se pueda acceder fácilmente al habitáculo. (Ej.: Marcas OMP, SIMPSON, V-ROOM) etc. homologada por la FIA.



Red lateral



Dispositivo de acople rápido

MATERIALES ESPECIALES Y ELÉCTRICOS

ARTÍCULO 69*:

Se prohíbe el uso de Titanio en todos los elementos del automóvil a excepción de los platillos de válvulas.

Se prohíbe el uso de materiales compuestos (carbono, etc.) donde influya el mismo en la performance del automóvil.

Se habilita su uso en elementos como: encauzadores de aire del radiador de aceite y de agua, en los conductos de aire refrigerantes de los frenos y neumáticos, tableros, tapa de caja de velocidad, paneles de puerta, etc. Se permite las butacas de material compuesto.

INC.1: *A excepción del sistema de encendido en todos sus elementos, intercomunicadores automóvil a box y sistema electrónico de toma tiempos de automóvil a box, se prohíbe la instalación de elementos mejoradores de performance o correctores de elementos de suspensión, aerodinámica y motores electrónicos.*

CRIQUEOS NEUMÁTICOS

ARTÍCULO 70*:

Se prohíbe la adopción de un sistema de criques neumáticos.

REMOLQUE

ARTÍCULO 71*:

En la parte anterior y posterior del automóvil se deberá disponer de un sistema de ganchos remolque y eslingas por probables auxilios fuera de pista o accidentes, los mismos deberán estar sólidamente anclados a la carrocería o jaula de seguridad, y deberán ser pintados, marcados o señalizados de tal forma que el personal auxiliar de pista pueda actuar rápidamente en el rescate.

DISPOSICIONES ESPECIALES

ARTÍCULO 72*:

Los números identificatorios del automóvil se colocarán lateralmente y reglamentariamente en las ventanillas traseras (**AMBOS LADOS**), pintados en fondo negro y números amarillos o blancos, con una medida mínima de 300 mm de ancho por 320 mm de alto incluida en esta la publicidad a definir por la categoría, dicho rectángulo deberá mantener la línea horizontal y vertical del automóvil, en el techo se pintaran con trazos más anchos que los indicados anteriormente y en la trompa con trazos más pequeños. Se sugiere para pintar el número en la trompa, hacerlo sobre un círculo negro o blanco, de un diámetro mínimo de 12 cm, y los números en el color inverso al del círculo descrito y en el parabrisas lado derecho parte inferior y lateralmente la palabra **TCP**.

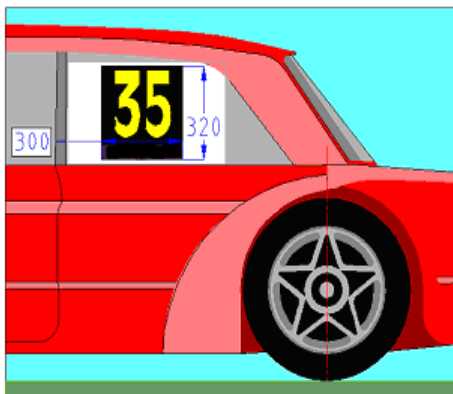


Figura 12. Formato de la numeración.

En ambas ventanillas laterales traseras y delanteras el policarbonato deberá ser totalmente transparente, se permite incorporar publicidades solo de letras sin fondo decorativos, en las ventanillas traseras debe estar el número del auto de acuerdo a las medidas especificadas en el presente reglamento. En el caso de las ventanillas delanteras solo se autoriza a utilizar los 100 milímetros de la parte superior de las mismas para publicidad solo con letras sin fondo. La luneta deberá ser transparente y totalmente libre de publicidades.

INC.1: Las personas habilitadas como integrantes de un equipo de competición de **TURISMO CARRETERA PISTA** (mecánicos, Marcado y Cronometrista) – total 6 personas - , deberán estar uniformadas, es decir sus indumentarias deberán ser del mismo estilo y color. Se sugiere utilizar buzos deportivos, de una o dos piezas. En la pechera, lado izquierdo se colocara el número identificador del auto representado, lo mismo se pondrá en la manga, ubicándolo entre el hombro y el codo. No se permitirá la presencia en el box respectivo a personas no identificadas con lo dispuesto anteriormente, siendo responsable el Sr. Piloto de su estricto cumplimiento



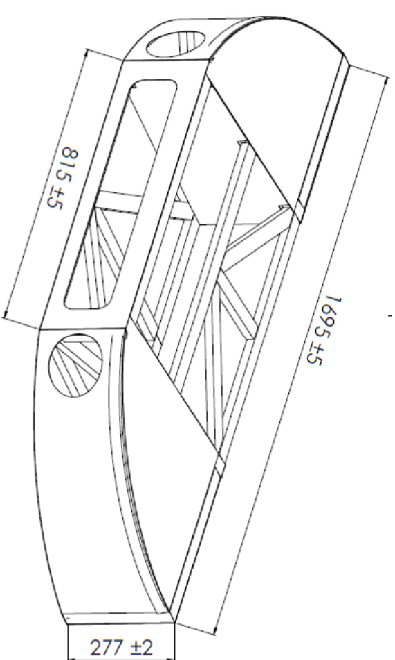
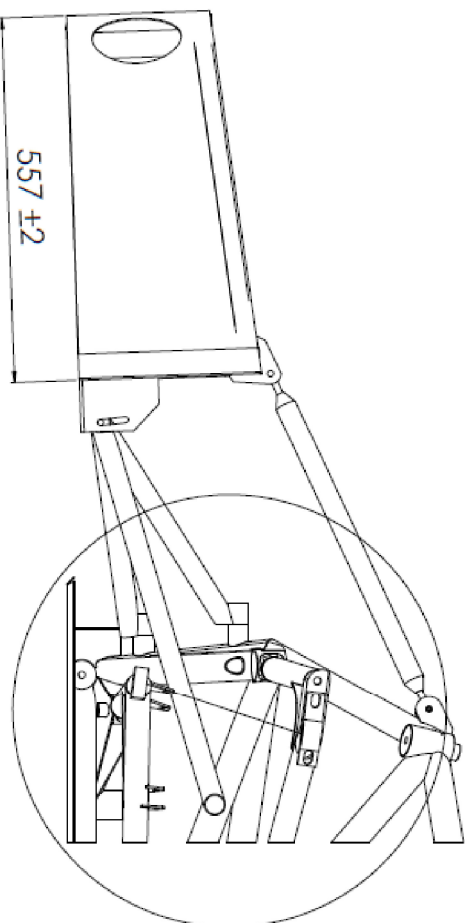
REDACTO: OMAR MARCHESE
JEFE DEPARTAMENTO TECNICO A.C.T.C



APROBÓ: ING. ALEJANDRO IULIANO
GERENTE DEPARTAMENTO TÉCNICO A.C.T.C

REV.	DETALLE DEL CAMBIO	APROBADO
------	--------------------	----------

Los anclajes a la estructura deben construirse en fundición del formato de la misma, procurando realizar la union superior a los puntos de anclaje del amortiguador delantero



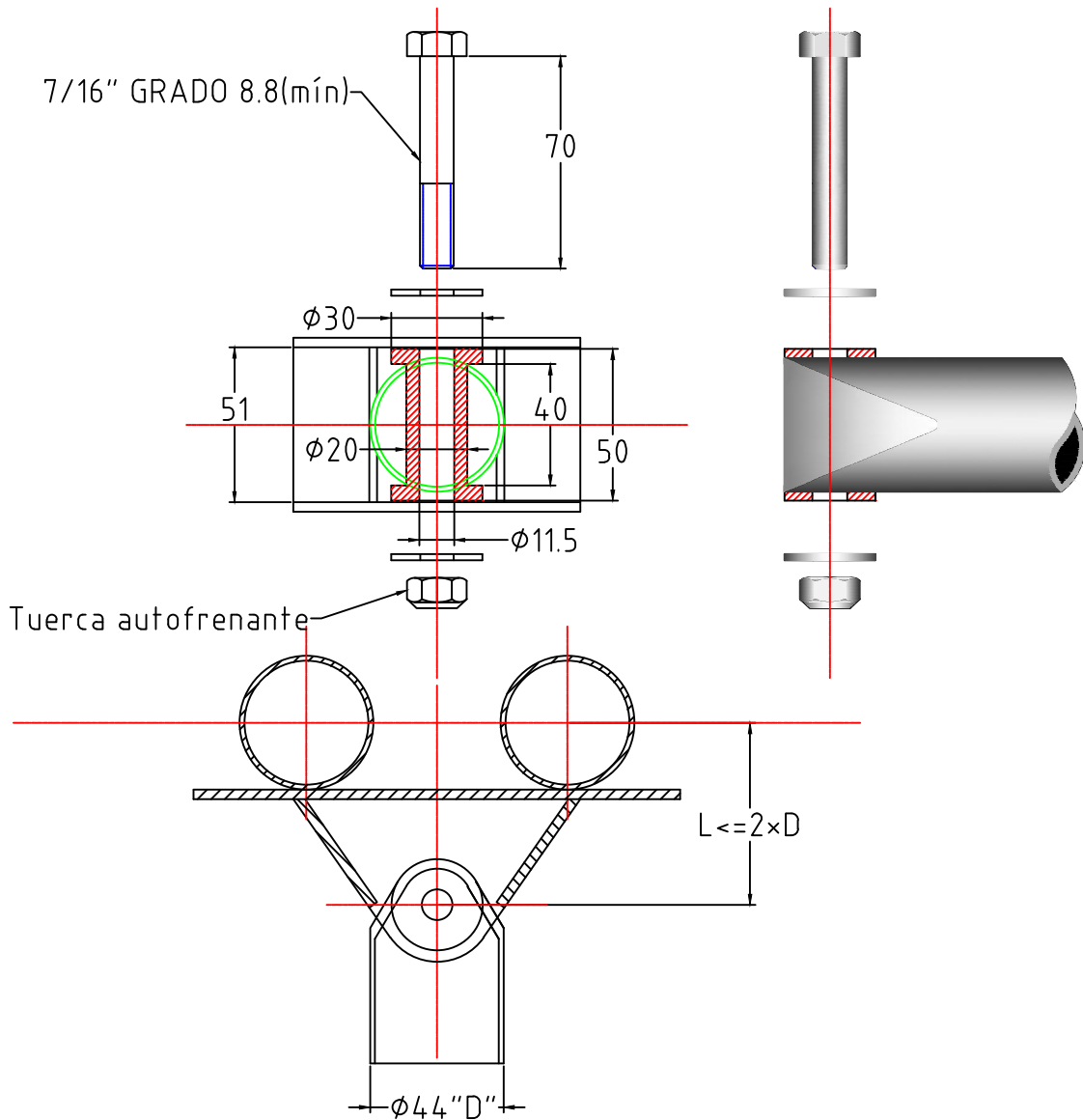
Peso mínimo con radiadores , sin fluidos enchapado 30 – 2 kg
 Tubos estructurales de aluminio 20x40x1,5mm
 chapa de aluminio espesor 1,5 mm
 Orejas de sujeción aluminio espesor 5mm

Para su construcción solicitar planos de tubos estructurales, enchapado y sujeción al Departamento Técnico

MARCA	CATEGORIA		AÑO
FORD – DODGE TORINO – CHEVROLET	TURISMO CARRETERA		2019
TITULO	ESTRUCTURA DEFORMABLE DELANTERA		
DIBUJO	DPTO. TÉCNICO	CODIGO	
APROBO	ING. A. IULIANO	ET – G 010	
FECHA	12/10/2016		



REV.	DETALLE DEL CAMBIO	APROBADO
------	--------------------	----------



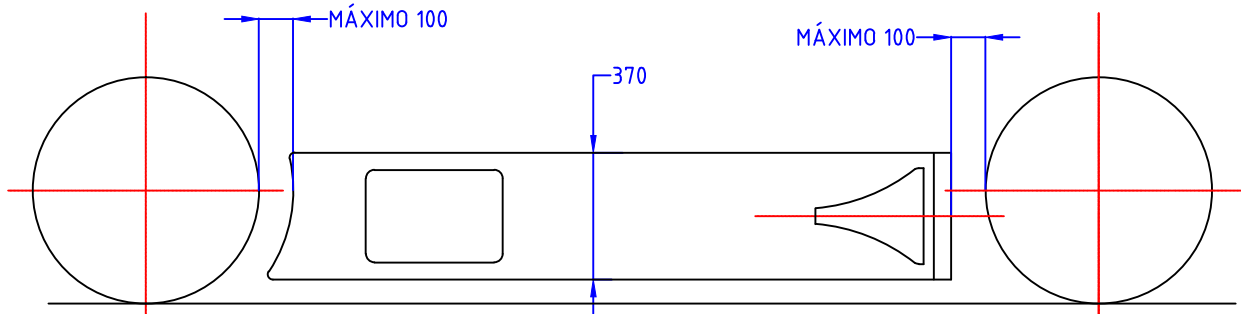
MARCA	CATEGORIA	AÑO
FORD-CHEVROLET DODGE-TORINO	TC - TCP - TCM - TCPM	2017

TITULO	ESTRUCTURA LATERAL - ANCLAJE A LA ESTRUCTURA PRINCIPAL	
--------	--	--

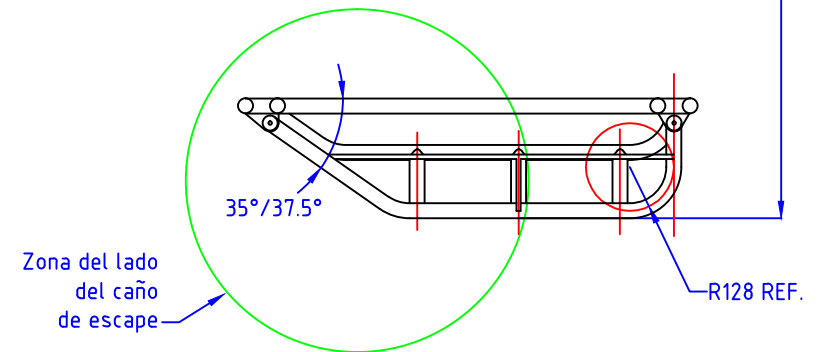
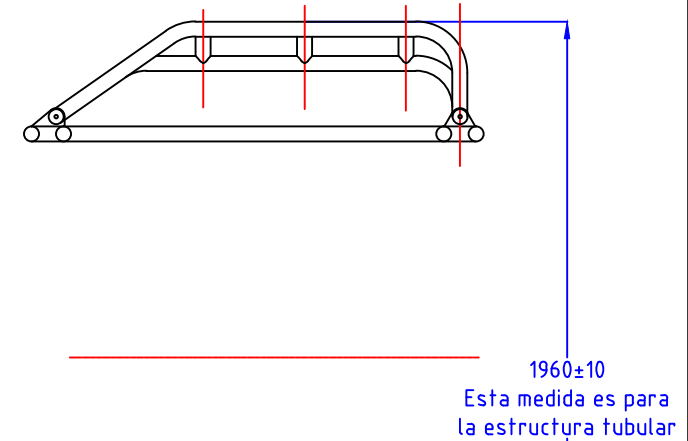
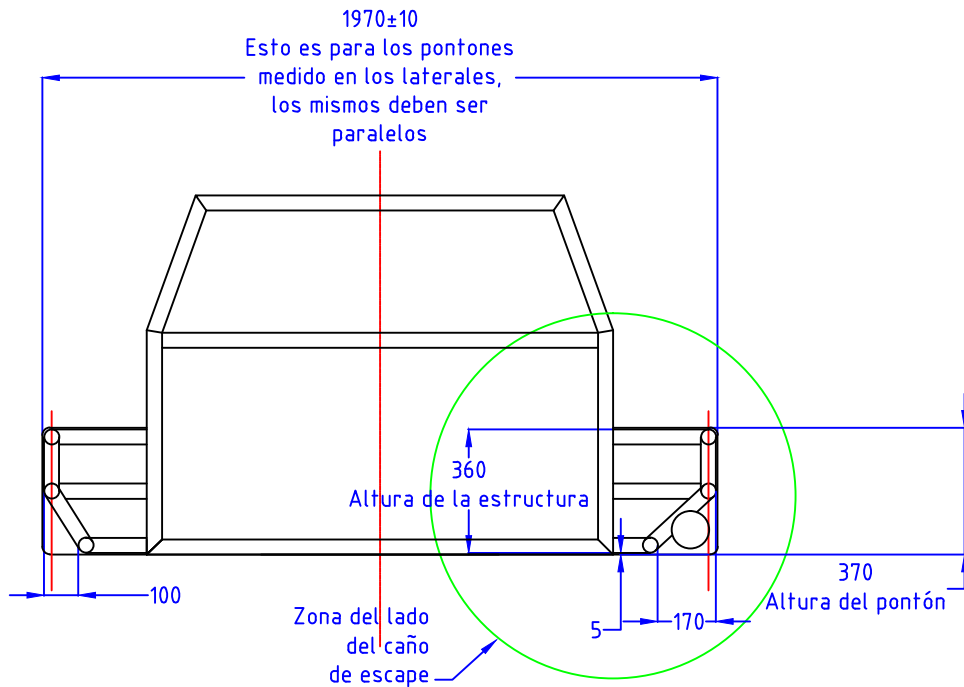
DIBUJO	TALLERES JAKOS	CODIGO		
APROBO	ING. A. IULIANO			ET - G
FECHA	12/11/16			020

Nota: La toma naca es opcional, en la parte delantera del pontón se puede agrandar la sección de entrada, dejando un borde de 60mm mínimo.

REV.	DETALLE DEL CAMBIO	APROBADO



El largo del ponton se deberá adaptar de acuerdo al entre ejes del automóvil, respetando la separación máxima acotada respecto de los neumáticos.



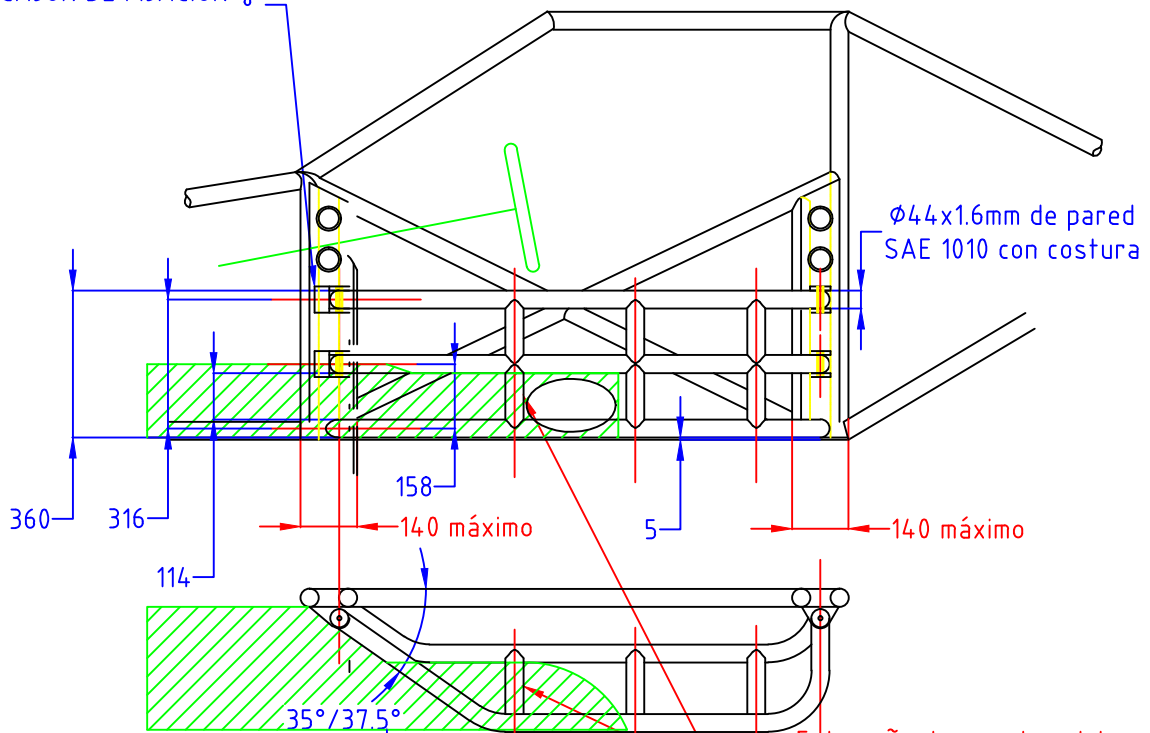
MARCA	CATEGORIA	AÑO
FORD-CHEVROLET DODGE-TORINO	TC - TCP - TCM - TCPM	2017
TITULO ESTRUCTURA LATERAL - DIMENSIONES GENERALES		
DIBUJO	TALLERES JAKOS	CODIGO
APROBO	ING. A. IULIANO	ET - G 030
FECHA	12/11/16	



REV.	DETALLE DEL CAMBIO	APROBADO
------	--------------------	----------

Se modifica la cota 130/140 mm a 140 máximo
 Se agrega una nota (en rojo)
 Se agrega mat. chapa de acero para la caja del escape

ESPESOR DE LA CHAPA
 DEL CAJON DE FIJACIÓN $\frac{1}{8}$ "



Cámara para aislar los escapes
 material: chapa de aluminio
 1.5/2 mm espesor
 recubierta con amianto
 o chapa de acero espesor 0.7 a 1mm

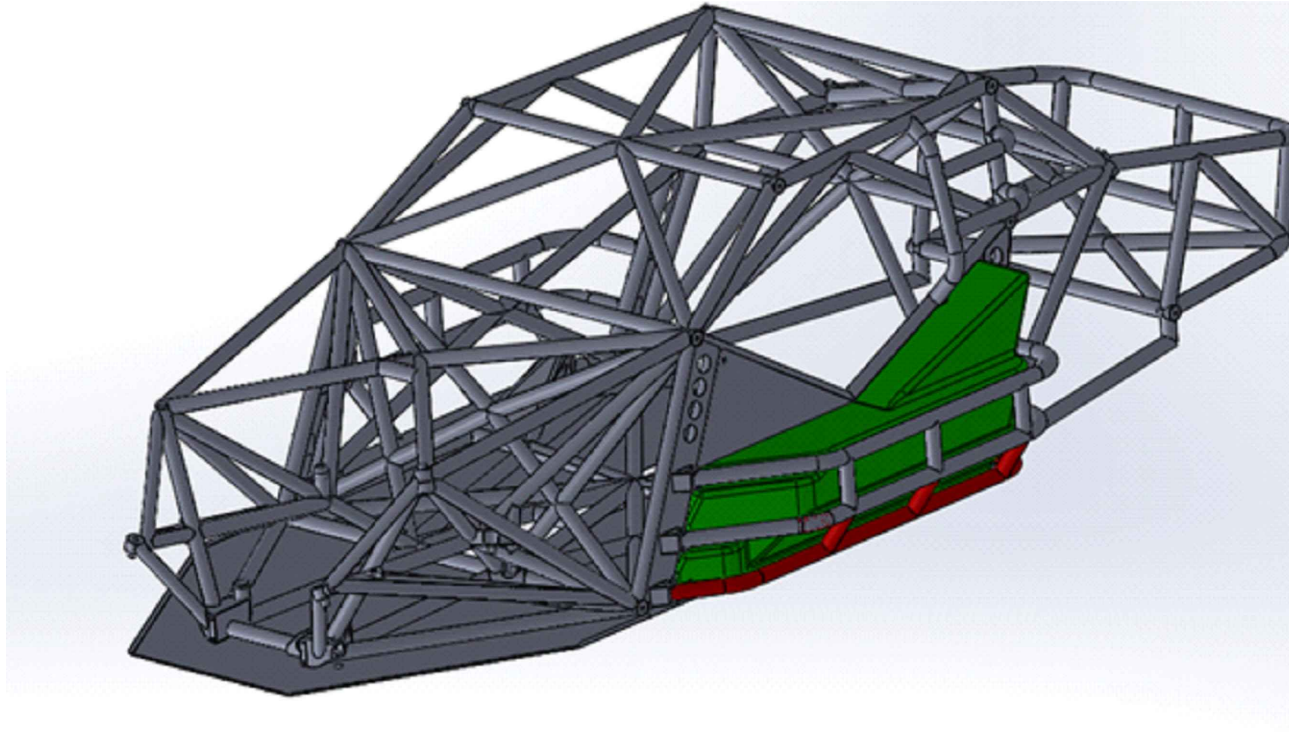
El caño de escape deberá tener un despejo mínimo de 40 mm respecto del piso del pontón.

MARCA	CATEGORIA	AÑO
FORD-CHEVROLET DODGE-TORINO	TC - TCP - TCM - TCPM	2017

TITULO	ESTRUCTURA LATERAL - DIMENSIONES GENERALES	
--------	--	--

DIBUJO	TALLERES JAKOS	CODIGO		
APROBO	ING. A. IULIANO			ET - G
FECHA	12/11/16			040

REV.	DETALLE DEL CAMBIO	APROBADO



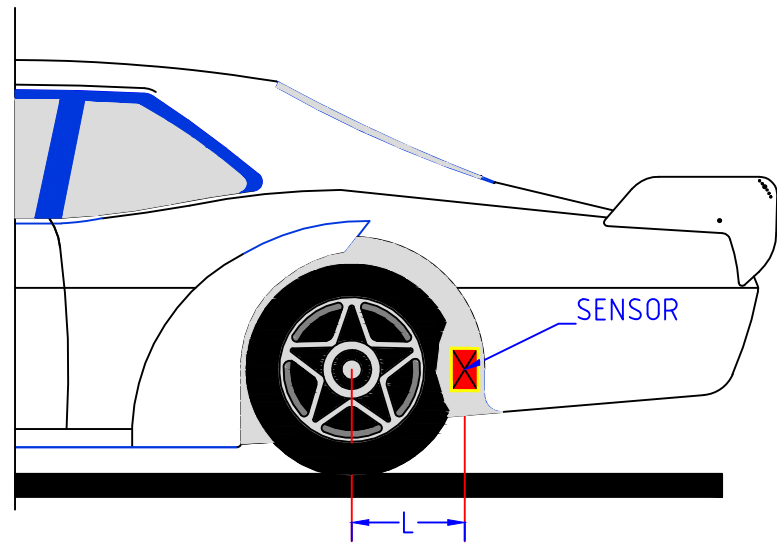
Proteccion lateral provista por Vroom.
Montaje de la proteccion lateral, segun instructivo de montaje proteccion lateral.

MARCA	CATEGORIA	AÑO
FORD-CHEVROLET DODGE-TORINO	TC - TCP - TCM - TCPM	2018
TITULO	Proteccion lateral	
DIBUJO	M. Fernandez	CODIGO ET - G 050
APROBO	Ing. A. Iuliano	
FECHA		


REV.	DETALLE DEL CAMBIO	APROBADO

IMPORTANTE: NO DEBERA TENER NINGUNA INTERRUPCION LA LUZ HACIA EL PAVIMENTO

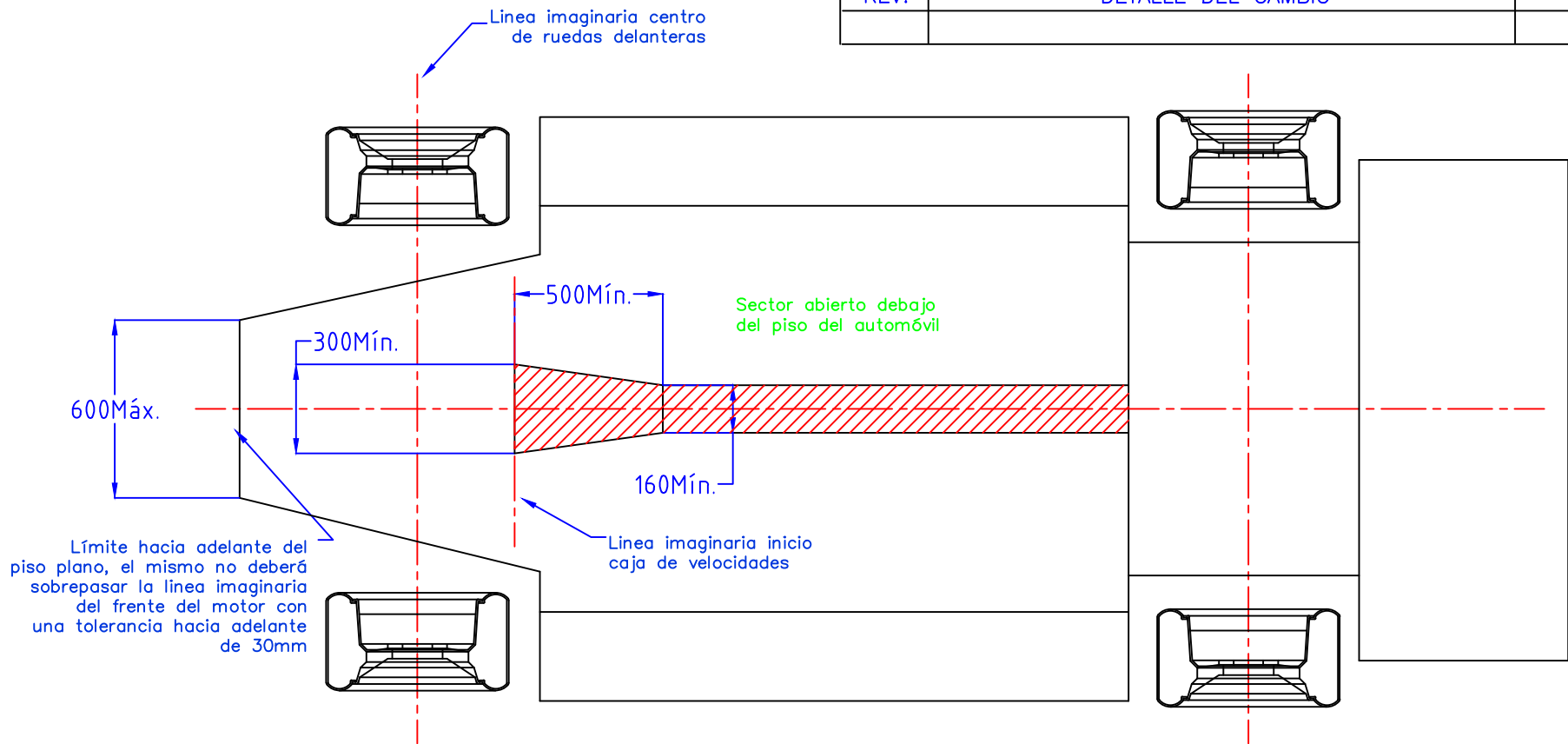
DISTANCIA "L" UBICACION SENSOR	
FORD	370mm
CHEVROLET	330mm
DODGE	330mm
TORINO	370mm



MARCA	CATEGORIA	AÑO	
FORD-CHEVROLET DODGE-TORINO	TC - TCP - TCM - TCPM	2017	
TITULO		UBICACION SENSOR	
DIBUJO	TALLERES JAKOS	CODIGO ET - G 060	
APROBO	ING. A. IULIANO		
FECHA	12/11/16		

REV.	DETALLE DEL CAMBIO	APROBADO
<p data-bbox="813 291 941 358">DIRIGIR HACIA LA BASE DEL CARBURADOR</p> <p data-bbox="1141 548 1332 593">EXTINTOR MANUAL 2.5 LITROS.</p> <p data-bbox="1125 795 1276 840">EXTINTOR FIJO 5 LITROS.</p> <p data-bbox="790 1064 965 1131">DIRIGIR HACIA LAS BOMBAS DE COMBUSTIBLE</p> <p data-bbox="582 1131 774 1198">DIRIGIR HACIA LA BOCA DEL DEPOSITO DE COMBUSTIBLE</p> <p data-bbox="662 1366 933 1400">DEPOSITO DE COMBUSTIBLE</p>		
MARCA	CATEGORIA	AÑO
FORD-CHEVROLET DODGE-TORINO	TC - TCP - TCM - TCPM	2017
TITULO SISTEMA EXTINTOR		
DIBUJO	TALLERES JAKOS	CODIGO ET - G 070 
APROBO	ING. A. IULIANO	
FECHA	12/11/16	

REV.	DETALLE DEL CAMBIO	APROBADO



MARCA	CATEGORIA	AÑO
FORD-CHEVROLET DODGE-TORINO	TC-TCP-TCM-TCPM	2017

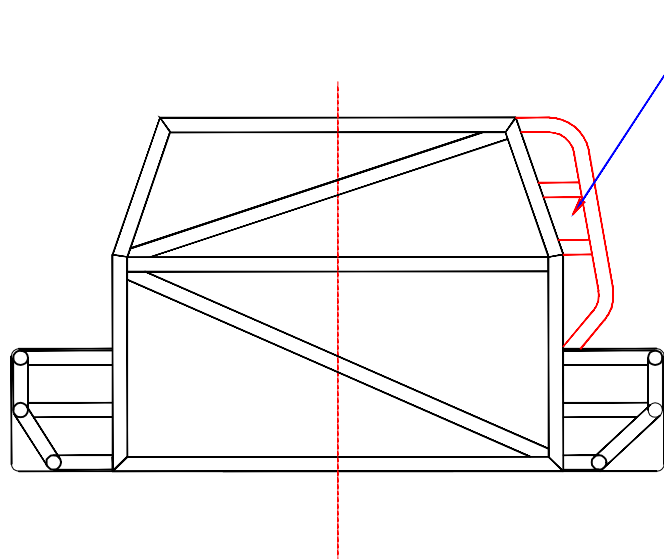
TITULO VENTILACION CAJA Y CARDAN

Nota:
 La referencia de horizontalidad (plano X Y) en todas las mediciones, es el piso del auto.
 Dicho piso, para las mediciones, será apoyado en la cama de control técnico de la ACTC

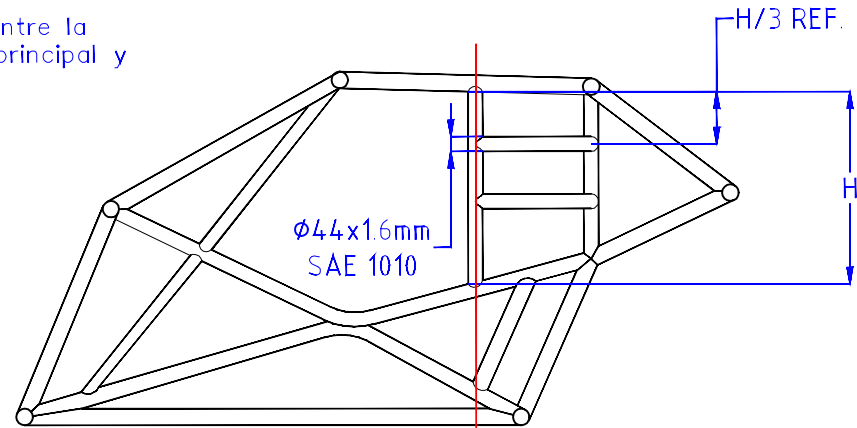
DIBUJO	TALLERES JAKOS	CODIGO ET - G 080
APROBO	ING. A. IULIANO	
FECHA	12/10/2016	



REV.	DETALLE DEL CAMBIO	APROBADO



Aprovechar el máximo espacio disponible entre la estructura principal y carrocería



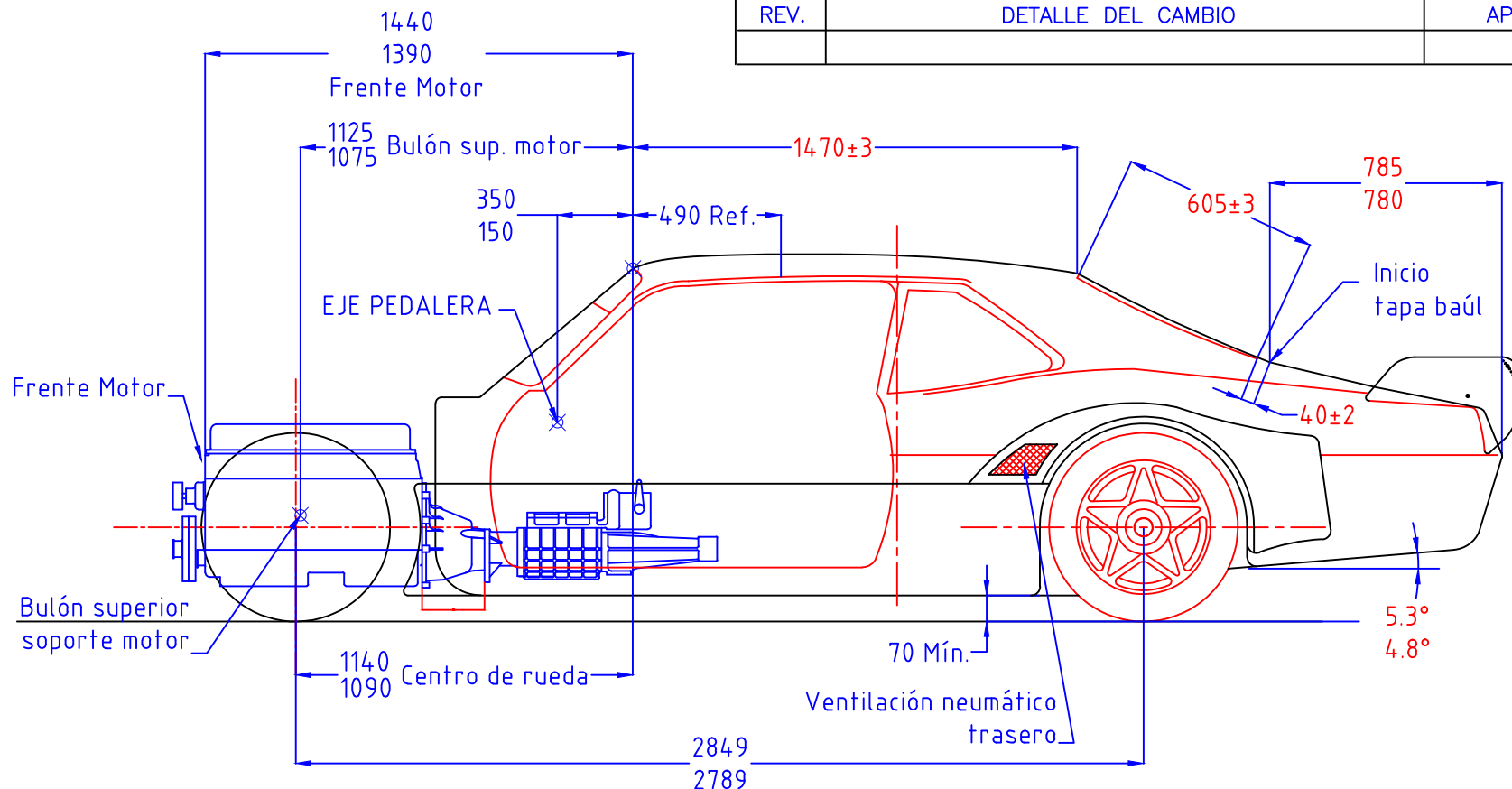
No sobrepasar el parante de la puerta hacia adelante.

MARCA	CATEGORIA		AÑO
FORD-CHEVROLET DODGE-TORINO	TC - TCP - TCM - TCPM		2017
TITULO	ESTRUCTURA LATERAL SUPERIOR		
DIBUJO	TALLERES JAKOS	CODIGO ET - G 090	
APROBO	ING. A. IULIANO		
FECHA	12/10/2016		



CHEVROLET®

REV.	DETALLE DEL CAMBIO	APROBADO
------	--------------------	----------



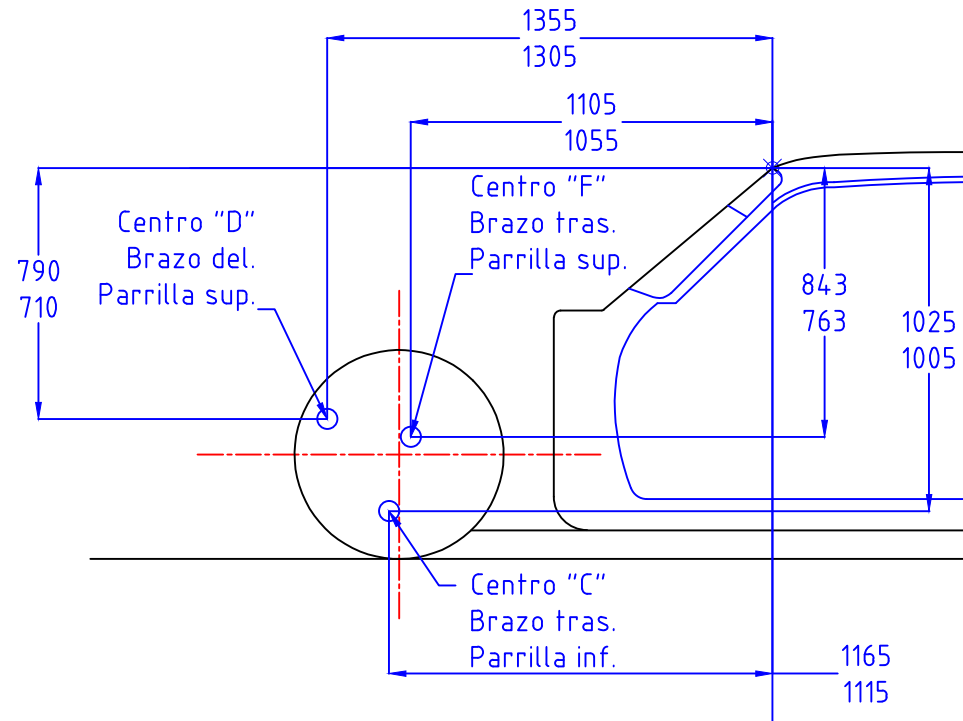
MARCA	CATEGORIA	AÑO
CHEVROLET	TURISMO CARRETERA	2017

TITULO VISTA LATERAL CARROCERIA

DIBUJO	TALLERES JAKOS	CODIGO ET - C 010	
APROBO	ING. A. IULIANO		
FECHA	12/10/2016		

Nota:
 La referencia de horizontalidad (plano X Y) en todas las mediciones, es el piso del auto.
 Dicho piso, para las mediciones, será apoyado en la cama de control técnico de la ACTC

REV.	DETALLE DEL CAMBIO	APROBADO



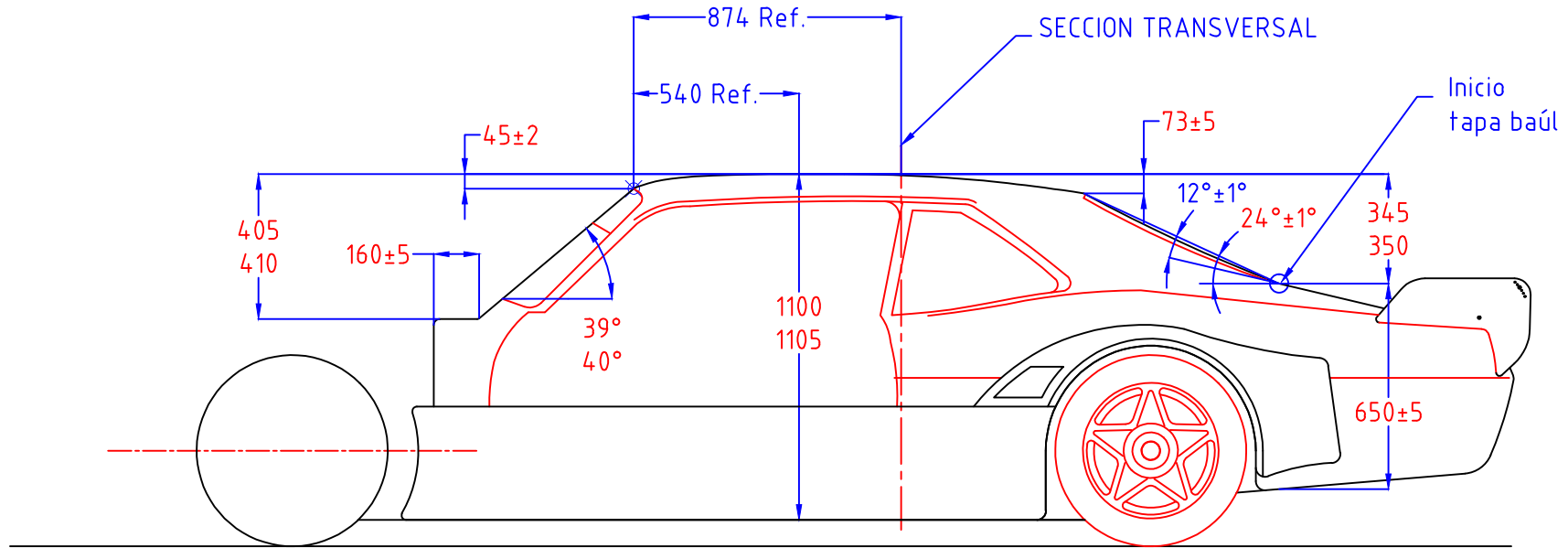
MARCA	CATEGORIA	AÑO
CHEVROLET	TURISMO CARRETERA	2017
TITULO VISTA LATERAL CARROCERIA		
DIBUJO	TALLERES JAKOS	CODIGO ET - C 020
APROBO	ING. A. IULIANO	
FECHA	12/10/2016	



Nota:

La referencia de horizontalidad (plano X Y) en todas las mediciones, es el piso del auto. Dicho piso, para las mediciones, será apoyado en la cama de control técnico de la ACTC

REV.	DETALLE DEL CAMBIO	APROBADO



MARCA	CATEGORIA	AÑO
CHEVROLET	TURISMO CARRETERA	2017

TITULO VISTA LATERAL CARROCERIA

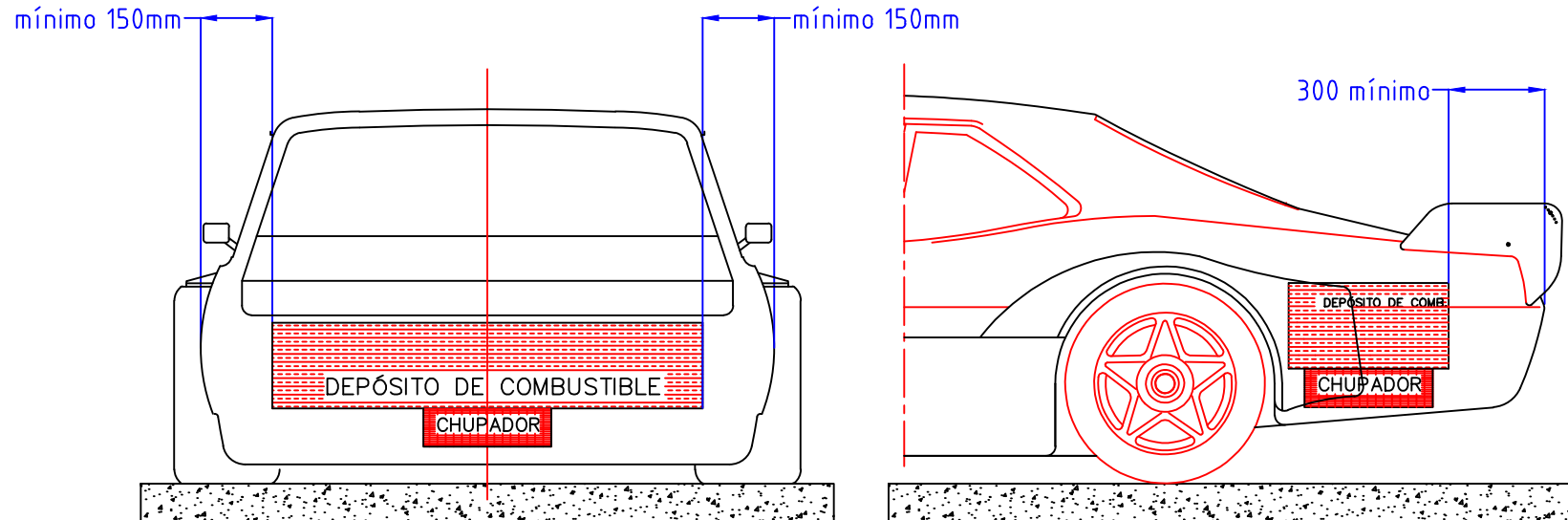
DIBUJO	TALLERES JAKOS	CODIGO ET - C 030	
APROBO	ING. A. IULIANO		
FECHA	12/10/2016		

Nota:

La referencia de horizontalidad (plano X Y) en todas las mediciones, es el piso del auto. Dicho piso, para las mediciones, será apoyado en la cama de control técnico de la ACTC

REV.	DETALLE DEL CAMBIO	APROBADO

CHEVROLET (UBICACIÓN DEPÓSITO COMBUSTIBLE)
TOLERANCIAS: ±5mm

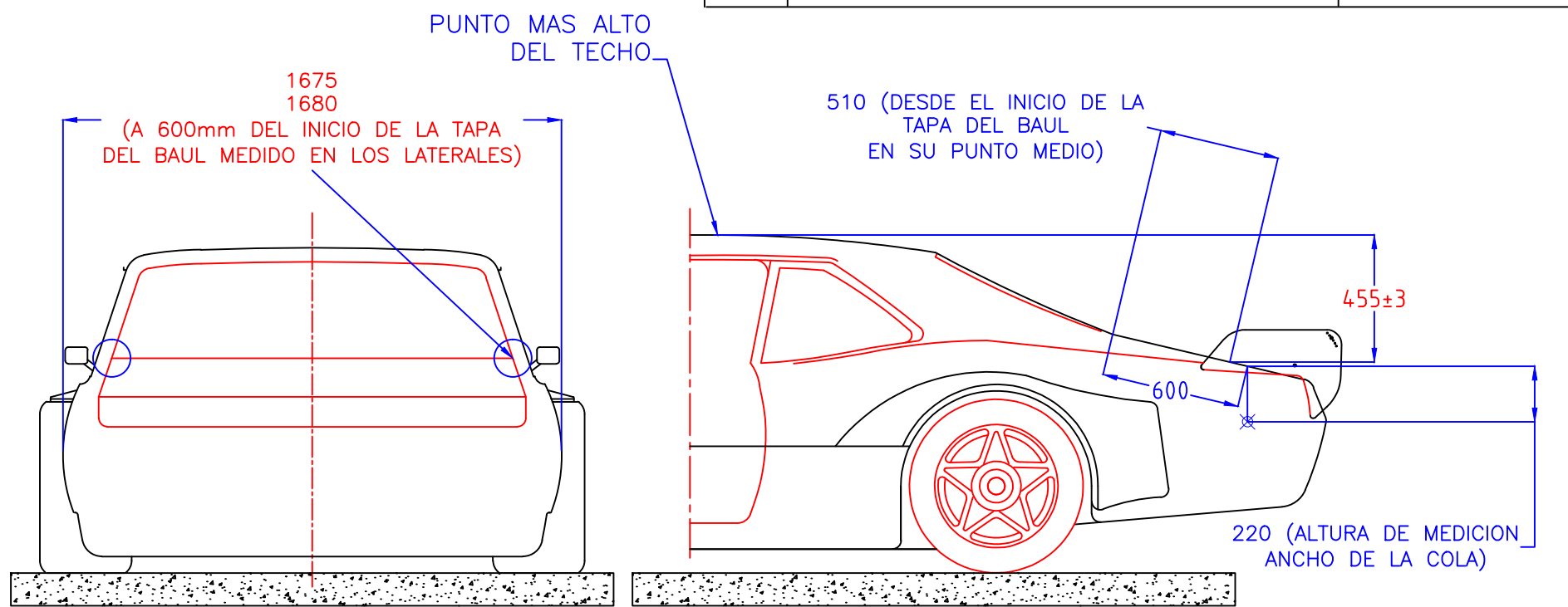


La fijación del depósito de combustible en relación a la altura del mismo es libre con la condición que él mismo como todos sus accesorios (chupador) estén en el interior del vano baúl.

MARCA	CATEGORIA	AÑO
CHEVROLET	TURISMO CARRETERA	2017
TITULO	VISTA LATERAL CARROCERIA	
DIBUJO	TALLERES JAKOS	CODIGO
APROBO	ING. A. IULIANO	ET - C 040
FECHA	12/10/2016	



REV.	DETALLE DEL CAMBIO	APROBADO



MARCA	CATEGORIA	AÑO
CHEVROLET	TURISMO CARRETERA	2017

TITULO VISTA LATERAL CARROCERIA

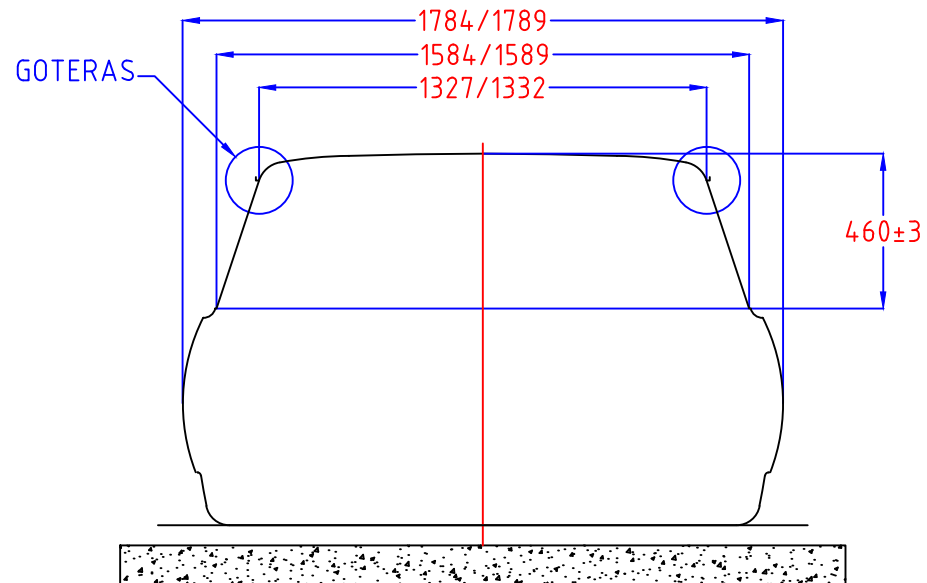
DIBUJO	TALLERES JAKOS	CODIGO ET - C 050	
APROBO	ING. A. IULIANO		
FECHA	12/10/2016		

Nota:
La referencia de horizontalidad (plano X Y) en todas las mediciones, es el piso del auto. Dicho piso, para las mediciones, será apoyado en la cama de control técnico de la ACTC

REV.	DETALLE DEL CAMBIO	APROBADO

SECCION TRANSV. A 874mm DEL PTO CERO

CHEVROLET

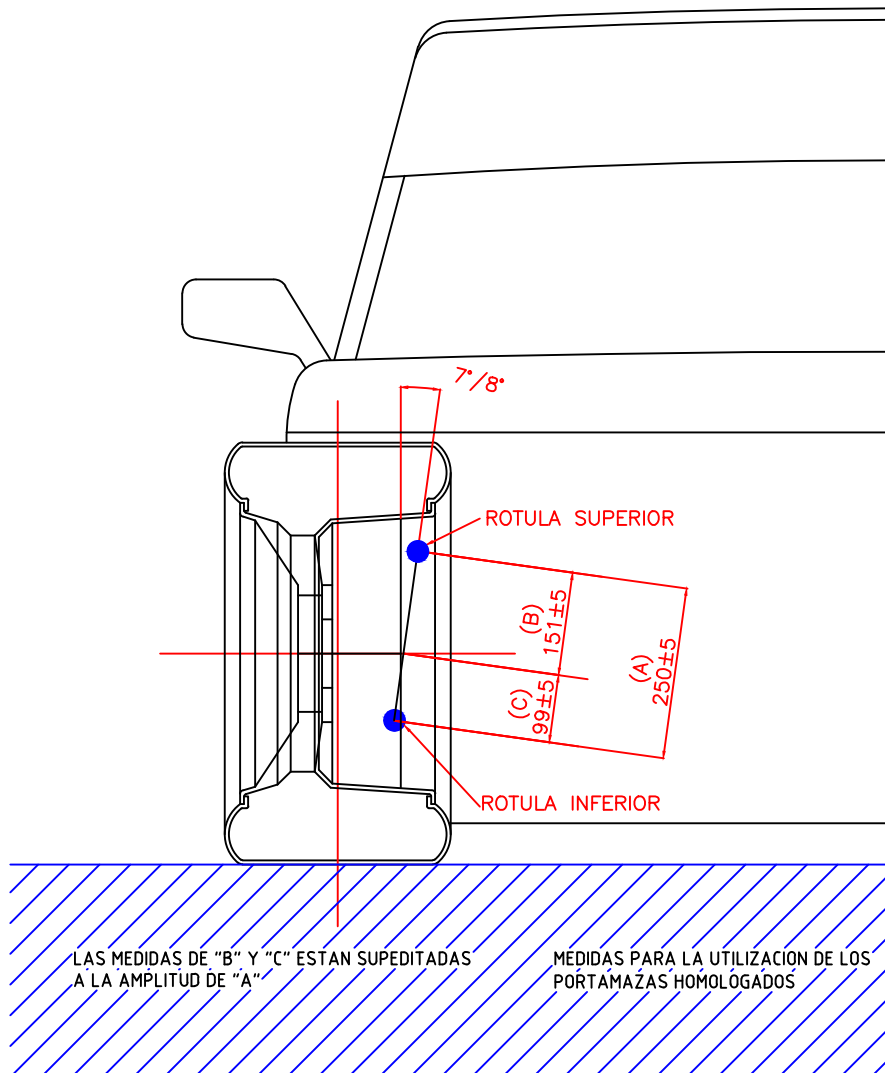


MARCA	CATEGORIA	AÑO
CHEVROLET	TURISMO CARRETERA	2017
TITULO	VISTA LATERAL CARROCERIA	
DIBUJO	TALLERES JAKOS	CODIGO ET - C 060
APROBO	ING. A. IULIANO	
FECHA	12/10/2016	

REV.	DETALLE DEL CAMBIO	APROBADO
<p>1320±3 (ancho inicio de gotero zona parabrisas)</p> <p>1535±5 (Ancho base parantes delantero)</p> <p>Centro "C" Brazo tras. parrilla inferior</p> <p>1628 1498</p> <p>850 710</p> <p>505 485</p> <p>1780 1785</p> <p>Centro "D" Brazo del. parrilla superior</p> <p>Centro "F" Brazo trasero parrilla superior</p>		
MARCA	CATEGORIA	AÑO
CHEVROLET	TURISMO CARRETERA	2017
VISTA PLANTA ANCLAJES SUSPENSION Y ANCHOS CARROCERIA		
DIBUJO	TALLERES JAKOS	CODIGO
APROBO	ING. A. IULIANO	ET – C 070
FECHA	12/10/16	

REV.	DETALLE DEL CAMBIO	APROBADO
------	--------------------	----------

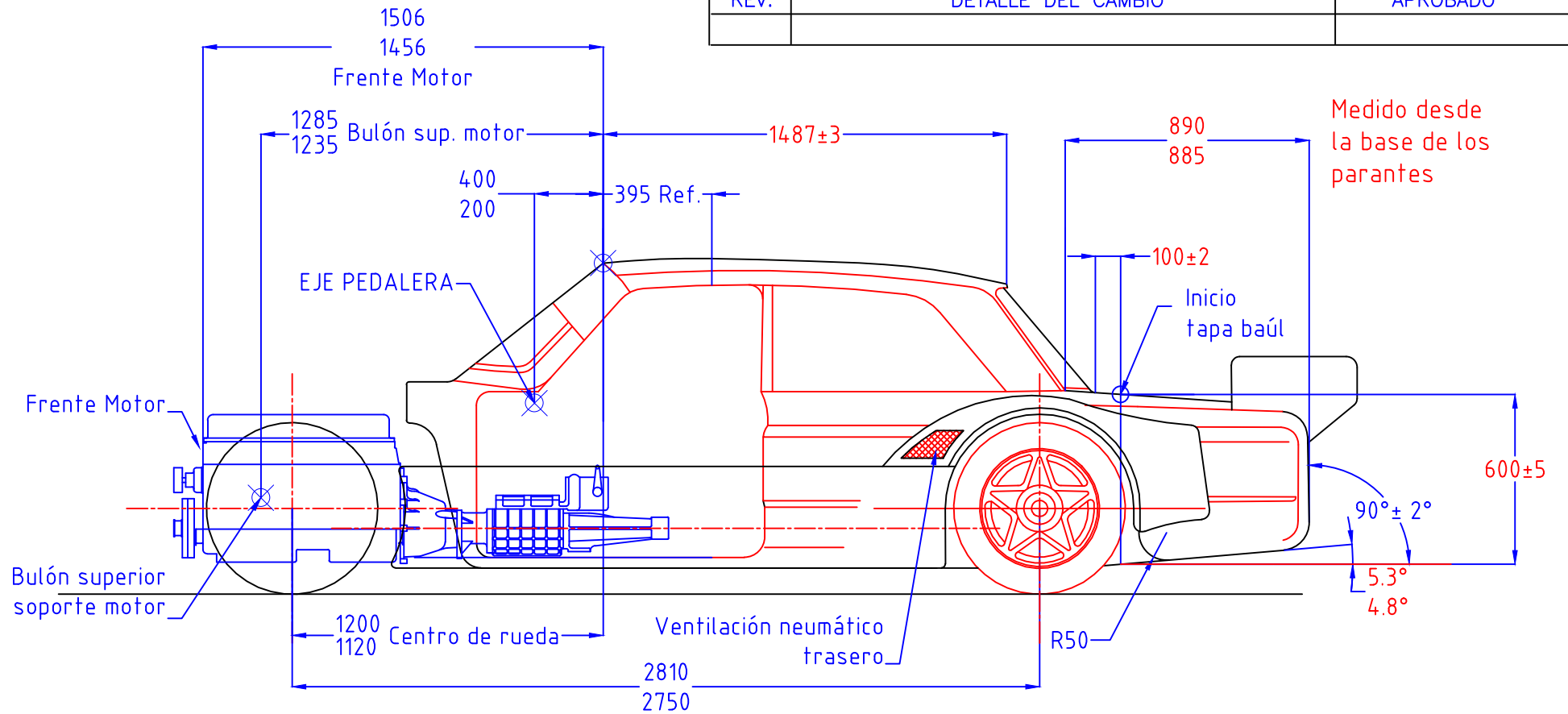
CHEVROLET PORTAMAZAS



MARCA	CATEGORIA	AÑO
CHEVROLET	TURISMO CARRETERA	2017
TITULO	PORTAMAZAS	
DIBUJO	TALLERES JAKOS	CODIGO ET - C 080
APROBO	ING. A. IULIANO	
FECHA	12/10/16	



REV.	DETALLE DEL CAMBIO	APROBADO



MARCA	CATEGORIA	AÑO
FORD	TURISMO CARRETERA	2017

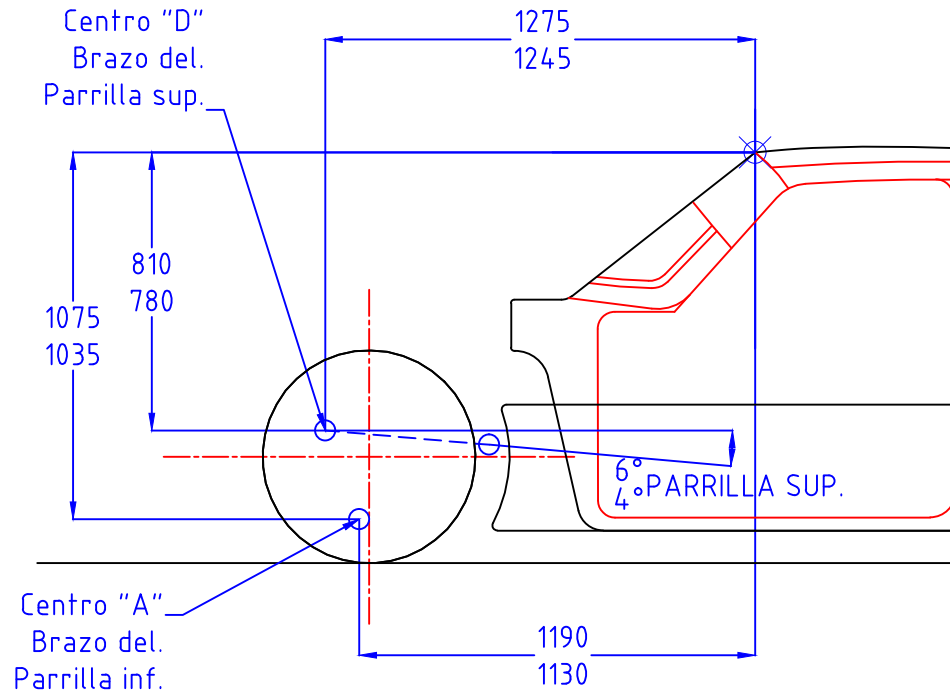
TITULO	VISTA LATERAL CARROCERIA
--------	--------------------------

DIBUJO	TALLERES JAKOS	CODIGO ET - F 010	
APROBO	ING. A. IULIANO		
FECHA	12/10/2016		

Nota:

La referencia de horizontalidad (plano X Y) en todas las mediciones, es el piso del auto. Dicho piso, para las mediciones, será apoyado en la cama de control técnico de la ACTC

REV.	DETALLE DEL CAMBIO	APROBADO

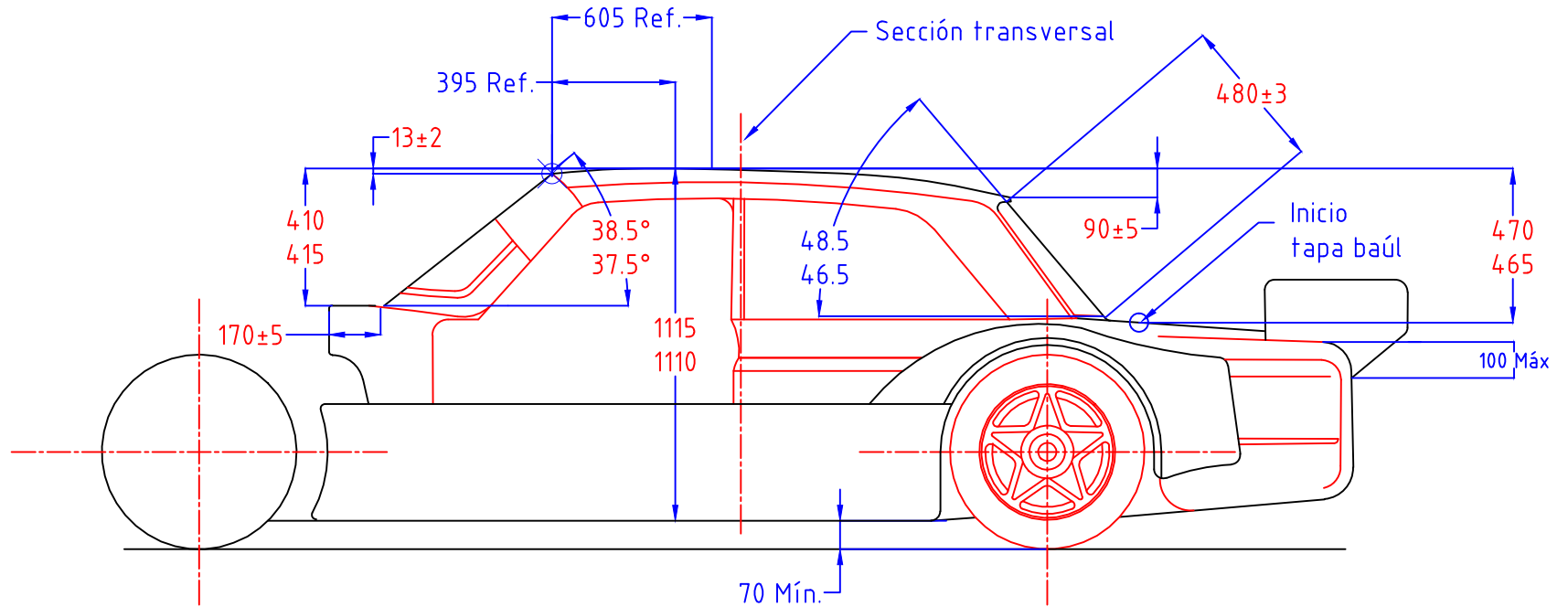


MARCA	CATEGORIA	AÑO
FORD	TURISMO CARRETERA	2017
TITULO VISTA LATERAL – SUSPENSION		
DIBUJO	TALLERES JAKOS	CODIGO ET – F 020
APROBO	ING. A. IULIANO	
FECHA	12/10/2016	

Nota:

La referencia de horizontalidad (plano X Y) en todas las mediciones, es el piso del auto. Dicho piso, para las mediciones, será apoyado en la cama de control técnico de la ACTC

REV.	DETALLE DEL CAMBIO	APROBADO



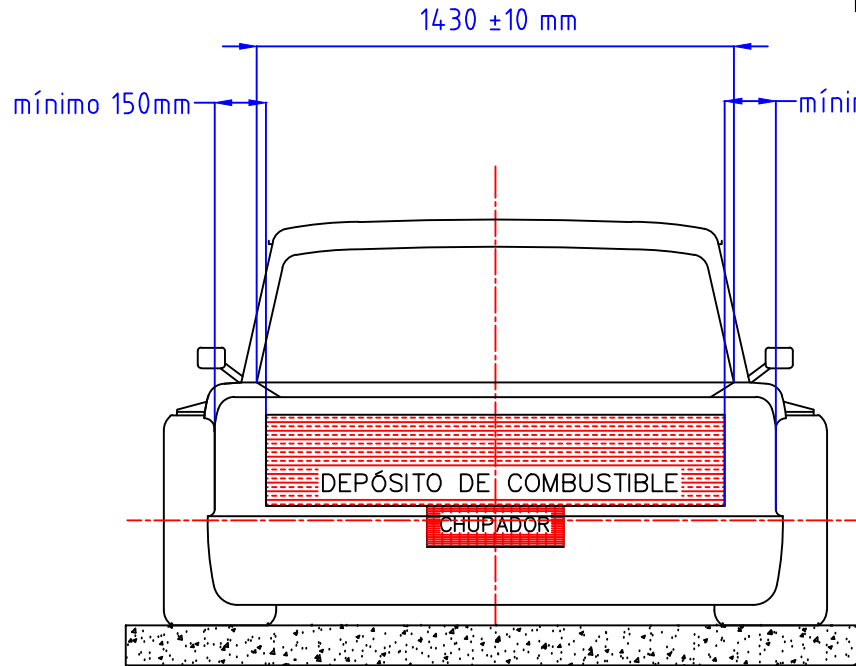
MARCA	CATEGORIA	AÑO
FORD	TURISMO CARRETERA	2017
TITULO VISTA LATERAL – CARROCERIA		
DIBUJO	TALLERES JAKOS	CODIGO ET – F 030
APROBO	ING. A. IULIANO	
FECHA	12/10/2016	

Nota:

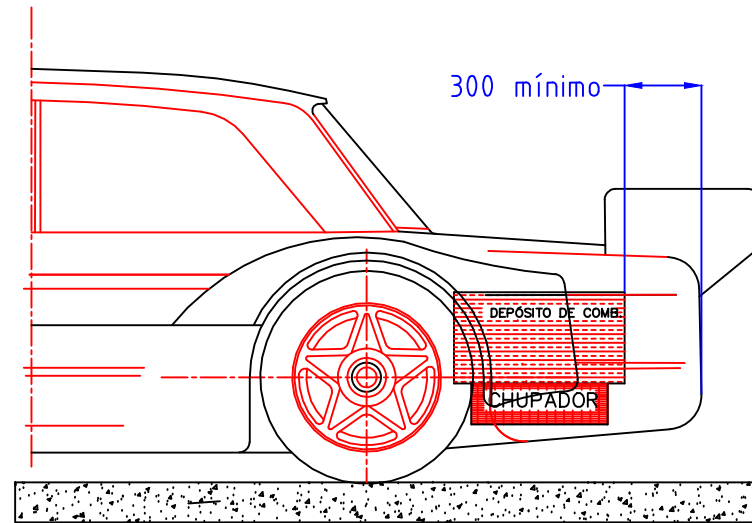
La referencia de horizontalidad (plano X Y) en todas las mediciones, es el piso del auto. Dicho piso, para las mediciones, será apoyado en la cama de control técnico de la ACTC

REV.	DETALLE DEL CAMBIO	APROBADO

FORD (UBICACIÓN DEPÓSITO COMBUSTIBLE)



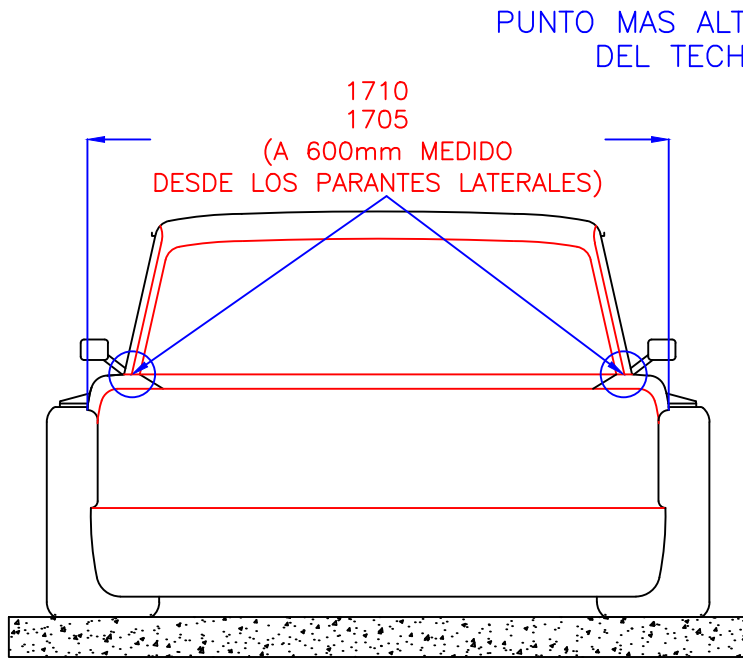
TOLERANCIAS: ±5mm



La fijación del depósito de combustible en relación a la altura del mismo es libre con la condición que él mismo como todos sus accesorios (chupador) estén en el interior del vano baúl.

MARCA	CATEGORIA	AÑO
FORD	TURISMO CARRETERA	2017
TITULO UBICACION DEPOSITO COMBUSTIBLE		
DIBUJO	TALLERES JAKOS	CODIGO ET - F 040
APROBO	ING. A. IULIANO	
FECHA	12/10/2016	

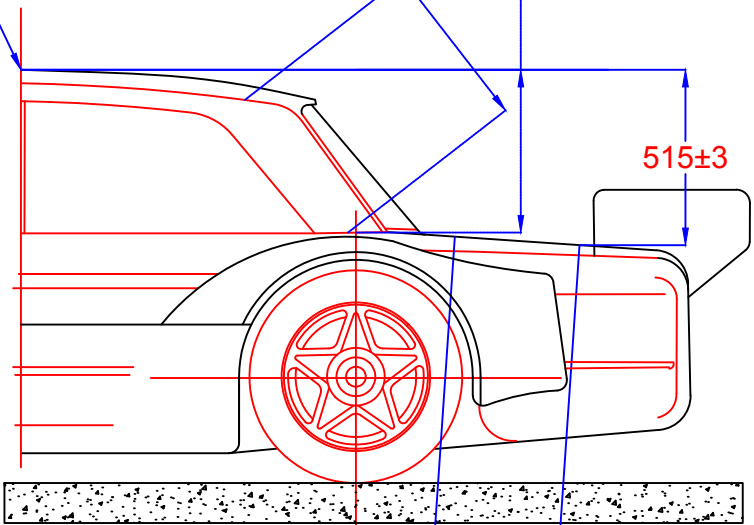
REV.	DETALLE DEL CAMBIO	APROBADO



PUNTO MAS ALTO DEL TECHO

445 (DESDE LA BASE DE PARANTE HASTA EL INICIO DE CURBATURA DEL TECHO, SOBRE LA LINEA MEDIA DEL PARANTE)

465 (DESDE LA BASE DEL PARANTE HASTA LA PARTE MAS ALTA DEL TECHO)



366 (MEDIDO DESDE EL PTO MEDIO DE LA TAPA DEL BAUL)

MARCA	CATEGORIA	AÑO
FORD	TURISMO CARRETERA	2017

TITULO ANCHO Y ALTURA DE LA COLA

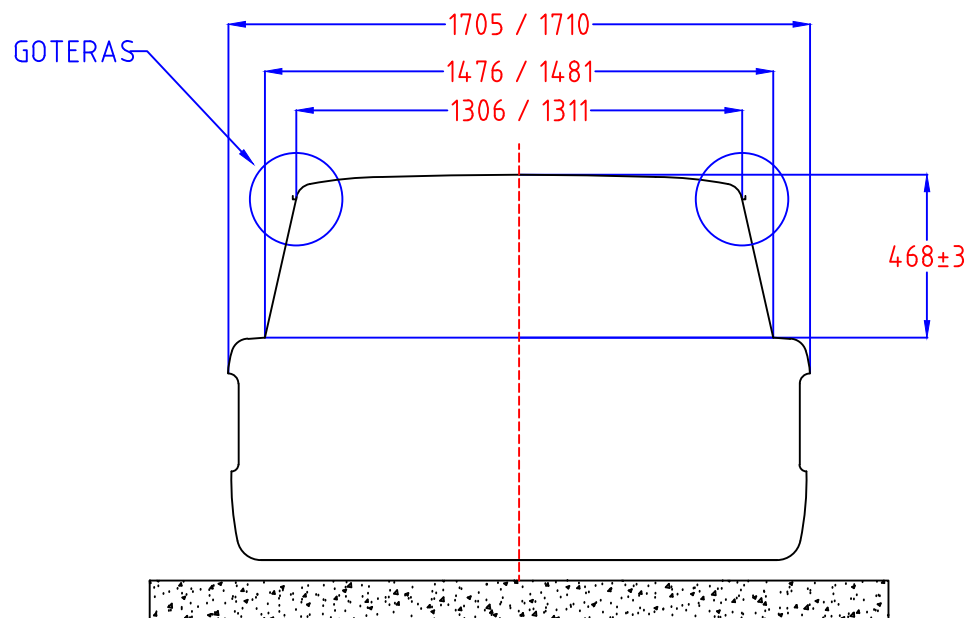
DIBUJO	TALLERES JAKOS	CODIGO ET - F 050	
APROBO	ING. A. IULIANO		
FECHA	28/12/2020		

Nota:

La referencia de horizontalidad (plano X Y) en todas las mediciones, es el piso del auto. Dicho piso, para las mediciones, será apoyado en la cama de control técnico de la ACTC

REV.	DETALLE DEL CAMBIO	APROBADO
1	Se modifica la altura del techo	Ing. A. Solga 20/01/10

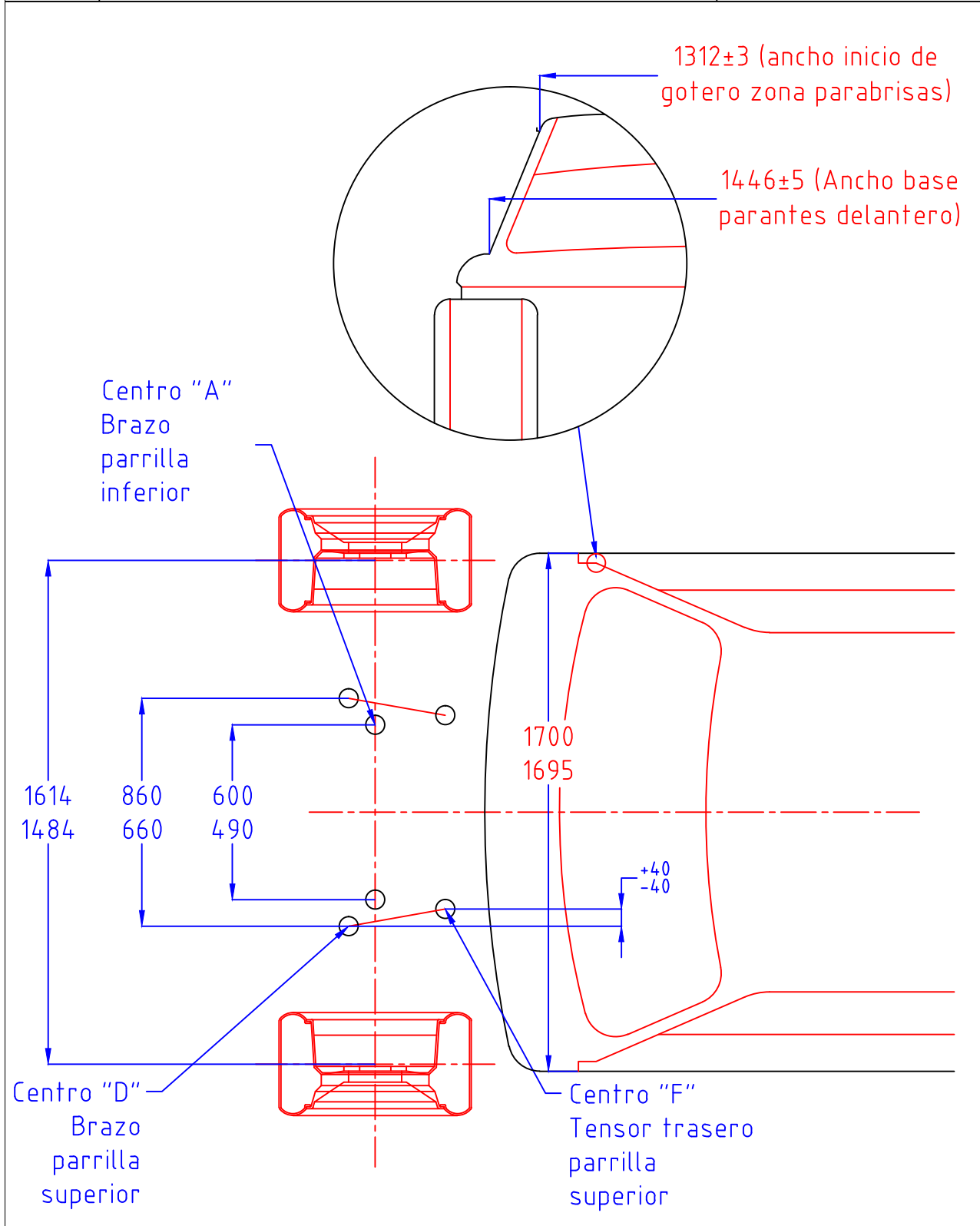
SECCION TRANSV. A 605mm DEL PTO CERO FORD



MARCA	CATEGORIA	AÑO
FORD	TURISMO CARRETERA	2017
TITULO		SECCION TRANSVERSAL
DIBUJO	TALLERES JAKOS	CODIGO ET – F 060
APROBO	ING. A. IULIANO	
FECHA	12/10/2016	



REV.	DETALLE DEL CAMBIO	APROBADO



MARCA	CATEGORIA	AÑO
FORD	TURISMO CARRETERA	2017

VISTA PLANTA ANCLAJES SUSPENSION Y ANCHOS CARROCERIA

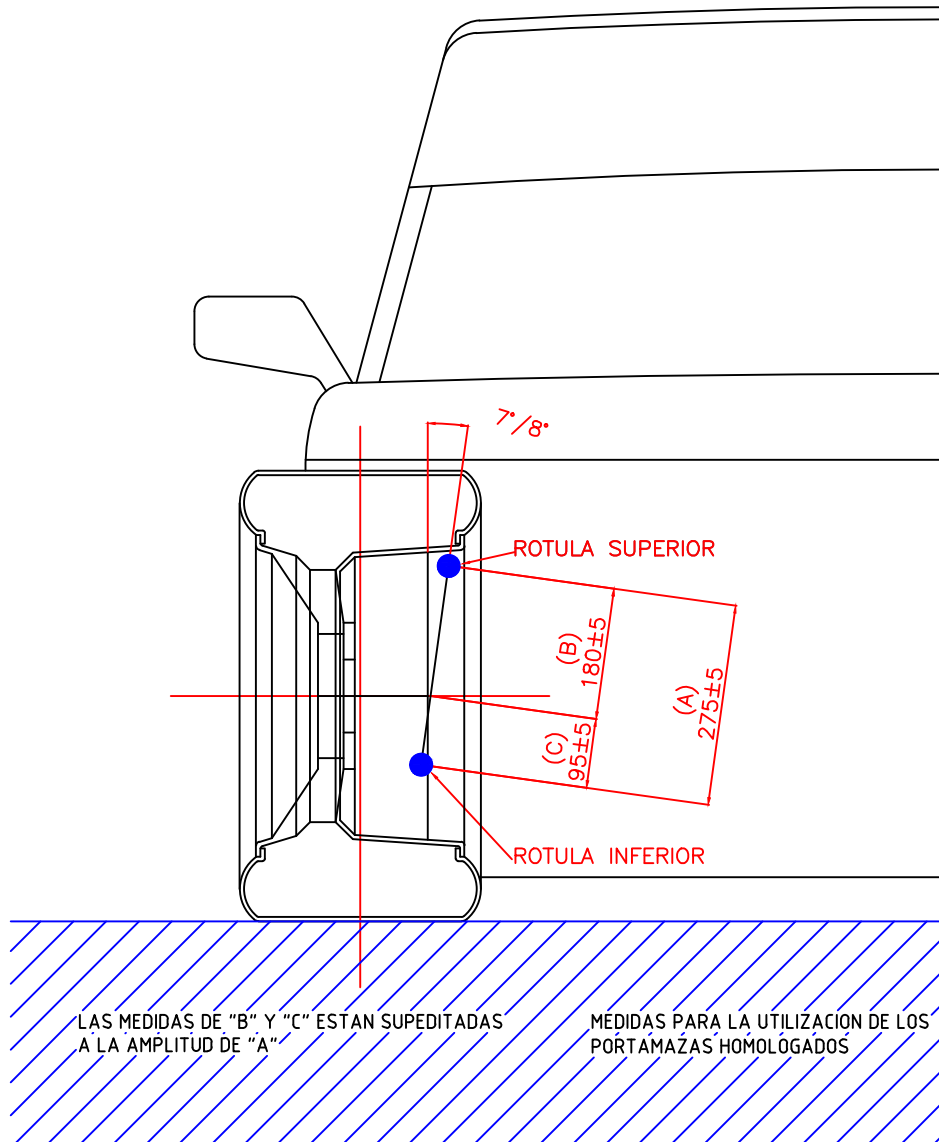
DIBUJO	TALLERES JAKOS	CODIGO ET - F 070	
APROBO	ING. A. IULIANO		
FECHA	12/10/2016		

REV.

DETALLE DEL CAMBIO

APROBADO

FORD PORTAMAZAS

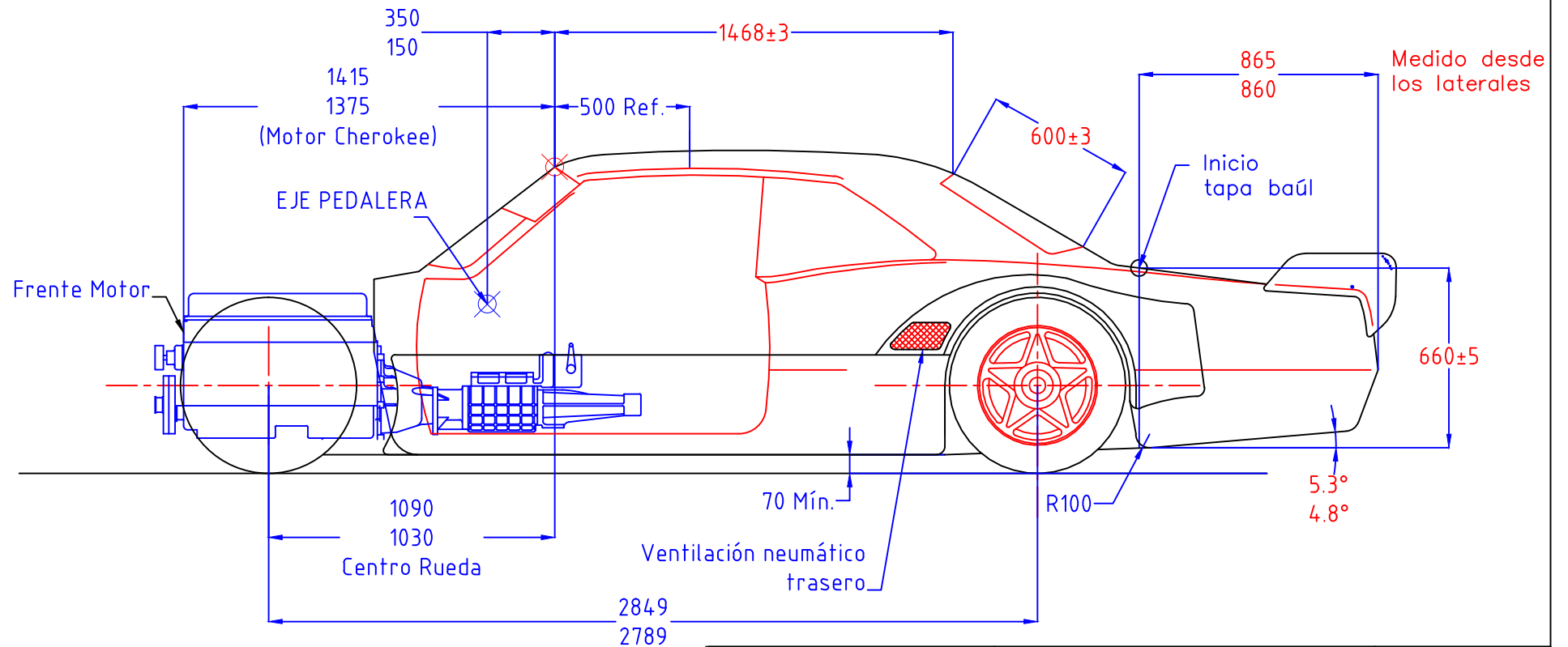


MARCA	CATEGORIA		AÑO	
FORD	TURISMO CARRETERA		2017	
TITULO		PORTAMAZAS		
DIBUJO	TALLERES JAKOS	CODIGO		
APROBO	ING. A. IULIANO			ET – F
FECHA	12/10/2016			080



DODGE

REV.	DETALLE DEL CAMBIO	APROBADO



MARCA	CATEGORIA	AÑO
DODGE	TURISMO CARRETERA	2017

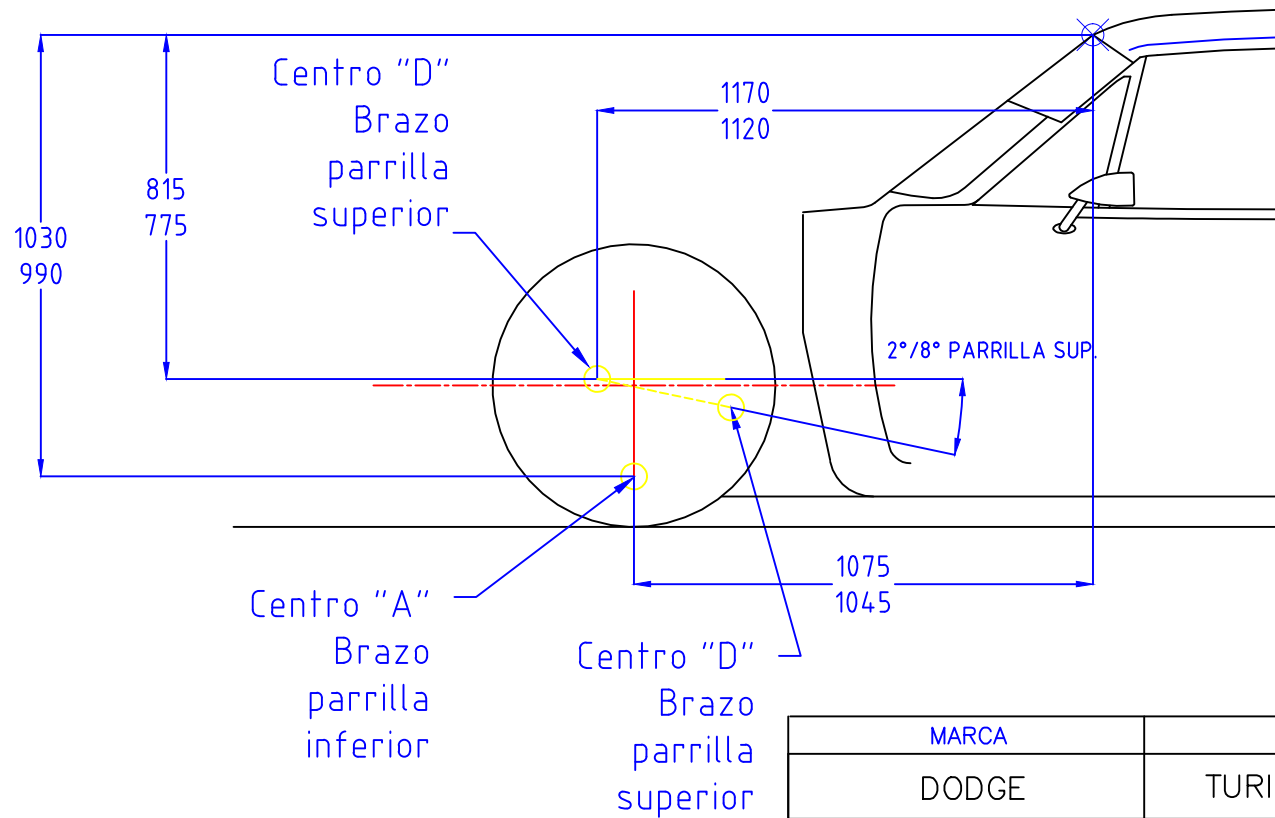
TITULO	VISTA LATERAL CARROCERIA		
--------	--------------------------	--	--

DIBUJO	TALLERES JAKOS	CODIGO	
APROBO	ING. A. IULIANO	ET - D	
FECHA	12/10/2016	010	

Nota:

La referencia de horizontalidad (plano X Y) en todas las mediciones, es el piso del auto. Dicho piso, para las mediciones, será apoyado en la cama de control técnico de la ACTC

REV.	DETALLE DEL CAMBIO	APROBADO



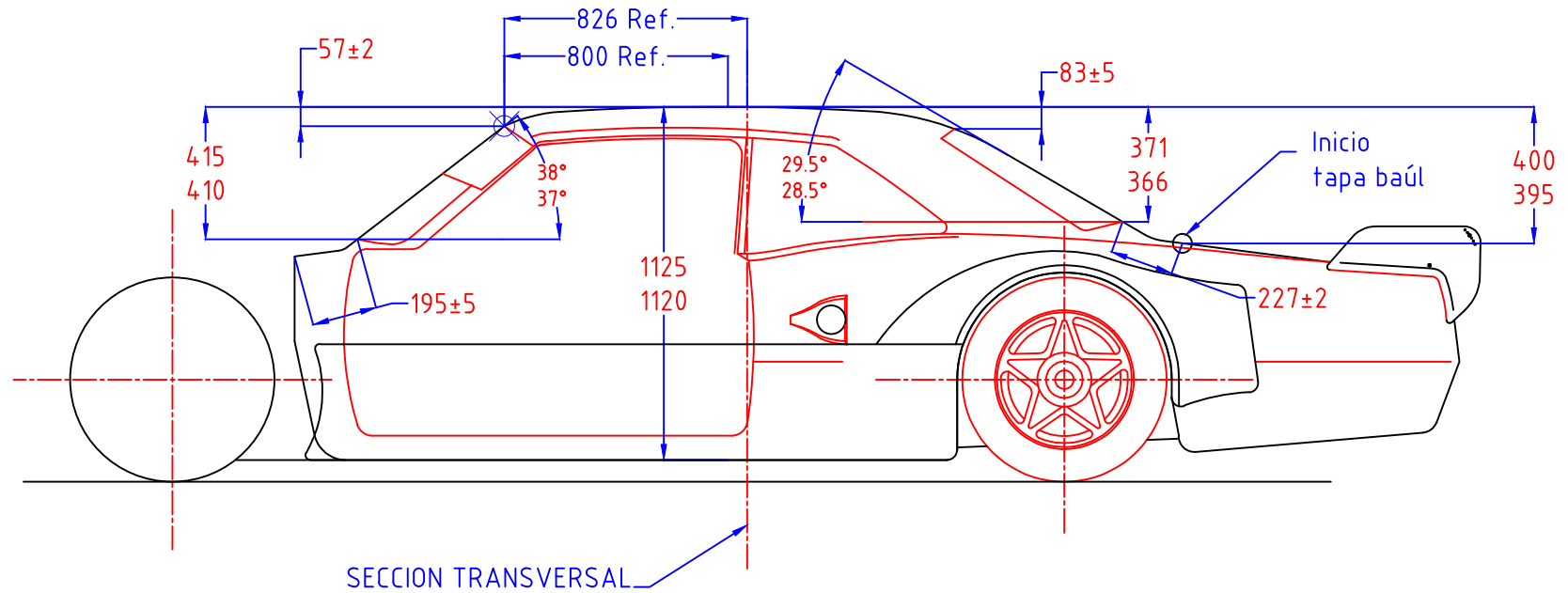
MARCA	CATEGORIA	AÑO
DODGE	TURISMO CARRETERA	2017
TITULO VISTA LATERAL – SUSPENSION		
DIBUJO	TALLERES JAKOS	CODIGO ET – D 020
APROBO	ING. A. IULIANO	
FECHA	12/10/2016	

Nota:

La referencia de horizontalidad (plano X Y) en todas las mediciones, es el piso del auto. Dicho piso, para las mediciones, será apoyado en la cama de control técnico de la ACTC



REV.	DETALLE DEL CAMBIO	APROBADO



MARCA	CATEGORIA	AÑO
DODGE	TURISMO CARRETERA	2017
TITULO	VISTA LATERAL – CARROCERIA	
DIBUJO	TALLERES JAKOS	CODIGO
APROBO	ING. A. IULIANO	ET – D
FECHA	12/10/2016	030

Nota:

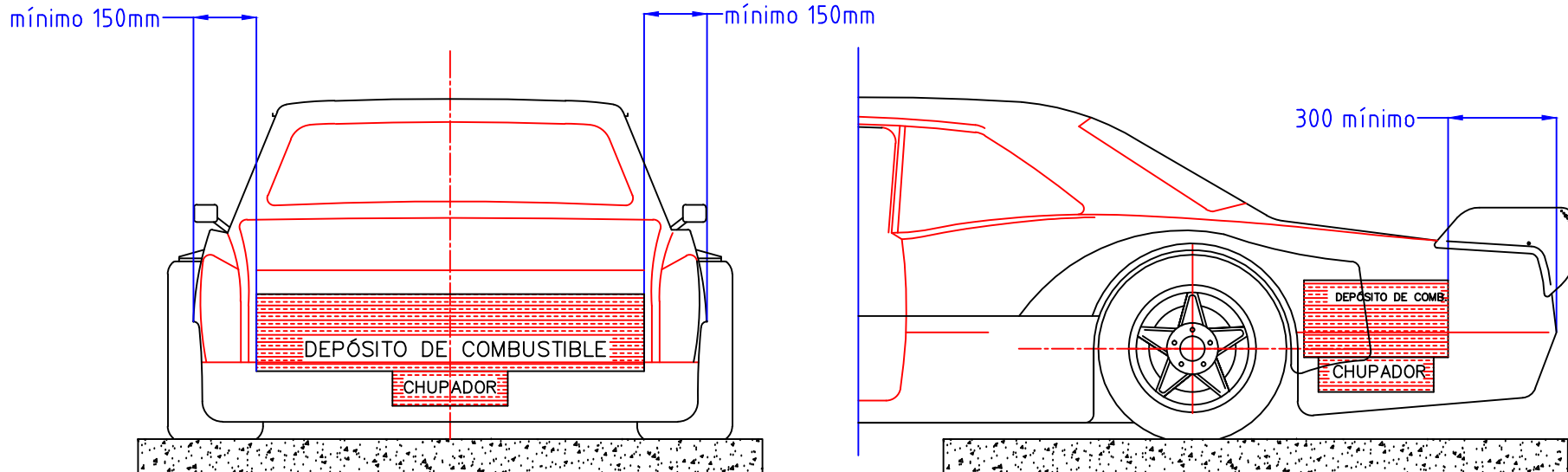
La referencia de horizontalidad (plano X Y) en todas las mediciones, es el piso del auto. Dicho piso, para las mediciones, será apoyado en la cama de control técnico de la ACTC



REV.	DETALLE DEL CAMBIO	APROBADO

DODGE (UBICACIÓN DEPÓSITO COMBUSTIBLE)

TOLERANCIAS: ±5mm

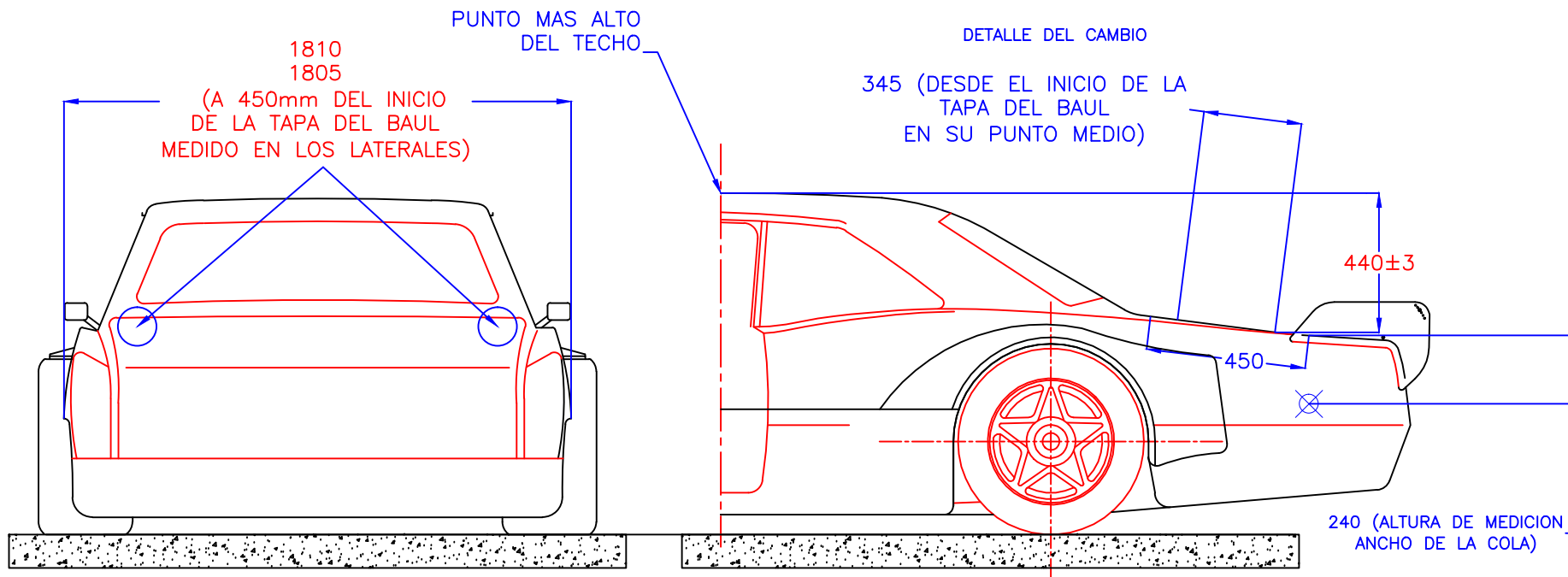


La fijación del depósito de combustible en relación a la altura del mismo es libre con la condición que él mismo como todos sus accesorios (chupador) estén en el interior del vano baúl.

MARCA	CATEGORIA	AÑO
DODGE	TURISMO CARRETERA	2017
TITULO	UBICACION DEPOSITO COMBUSTIBLE	
DIBUJO	TALLERES JAKOS	CODIGO
APROBO	ING. A. IULIANO	ET - F
FECHA	12/10/2016	040



REV.	DETALLE DEL CAMBIO	APROBADO



MARCA	CATEGORIA	AÑO
DODGE	TURISMO CARRETERA	2017

TITULO	ANCHO Y ALTURA DE LA COLA
--------	---------------------------

DIBUJO	TALLERES JAKOS	CODIGO		
APROBO	ING. A. IULIANO			ET - D
FECHA	12/10/2016			050

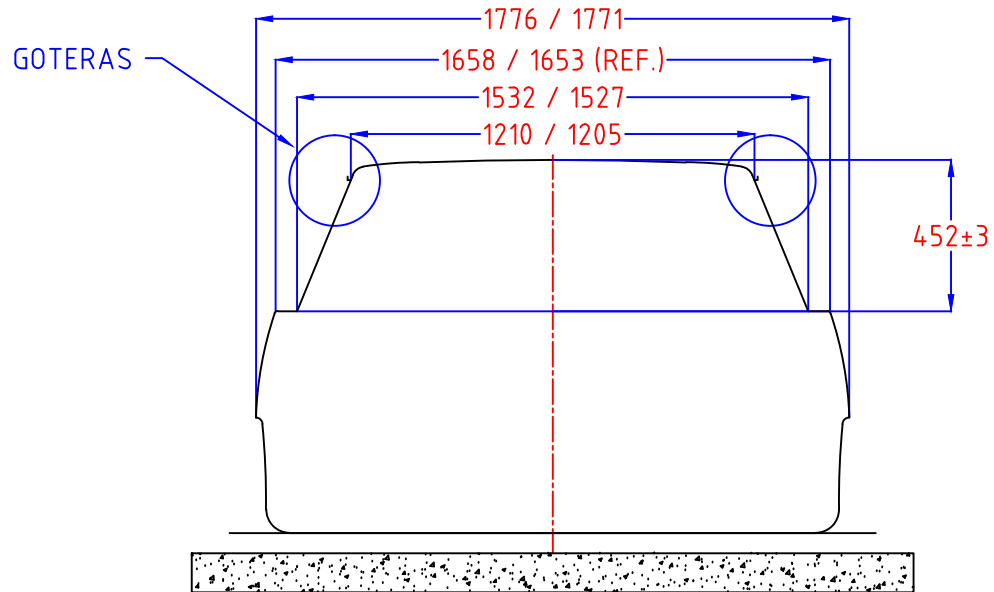
Nota:

La referencia de horizontalidad (plano X Y) en todas las mediciones, es el piso del auto. Dicho piso, para las mediciones, será apoyado en la cama de control técnico de la ACTC

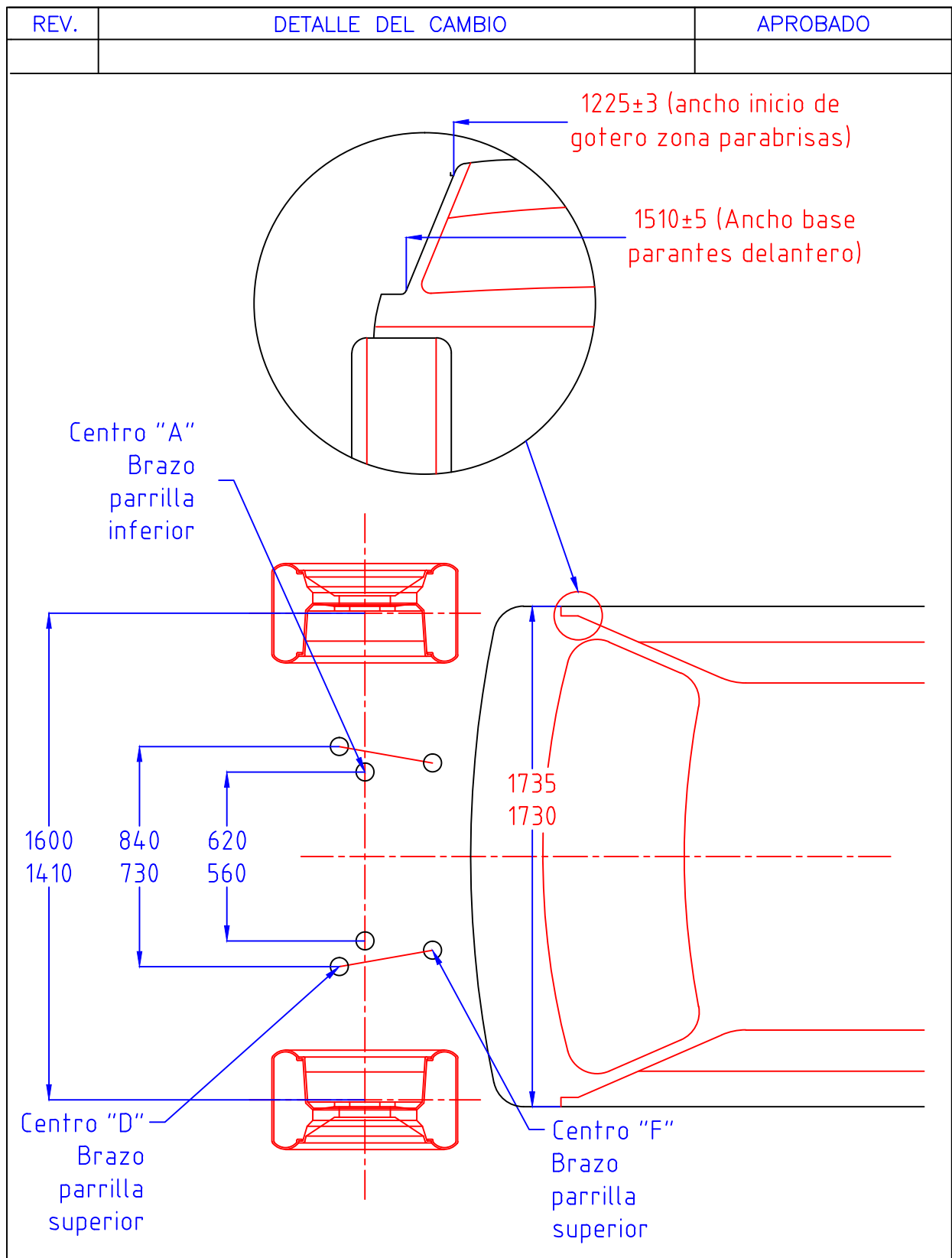
REV.	DETALLE DEL CAMBIO	APROBADO

SECCION TRANSV. A 826mm DEL PTO CERO

DODGE



MARCA	CATEGORIA	AÑO
DODGE	TURISMO CARRETERA	2017
TITULO		SECCION TRANSVERSAL
DIBUJO	TALLERES JAKOS	CODIGO ET - D 060
APROBO	ING. A. IULIANO	
FECHA	12/10/2016	



MARCA	CATEGORIA	AÑO
DODGE	TURISMO CARRETERA	2017

VISTA PLANTA ANCLAJES SUSPENSION Y ANCHOS CARROCERIA

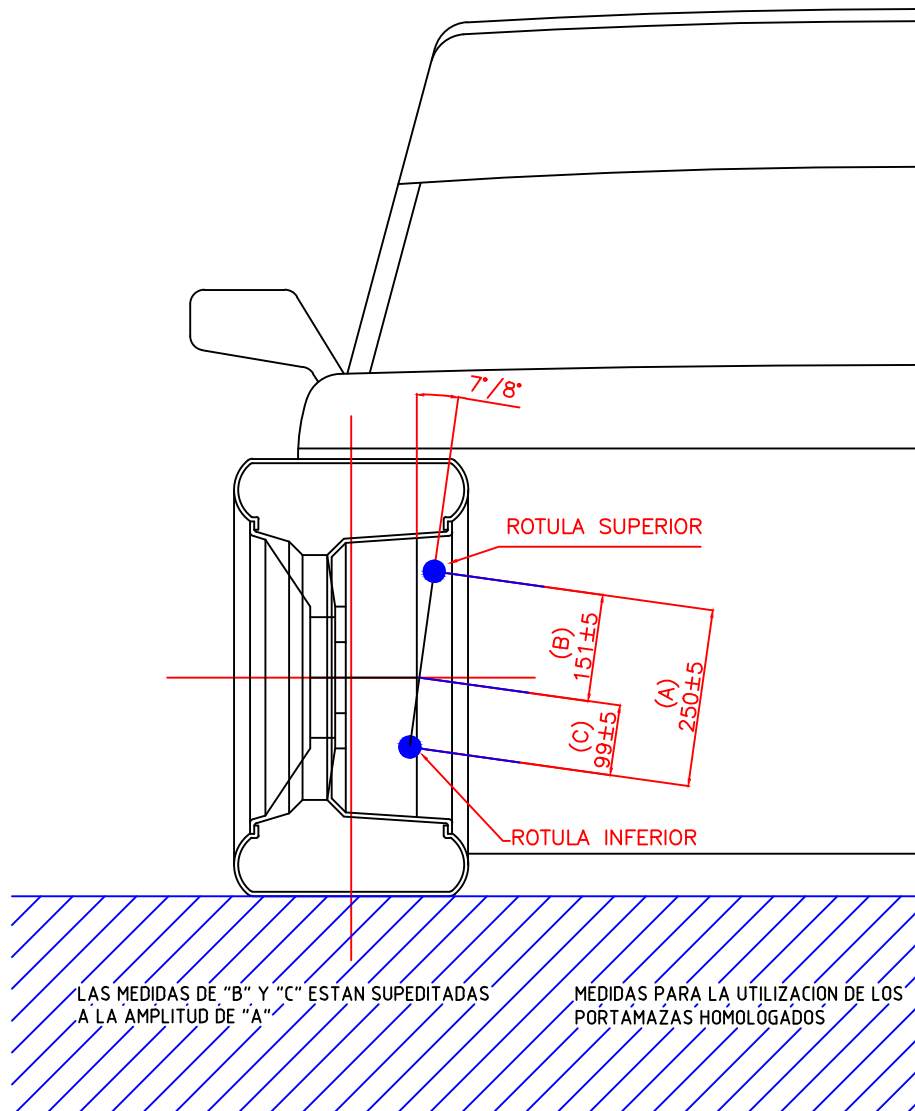
DIBUJO	TALLERES JAKOS	CODIGO		
APROBO	ING. A. IULIANO			ET - D
FECHA	12/10/2016			070

REV.

DETALLE DEL CAMBIO

APROBADO

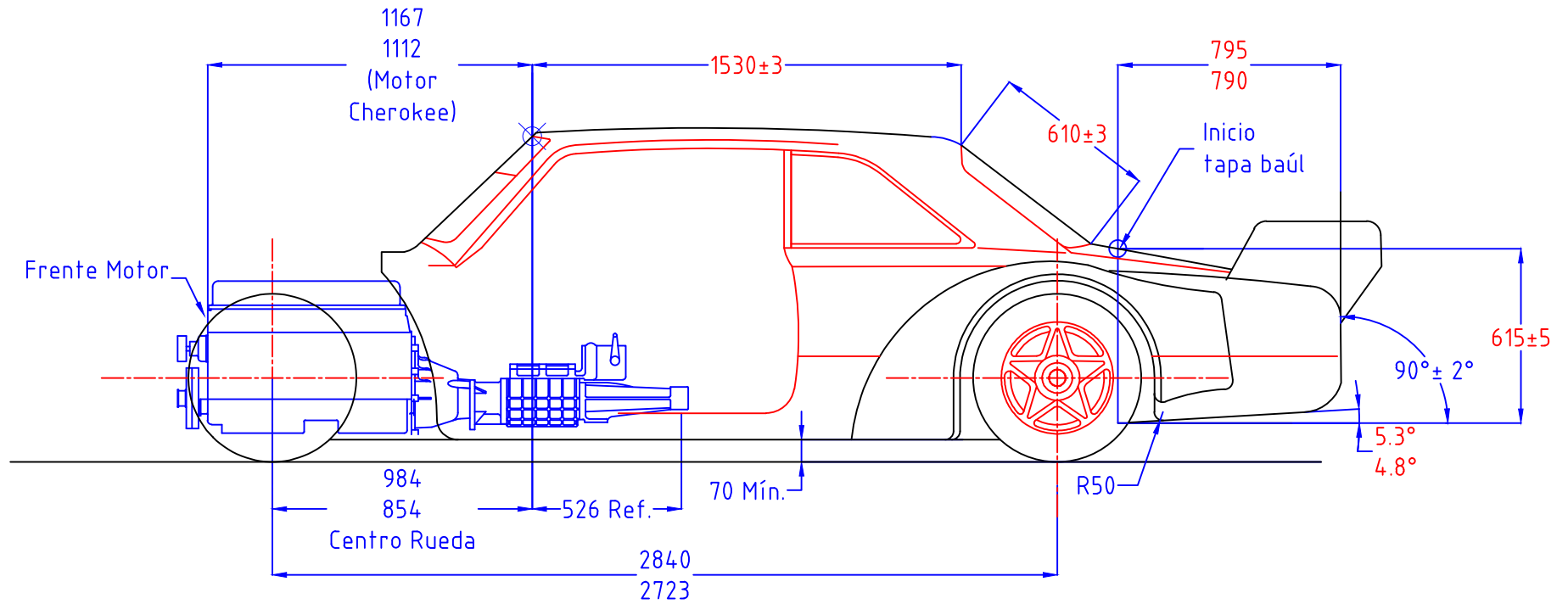
DODGE PORTAMAZAS



MARCA	CATEGORIA	AÑO
DODGE	TURISMO CARRETERA	2017
TITULO PORTAMAZAS		
DIBUJO	TALLERES JAKOS	CODIGO ET - D 080
APROBO	ING. A. IULIANO	
FECHA	12/10/2016	



REV.	DETALLE DEL CAMBIO	APROBADO



MARCA	CATEGORIA	AÑO
TORINO	TURISMO CARRETERA	2017

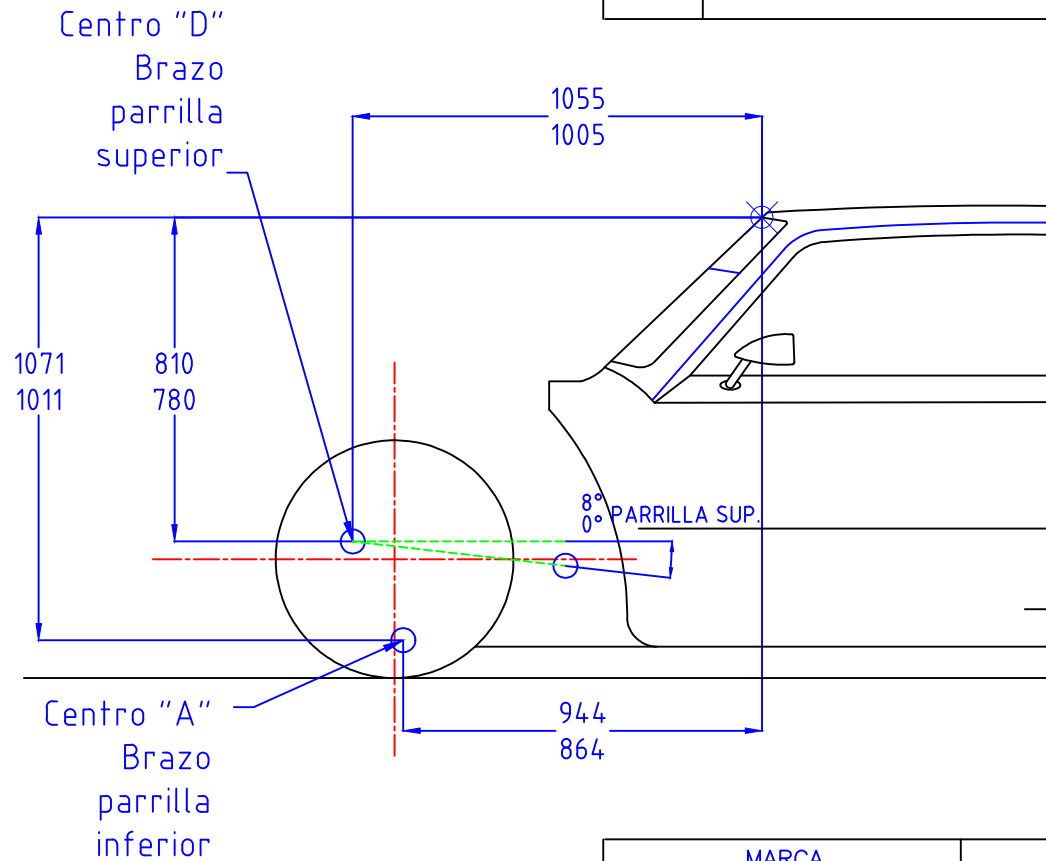
TITULO	VISTA LATERAL CARROCERIA
--------	--------------------------

DIBUJO	TALLERES JAKOS	CODIGO ET - T 010	
APROBO	ING. A. IULIANO		
FECHA	12/10/2016		

Nota:

La referencia de horizontalidad (plano X Y) en todas las mediciones, es el piso del auto. Dicho piso, para las mediciones, será apoyado en la cama de control técnico de la ACTC

REV.	DETALLE DEL CAMBIO	APROBADO



MARCA	CATEGORIA	AÑO
TORINO	TURISMO CARRETERA	2017

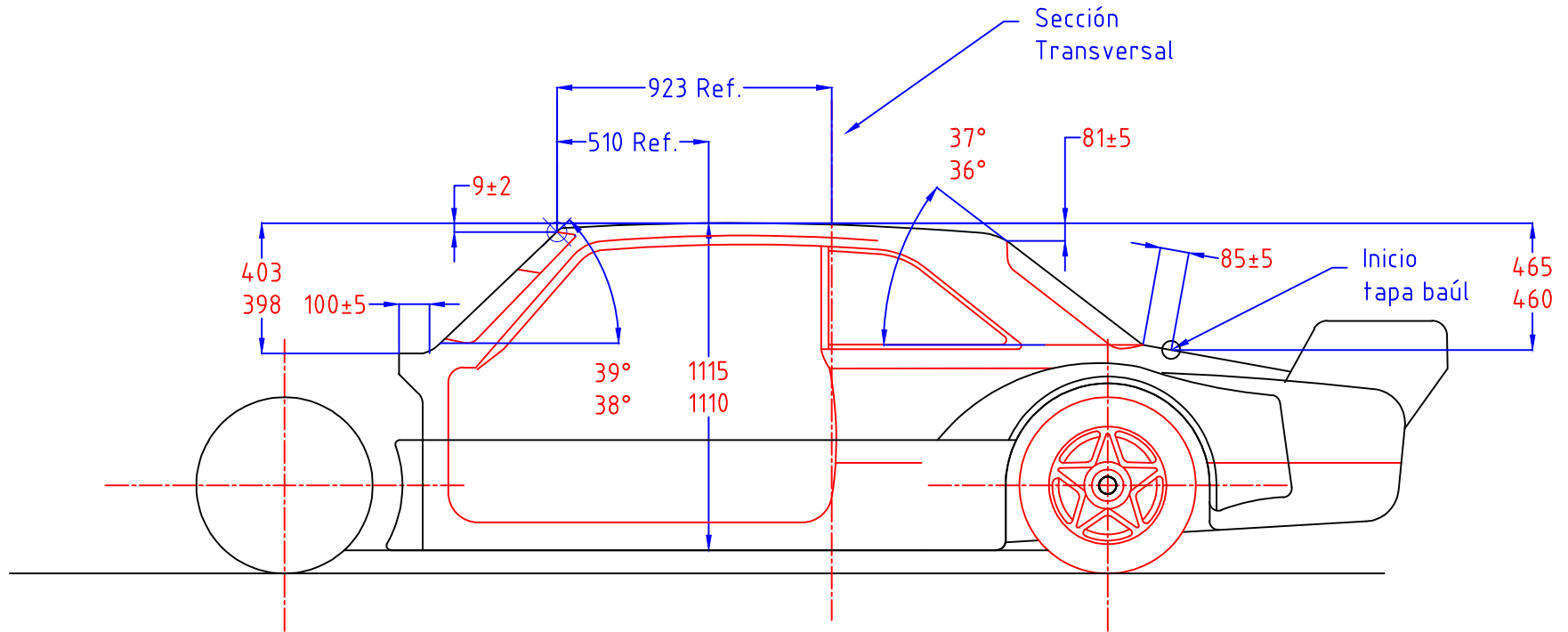
TITULO VISTA LATERAL – SUSPENSION

DIBUJO	TALLERES JAKOS	CODIGO ET – T 020	
APROBO	ING. A. IULIANO		
FECHA	12/10/2016		

Nota:

La referencia de horizontalidad (plano X Y) en todas las mediciones, es el piso del auto. Dicho piso, para las mediciones, será apoyado en la cama de control técnico de la ACTC

REV.	DETALLE DEL CAMBIO	APROBADO



MARCA	CATEGORIA	AÑO
TORINO	TURISMO CARRETERA	2017

TITULO VISTA LATERAL – CARROCERIA

DIBUJO	TALLERES JAKOS	CODIGO ET – T 030	
APROBO	ING. A. IULIANO		
FECHA	12/10/2016		

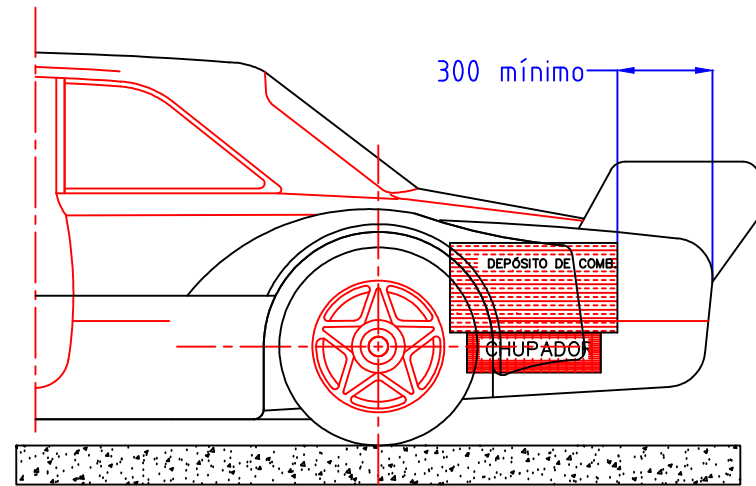
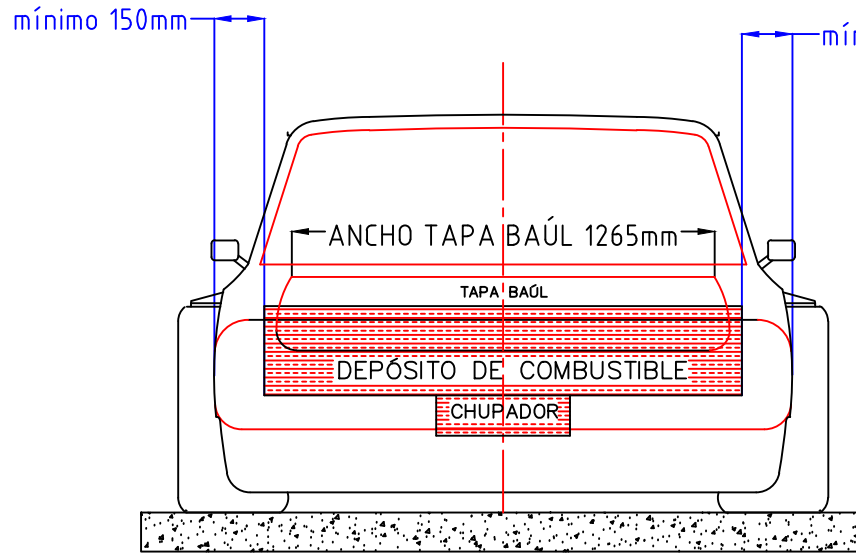
Nota:

La referencia de horizontalidad (plano X Y) en todas las mediciones, es el piso del auto. Dicho piso, para las mediciones, será apoyado en la cama de control técnico de la ACTC

REV.	DETALLE DEL CAMBIO	APROBADO

TORINO (UBICACIÓN DEPÓSITO COMBUSTIBLE)

TOLERANCIAS: $\pm 5\text{mm}$

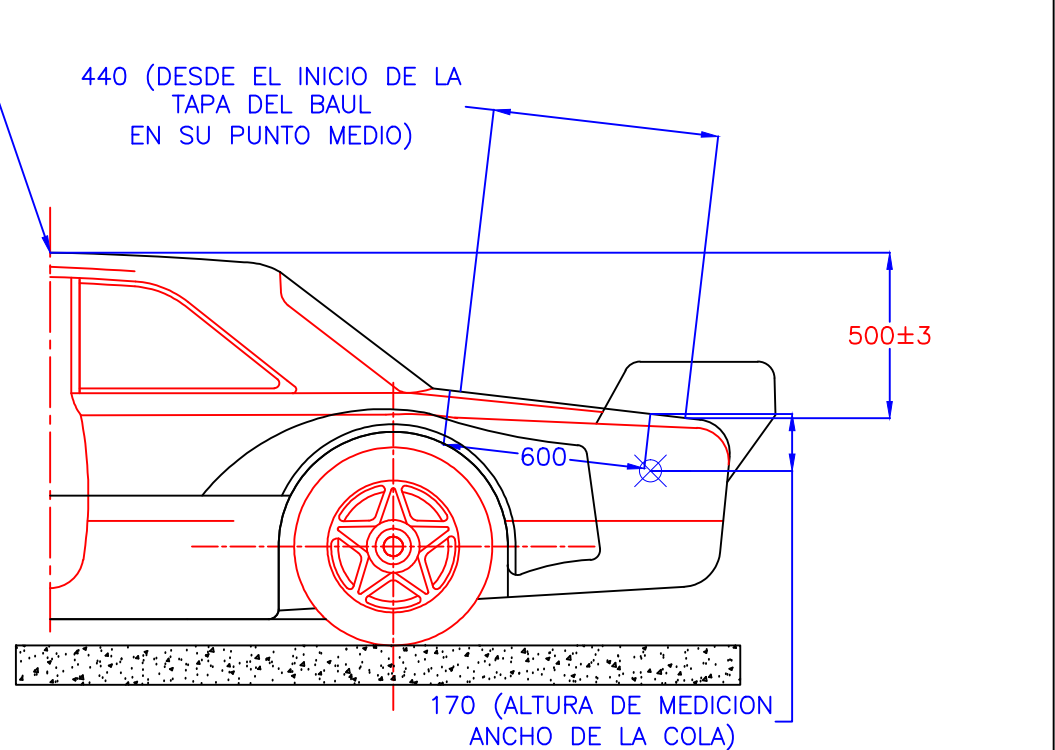
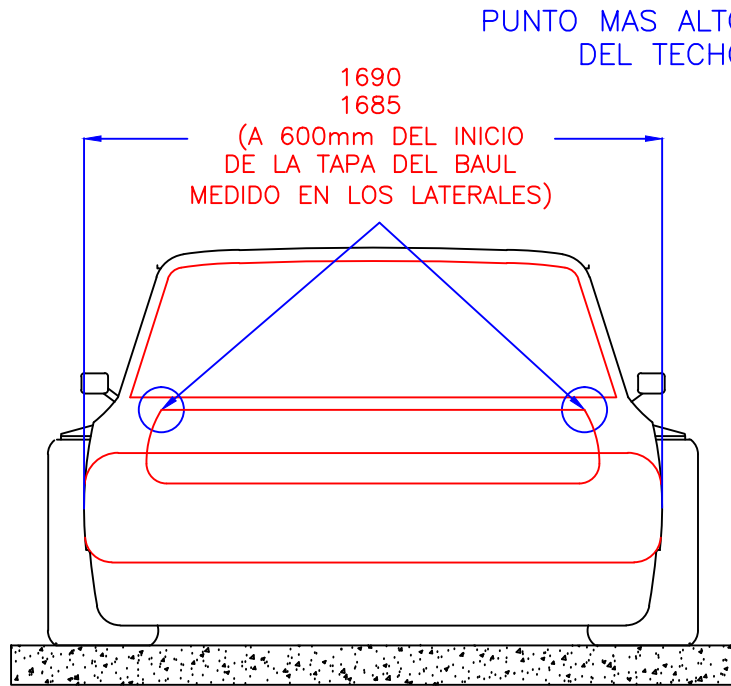


La fijación del depósito de combustible en relación a la altura del mismo es libre con la condición que él mismo como todos sus accesorios (chupador) estén en el interior del vano baúl.

MARCA	CATEGORIA	AÑO
TORINO	TURISMO CARRETERA	2017
TITULO UBICACION DEPOSITO COMBUSTIBLE		
DIBUJO	TALLERES JAKOS	CODIGO ET - T 040
APROBO	ING. A. IULIANO	
FECHA	12/10/2016	



REV.	DETALLE DEL CAMBIO	APROBADO



MARCA	CATEGORIA	AÑO
TORINO	TURISMO CARRETERA	2017

TITULO ANCHO Y ALTURA DE LA COLA

DIBUJO	TALLERES JAKOS	CODIGO ET - T 050	
APROBO	ING. A. IULIANO		
FECHA	12/10/2016		

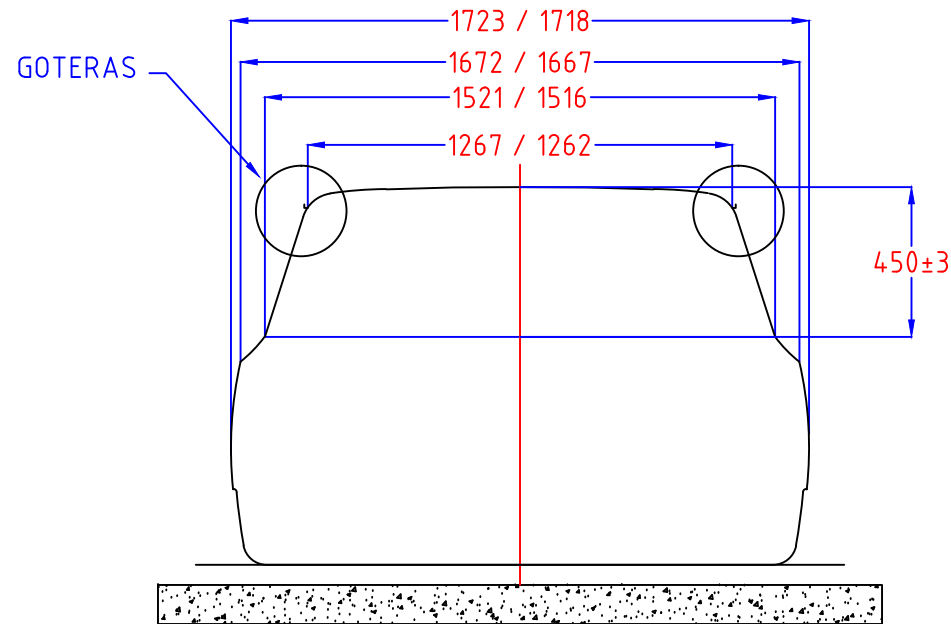
Nota:

La referencia de horizontalidad (plano X Y) en todas las mediciones, es el piso del auto. Dicho piso, para las mediciones, será apoyado en la cama de control técnico de la ACTC

REV.	DETALLE DEL CAMBIO	APROBADO

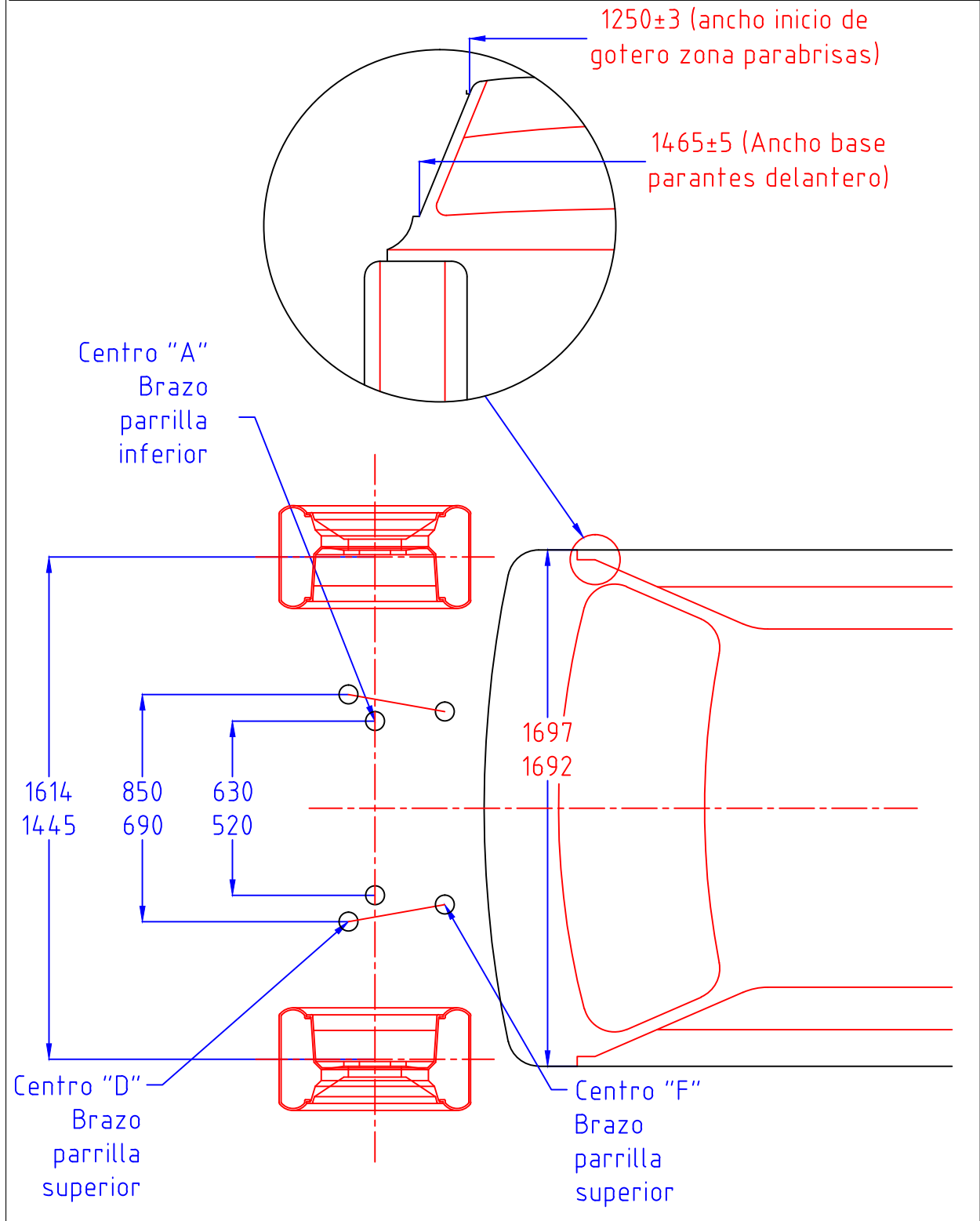
SECCION TRANSV. A 923mm DEL PTO CERO

TORINO



MARCA	CATEGORIA	AÑO
TORINO	TURISMO CARRETERA	2017
TITULO	SECCION TRANSVERSAL	
DIBUJO	TALLERES JAKOS	CODIGO ET - T 060
APROBO	ING. A. IULIANO	
FECHA	12/10/2016	

REV.	DETALLE DEL CAMBIO	APROBADO
------	--------------------	----------



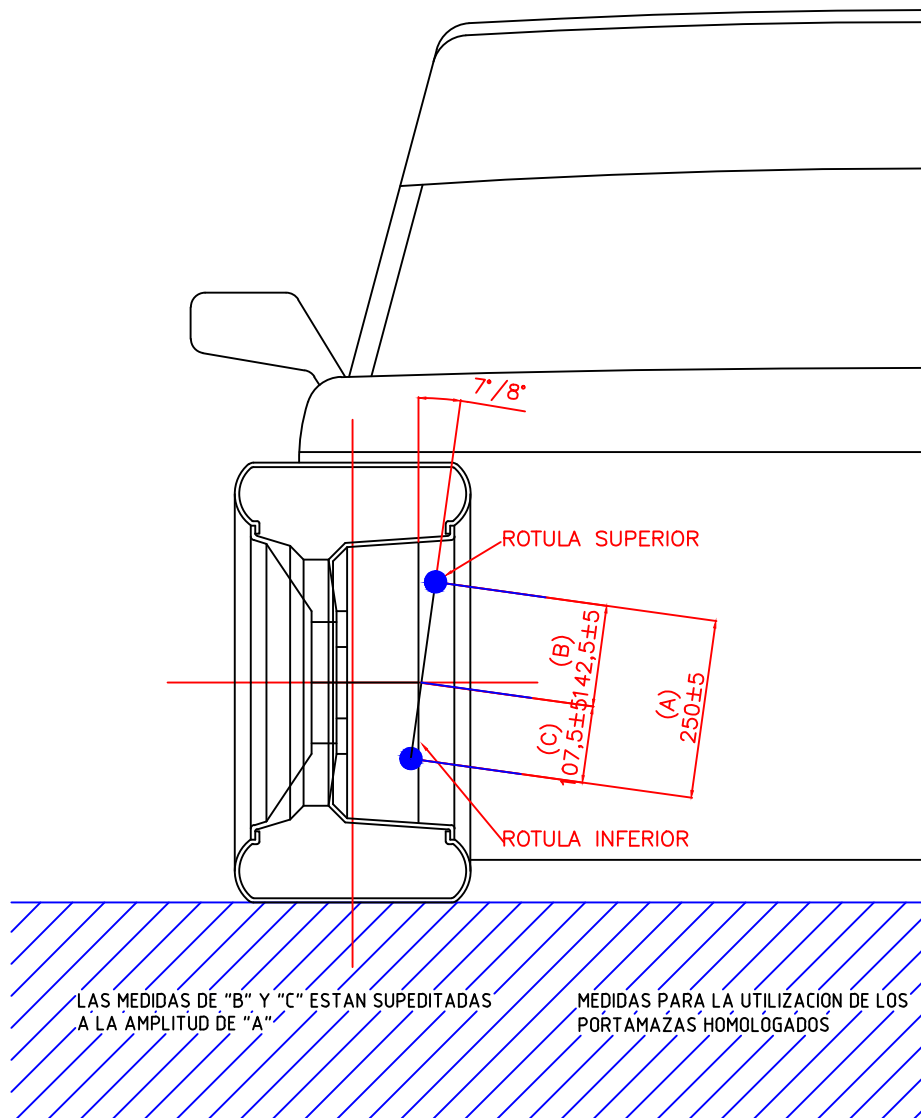
MARCA	CATEGORIA	AÑO
TORINO	TURISMO CARRETERA	2017

VISTA PLANTA ANCLAJES SUSPENSION Y ANCHOS CARROCERIA

DIBUJO	TALLERES JAKOS	CODIGO ET – T 070	
APROBO	ING. A. IULIANO		
FECHA	12/10/2016		

REV.	DETALLE DEL CAMBIO	APROBADO
------	--------------------	----------

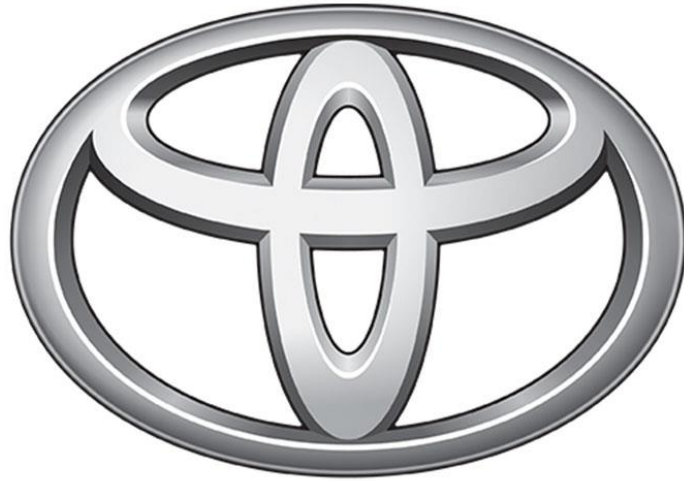
TORINO PORTAMAZAS



MARCA	CATEGORIA	AÑO
TORINO	TURISMO CARRETERA	2017

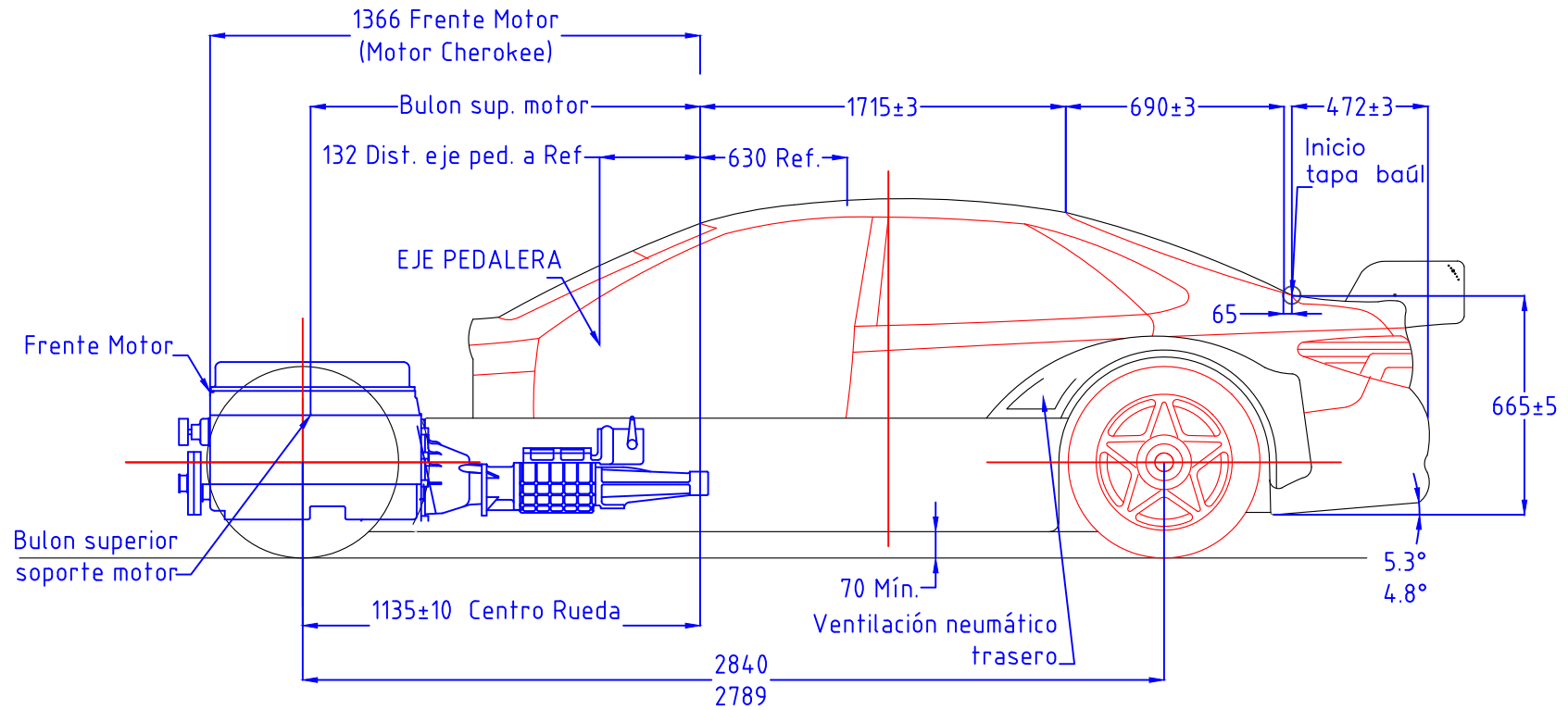
TITULO	PORTAMAZAS
--------	------------

DIBUJO	TALLERES JAKOS	CODIGO		
APROBO	ING. A. IULIANO			ET – T
FECHA	12/10/2016			080



TOYOTA

REV.	DETALLE DEL CAMBIO	APROBADO



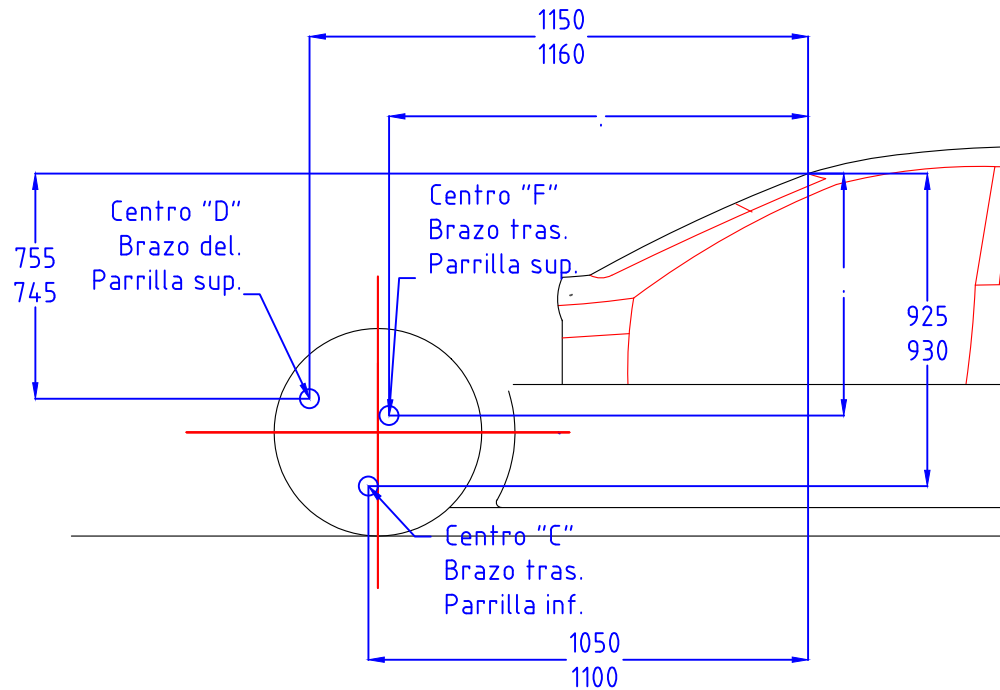
MARCA	CATEGORIA	AÑO
TOYOTA CAMRY	TURISMO CARRETERA	2022
TITULO	VISTA LATERAL – CARROCERIA	
DIBUJO	M.FERNANDEZ	CODIGO
APROBO	ING. A. IULIANO	ET – TY
FECHA	08/09/22	010



Nota:

La referencia de horizontalidad (plano X Y) en todas las mediciones, es el piso del auto. Dicho piso, para las mediciones, será apoyado en la cama de control técnico de la ACTC

REV.	DETALLE DEL CAMBIO	APROBADO



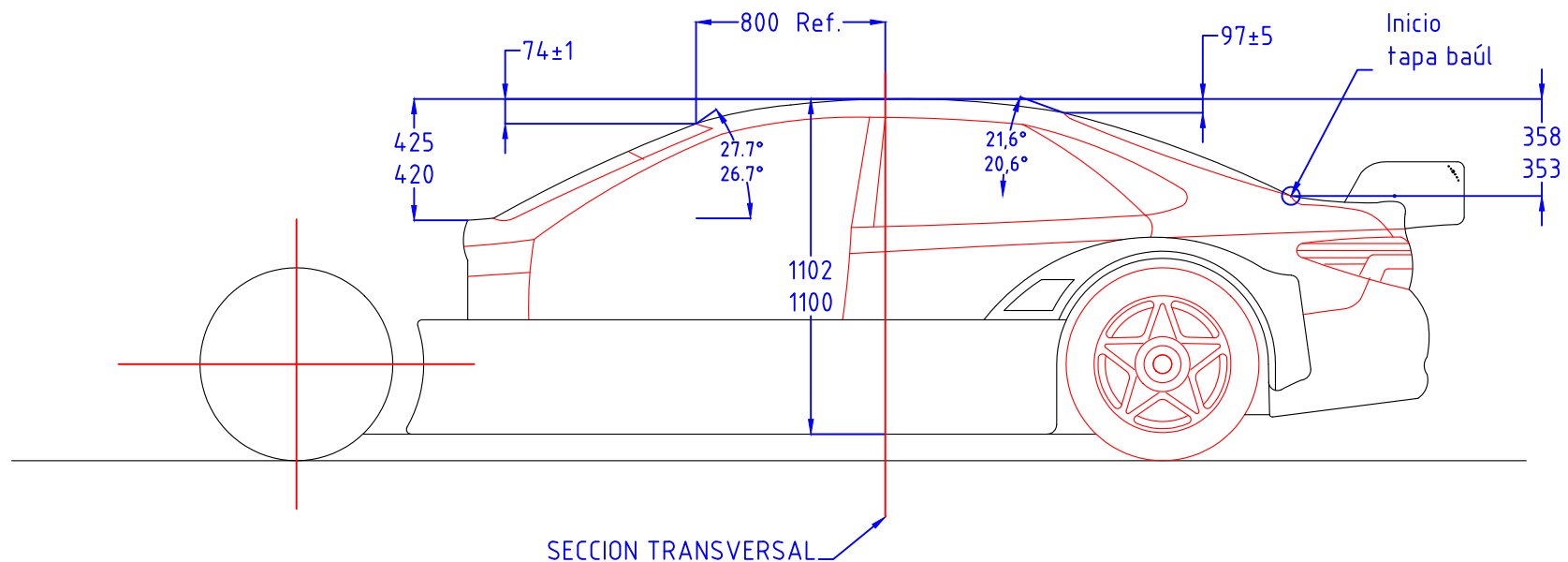
Nota:

La referencia de horizontalidad (plano X Y) en todas las mediciones, es el piso del auto. Dicho piso, para las mediciones, será apoyado en la cama de control técnico de la ACTC

MARCA	CATEGORIA	AÑO
TOYOTA CAMRY	TURISMO CARRETERA	2022
TITULO VISTA LATERAL – SUSPENSION		
DIBUJO	M.FERNANDEZ	CODIGO ET – TY 020
APROBO	ING. A. IULIANO	
FECHA	08/09/22	



REV.	DETALLE DEL CAMBIO	APROBADO



Nota:

La referencia de horizontalidad (plano X Y) en todas las mediciones, es el piso del auto. Dicho piso, para las mediciones, será apoyado en la cama de control técnico de la ACTC

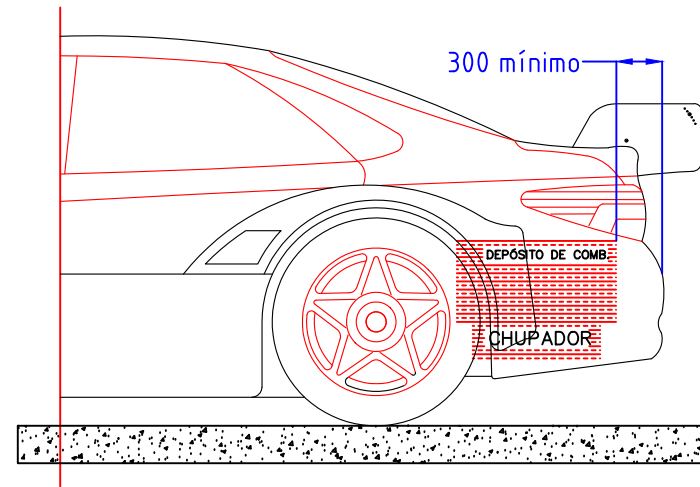
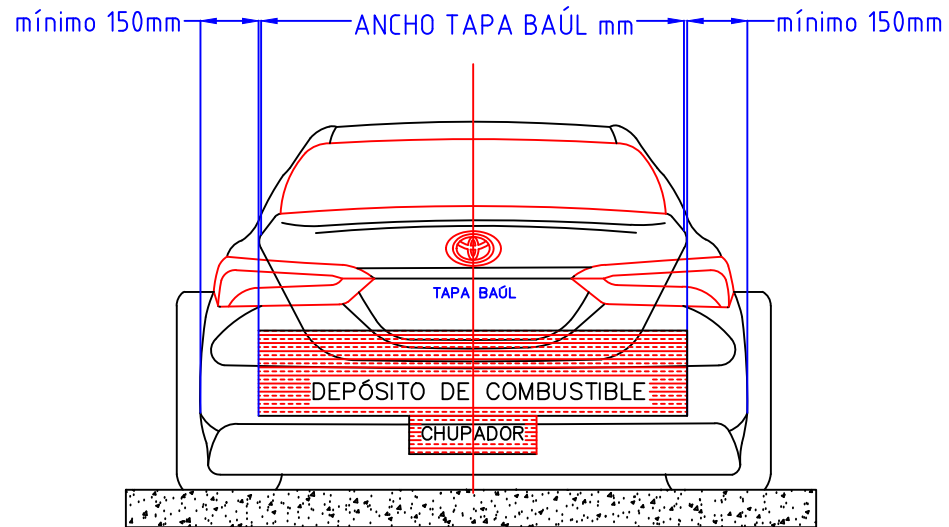
MARCA	CATEGORIA	AÑO
TOYOTA CAMRY	TURISMO CARRETERA	2022
TITULO	VISTA LATERAL – CARROCERIA	
DIBUJO	M.FERNANDEZ	CODIGO
APROBO	ING. IULIANO	ET – TY
FECHA	08/09/22	030



REV.	DETALLE DEL CAMBIO	APROBADO

TOYOTA (UBICACIÓN DEPÓSITO COMBUSTIBLE)

TOLERANCIAS: ±5mm

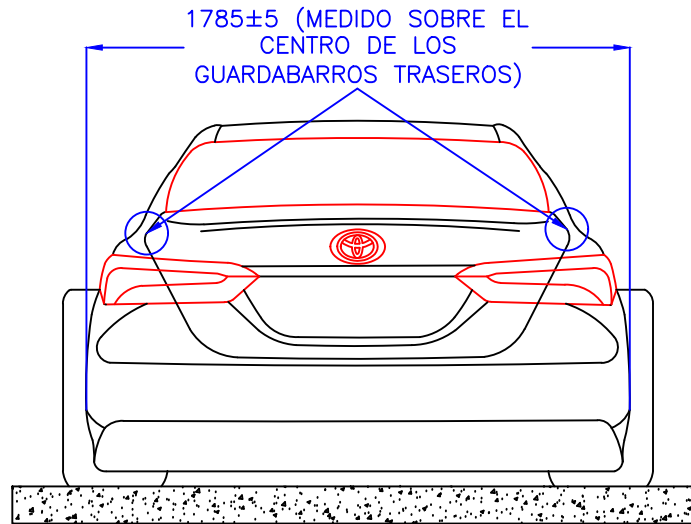


La fijación del depósito de combustible en relación a la altura del mismo es libre con la condición que él mismo como todos sus accesorios (chupador) estén en el interior del vano baúl.

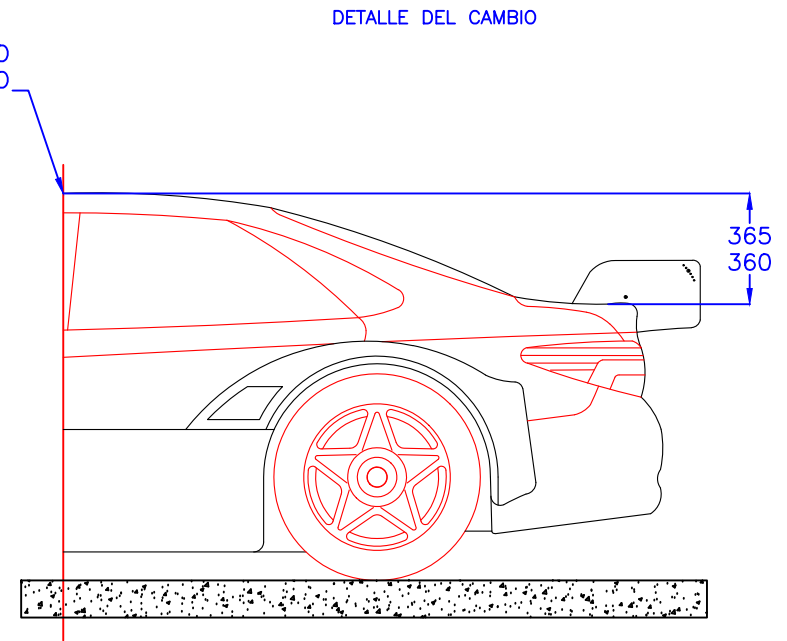
MARCA	CATEGORIA	AÑO
TOYOTA CAMRY	TURISMO CARRETERA	2022
TITULO UBICACION DEPOSITO DE COMBUSTIBLE		
DIBUJO	M.FERNANDEZ	CODIGO
APROBO	ING. A. IULIANO	ET - TY
FECHA	08/09/22	040



REV.	DETALLE DEL CAMBIO	APROBADO



PUNTO MAS ALTO DEL TECHO



Nota:

La referencia de horizontalidad (plano X Y) en todas las mediciones, es el piso del auto. Dicho piso, para las mediciones, será apoyado en la cama de control técnico de la ACTC

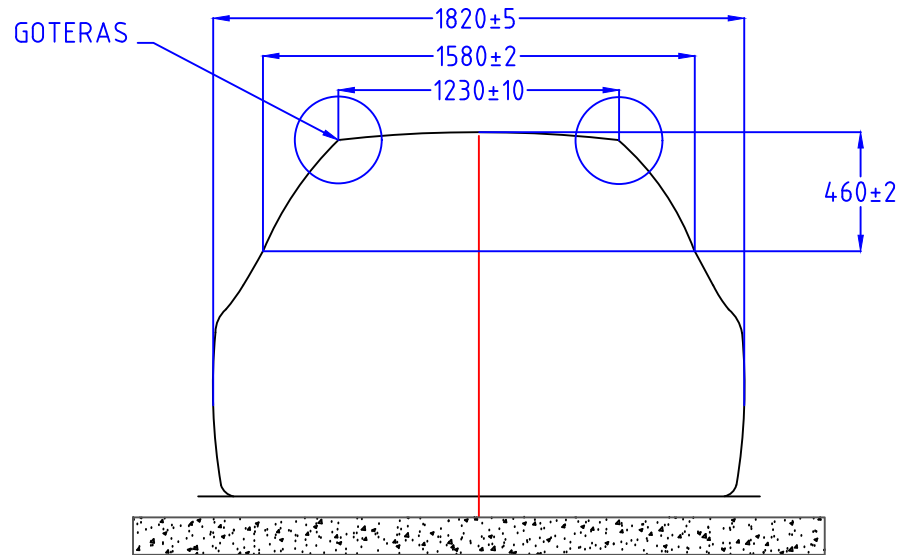
MARCA	CATEGORIA	AÑO
TOYOTA CAMRY	TURISMO CARRETERA	2022
TITULO	ANCHO Y ALTURA DE COLA	
DIBUJO	M.FERNANDEZ	CODIGO
APROBO	ING. IULIANO	ET - TY
FECHA	08/09/22	050



REV.	DETALLE DEL CAMBIO	APROBADO

SECCION TRANSV. A 800 mm DEL PTO CERO

TOYOTA

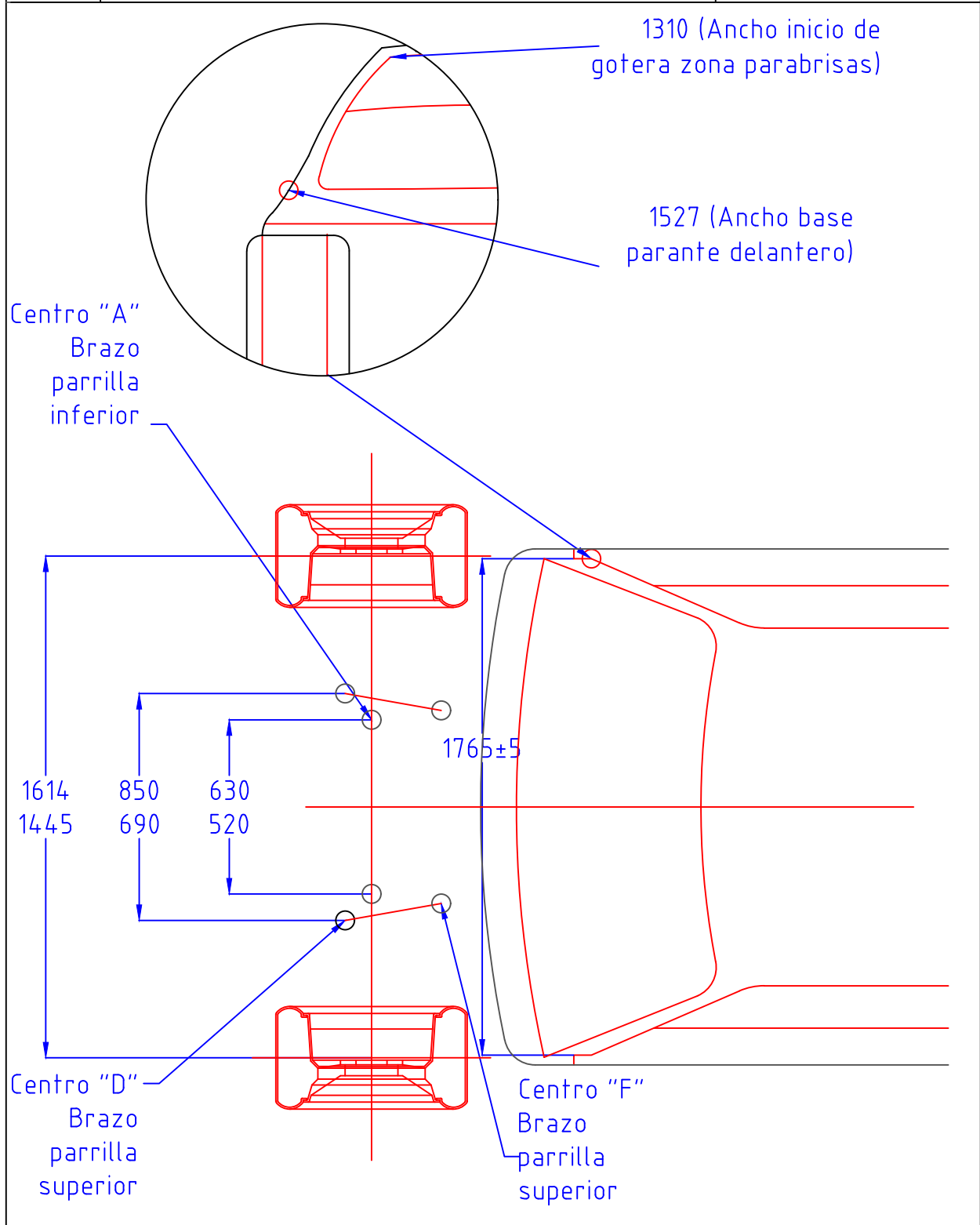


MARCA	CATEGORIA	AÑO
TOYOTA CAMRY	TURISMO CARRETERA	2022
TITULO	SECCION TRANSVERSAL	
DIBUJO	M.FERNANDEZ	CODIGO ET – TY 060
APROBO	ING. A. IULIANO	
FECHA	08/09/22	

Nota:

La referencia de horizontalidad (plano X Y) en todas las mediciones, es el piso del auto. Dicho piso, para las mediciones, será apoyado en la cama de control técnico de la ACTC

REV.	DETALLE DEL CAMBIO	APROBADO
------	--------------------	----------



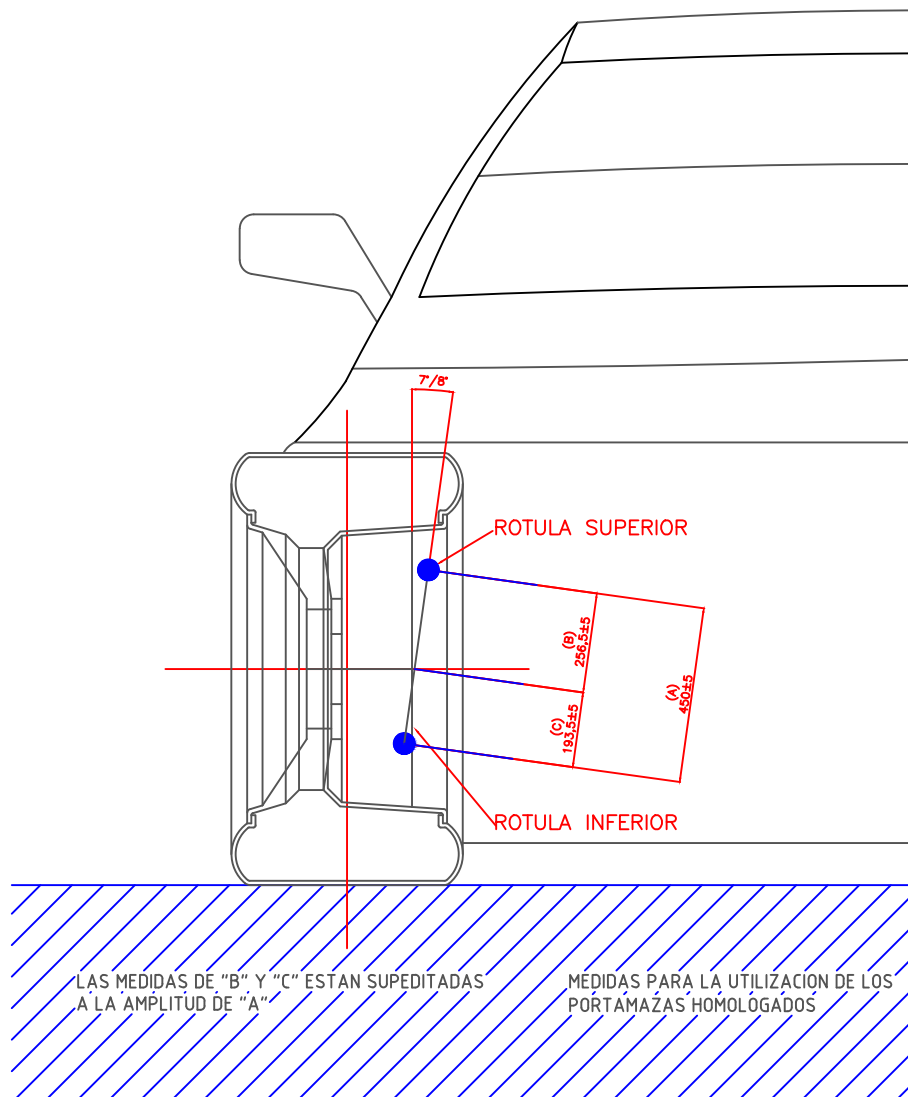
MARCA	CATEGORIA	AÑO
TOYOTA CAMRY	TURISMO CARRETERA	2022

VISTA PLANTA ANCLAJES SUSPENSION Y ANCHOS CARROCERIA

DIBUJO	M. FERNANDEZ	CODIGO ET - TY 070	
APROBO	ING. A. IULIANO		
FECHA	08/09/22		

REV.	DETALLE DEL CAMBIO	APROBADO
------	--------------------	----------

TOYOTA PORTAMAZAS



MARCA	CATEGORIA	AÑO
TOYOTA CAMRY	TURISMO CARRETERA	2022

TITULO PORTAMAZAS

DIBUJO	M. FERNANDEZ	CODIGO ET-TY 080	
APROBO	ING. A. IULIANO		
FECHA	08/09/22		