

RECTIFICACION -VERSION ACTUALIZADA RR.PP.

DETENCION OBLIGATORIA PARA EL CAMBIO DE NEUMATICOS: ENTRE LA VUELTA 8 y 22 INCLUSIVE

IMPORTANTE: VER ANEXO ADJUNTO AL FINAL

REGLAMENTO PARTICULAR DE LA PRUEBA PARA LA COMPETENCIA DE TURISMO CARRETERA A REALIZARSE EL 26, 27 Y 28 DE ABRIL DE 2024 EN EL AUTODROMO "PROVINCIA DE LA PAMPA" DE LA CIUDAD DE TOAY, PROVINCIA DE LA PAMPA

Se establece como Reglamento Particular de la Prueba a efectuarse el próximo 26, 27 y 28 de Abril de 2024 en el Autódromo "Provincia de la Pampa" de la ciudad de Toay, Provincia de La Pampa, las siguientes modificaciones e incorporaciones al actual Reglamento del Campeonato.

Esta competencia será de "carácter especial".

Se realizarán entrenamiento, clasificación, series y final.

Se efectuará una PRUEBA FINAL con un recorrido total de **TREINTA (30) VUELTAS** o un tiempo máximo de CINCUENTA (50) minutos de duración, estando habilitados para largar la competencia, todos los pilotos INSCRIPTOS.

El puntaje que otorgará esta competencia será de acuerdo al Art.5° del Reglamento Deportivo de Campeonato 2024.

Art. 1°: La asignación de boxes será conforme al procedimiento de las tres (3) primeras fechas anteriores del presente campeonato 2024. Los autos **TC NUEVA GENERACIÓN** estarán ubicados en los boxes delanteros.

Art. 2°: Los competidores están obligados a detenerse entre la **vuelta 8 y la vuelta 22** inclusive a efectos de cambiar 2 (dos) neumáticos (delantero derecho y trasero derecho), en la misma detención.

El orden de ingreso a boxes (BOX "A"- BOX "B" – BOX "C") se sorteará, en la reunión de pilotos del día sábado, según cronograma de la prueba.

Los vehículos ubicados en boxes "A" deberán hacerlo cumpliendo las vueltas (según sorteo).

Los vehículos ubicados en boxes “B” deberán hacerlo cumpliendo las vueltas (según sorteo).

Los vehículos ubicados en boxes “C” deberán hacerlo cumpliendo las vueltas (según sorteo).

En todos los casos será de **libre elección del piloto la vuelta** para efectuar la detención respetando la vuelta según su box (“A” – “B” – “C”).

Se entiende por “CUMPLIENDO” el momento en pasar por la torre de control cerrando la vuelta respectiva.

En caso que ocurra un Accidente o Incendio dentro de los boxes, entre las vueltas habilitadas para el ingreso de cambio de neumáticos, (**vueltas comprendidas entre la 8 y 22**) los boxes se mantendrán **CERRADOS**.

Al reanudarse la competencia con bandera verde y una vez que se cumpla la vuelta 23, se permitirá por tres vueltas más ingresar a boxes, (una vuelta más por cada grupo) para el cambio de neumáticos, manteniéndose el criterio establecido y respetando el orden del sorteo (“A”-“B”-“C”).

Solo se podrá detener el auto en la calle frente al box.

En el caso que la competencia se detenga con BANDERA ROJA y no se pudiera volver a reiniciar, aquel piloto que no realizare la operatoria de cambio de neumáticos sufrirá un recargo de xx segundos, el cuál surgirá de los tiempos que se estén realizando durante la competencia.

En caso de entrar el Pace Car a partir **de la vuelta 8 hasta la vuelta 22**, se podrá **INGRESAR** a realizar la operación reglamentada (cambio de neumáticos) respetando el ordenamiento de Box: A, B, C.

Art. 3°: Los únicos trabajos que se permitirán en el momento de la detención, para realizar el cambio de los neumáticos delantero y trasero derecho, será la limpieza del parabrisas y la limpieza de la entrada de aire al canalizador del radiador, cualquier otro tipo de trabajo o reparación deberá efectuarse dentro del box. (Con los auxiliares autorizados en el presente RPP).

Es opcional la detención o no del motor en el momento de parar para el cambio de los neumáticos.

Se permitirá la ayuda externa (solo en los boxes) a los efectos que fuera necesario para el arranque del vehículo.

La violación a estas disposiciones como así también cualquier anomalía informada por los veedores, podrá ir desde un recargo de tiempo hasta la exclusión según sea la falta y a criterio de los Comisarios Deportivos.

Art. 4°: Prioridad de salida. La prioridad de tránsito en la calle de boxes, la tendrá el vehículo que comienza a realizar la maniobra de salida luego del cambio de cubiertas, sobre el que circule por ella.

Entre las vueltas 8 a 22 inclusive, los vehículos que transitan la pista no podrán tocar la doble línea amarilla de salida de la calle de boxes al circuito.

Lo mismo se aplica para los autos que están realizando la maniobra de salida de boxes hacia la pista.

La velocidad tanto de ingreso como de salida a boxes será de **60 km/h**.

La violación a estas disposiciones podrá ir desde un recargo de tiempo hasta la desclasificación según sea la falta cometida, a criterio de los Comisarios Deportivos.

Art. 5°: Designación de Veedores. El control y supervisión del trabajo de cambio de neumáticos será realizado por veedores, designados por este Ente Fiscalizador por su experiencia y conocimiento, cuya nómina será entregada a los Comisarios actuantes.

Art. 6°: Lluvia: En caso de lluvia, al habilitar la apertura de boxes, antes del comienzo de la prueba Final, la misma será de diez (10) minutos libres con boxes abiertos, para que los pilotos decidan el tipo de neumático a utilizar.

Iniciada la competencia, si las condiciones climáticas ameritan un cambio de neumáticos lisos por ancorizados y siempre siguiendo el criterio de **“VUELTA CUMPLIDA”**, en los lapsos que transcurren entre la primera (1) y la quinta (5) vuelta, como así también entre la vigésimo tercera (23) y la vigésimo quinta (25) vuelta, los Comisarios deportivos tendrán la potestad de disponer el ingreso del PACE CAR inmediatamente a pista, dentro de los lapsos mencionados, durante 3 vueltas consecutivas, en las cuales estarán habilitados los competidores para ingresar a boxes a efectuar el cambio de los neumáticos siempre respetando el orden establecido según sorteo Box A), B) ó C). En dicho cambio **NO SE DARA** por cumplido el requisito de la reglamentación especial comprendido entre las **vueltas 8 a 22** (ventana) de carrera. La velocidad tanto de ingreso como de salida a boxes será (solo con lluvia) de **40 km/h**.

Asimismo, si se procediera a dicho cambio de neumáticos, se habilitará a todos los equipos poder incorporar un auxiliar mas a los cuatro (4) originalmente establecidos.

Si desde la largada de la prueba compiten con neumáticos ancorizados, el procedimiento de recambio de las cubiertas delantera derecha y trasera derecha deberá realizarse con el mismo procedimiento previsto para los neumáticos slick.

Los neumáticos de lluvia autorizados para esta prueba, serán hasta un máximo de CUATRO (4) cubiertas nuevas mas CUATRO (4) de carreras anteriores.

Para este caso se deberá prever sellar previamente las cubiertas ancorizadas reemplazantes, serán un máximo de cuatro (4) nuevas, mas cuatro (4) de carreras anteriores.

Art. 7°: Identificación de auxiliares.

Cada auto podrá disponer de hasta máximo de **cuatro (4)** colaboradores que deberán **utilizar ropa interior y capucha ignífuga, como así también buzo anti flama (confeccionado con tela retardante y/o ignifuga), guantes, casco protector y calzado de seguridad**, con la correspondiente identificación del equipo al que pertenece, lo que será verificado por el veedor actuante, informando toda anomalía a los Comisarios Deportivos, los que podrán determinar el retiro del auxiliar mal equipado.

A) Uno (1) de ellos será el encargado de dar la orden de detención y reinicio de marcha, luego del cambio de los neumáticos, debiendo autorizar la salida.

Este auxiliar encargado de dar la orden de detención y salida del vehículo pertinente, deberá estar provisto de un cartel indicador sostenido por una vara de un mínimo de 2,50 metros de longitud y se adelantará exclusivamente hasta la franja pintada de seguridad a tales efectos, para que luego de detenido el vehículo, retorne detrás de la línea de boxes, no pudiendo realizar otra tarea, quedando habilitados los restantes auxiliares en dicha zona.

B) Dos (2) serán los encargados y responsables del cambio de los neumáticos delantero y trasero derecho.

C) Uno (1) será el encargado y responsable del manejo del criquet hidráulico (único permitido).

Queda **TERMINANTEMENTE PROHIBIDO FUMAR DENTRO DEL BOX.**

Los menores de edad NO PODRAN estar dentro del box.

A quienes no cumplan estas disposiciones se le aplicará sanción de multa \$ 800.000

La violación a estas disposiciones podrá ir desde un recargo de tiempo hasta la desclasificación, según sea la falta, y a criterio de los Comisarios Deportivos.

Art. 8°: Los neumáticos obligatorios de cambio serán exclusivamente el delantero y trasero derecho.

Los neumáticos a utilizar en el recambio serán dos (2) de los ocho (8) neumáticos nuevos sellados por la ACTC para esta competencia, que deberá llevar un sello diferencial identificable.

Las cubiertas que se extraen deberán quedar acostadas y la tuerca no puede quedar tirada en el piso.

Se permitirá la utilización de una (1) sola pistola eléctrica por auto, según detalle en el Art. 15 del presente reglamento, para la extracción y ajuste de la tuerca central.

Solamente será válido el cambio de neumáticos con el ajuste total de la tuerca.

La violación a estas disposiciones podrá ir desde un recargo de tiempo hasta la desclasificación, según sea la falta, y a criterio de los Comisarios Deportivos.

Art. 9°: El sábado 27 de abril, en oportunidad de realizarse una prueba de entrenamiento, se intercalará 1 (una) prueba obligatoria de funcionamiento, luego de cada grupo, a los fines de familiarizarse con la presente reglamentación. Los mismos se realizarán pasando por calle de boxes y no por pista, conforme al organigrama de la competencia.

Los mismos se realizarán con todos los elementos reglamentarios, y con los operativos de seguridad y sanidad aprobados por CAF de la ACTC.

PERSONAL DE CAF-ACTC CONTROLARA EN LAS PRUEBAS DE FUNCIONAMIENTO LOS ELEMENTOS REQUERIDOS PARA EL CAMBIO DE NEUMATICOS

El NO CUMPLIMIENTO a las disposiciones será pasible de MULTA.

Art. 10°: El día Viernes 26 de Abril, se realizará una reunión con los **Concurrentes y/o Jefes de equipos obligatoria,** según cronograma oficial, los

que serán responsables de las faltas que produzca su equipo, para lo indicado en el presente R.P.P. Quedando los Comisarios Deportivos actuantes en la competencia a disposición de ellos, para poder consultar cualquier duda antes de la realización de la PRUEBA FINAL.

La AUSENCIA será pasible de MULTA, cuyo importe establecido es \$ 250.000

Art. 11°: Con referencia a lo dispuesto por el artículo 29 del reglamento de Campeonato 2024 de Turismo Carretera (PARQUE CERRADO) sin perjuicio del trámite de verificación técnica habitual, el Departamento Técnico de la ACTC tendrá la facultad de convocar a cualquier otro participante de la competencia.

EL NO INGRESO AL PARQUE CERRADO SERA PASIBLE DE SANCION, QUE SERA DESDE MULTA HASTA LA EXCLUSION DEL EVENTO.

Art. 12°: Se deberá colocar una **CINTA DE PELIGRO** en la mitad de cada box (3,50 metros desde la línea de entrada a una altura de 1,50 metros del piso).

Los únicos integrantes que podrán traspasar dicha cinta de peligro serán los cuatro (4) integrantes encargados de los cambios de neumáticos y el Jefe de Equipo.

La violación a estas disposiciones podrá ir desde un recargo de tiempo hasta la desclasificación según sea la falta cometida, a criterio de los Comisarios Deportivos.

Art. 13°: La línea blanca coincidente con el inicio del box será el límite, solo superado por los cuatro (4) integrantes del equipo afectados al cambio de las cubiertas.

No deberá haber elementos fuera del box, la calle debe quedar totalmente despejada.

La violación a estas disposiciones podrá ir desde un recargo de tiempo hasta la desclasificación según sea la falta cometida, a criterio de los Comisarios Deportivos.

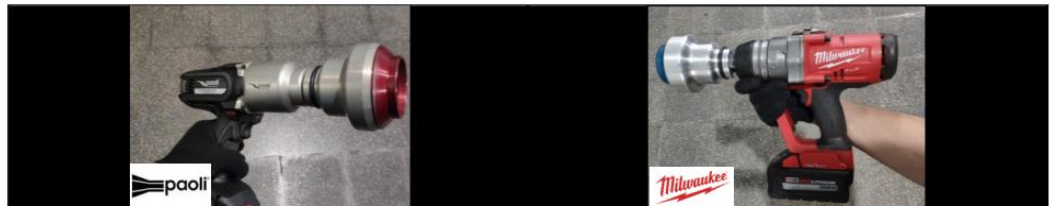
Art. 14°: Será de uso obligatorio colocar en la parte delantera derecha del parabrisas una luz led identificadora.

Todos los autos largaran con el color VERDE y una vez que realicen la operatoria de cambio de neumático deberán pasar a color ROJO.

Art. 15°: Se informa a los equipos de Turismo Carretera que el equipamiento obligatorio para la carrera especial con cambio de neumáticos es el siguiente:

Las pistolas pueden ser verificadas en cualquier momento de la competencia.

- **Pistolas a baterías:**



<i>Pistola de impacto eléctrica</i>	Paoli Typhoon Plus 1"	Milwaukee M18 Fuel 1"
<i>Código producto</i>	A.08.0026	2867-20
<i>Tipo motor</i>	Brushless	Brushless
<i>Batería (utilizada en prueba)</i>	Li-Ion 18,5V - 3,9Ah	Li-Ion 18V - 8,0Ah (XC8.0 High Output)
<i>Yunque arrastre/encastre</i>	1"	1"
<i>Peso con batería</i>	3,5 Kg	5,9 Kg
<i>Torque ajuste máx.</i> <small>(relativo ensayo de cada marca)</small>	1600 Nm	2033 Nm
<i>Torque desajuste máx.</i>		2400 Nm
<i>Velocidad máxima</i>	1650 rpm	1650 rpm
<i>Configurabilidad de operación</i>	N/A	Digital por bluetooth y app OneKey

NOTA: Para las pistolas marca Milwaukee, se debe verificar que los parámetros de configuración cumplan con los valores establecidos por el proveedor Frenos F.T. Como también el amperaje de la batería de la misma.

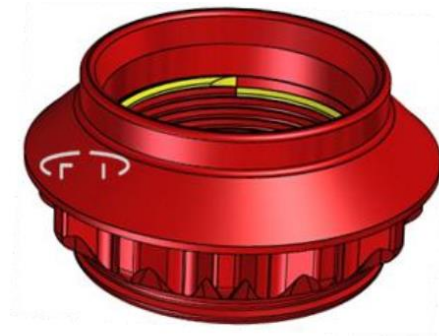
Para garantizar un correcto ajuste, se recomienda para ambas pistolas que su nivel de carga se encuentre entre el 75% y el 100% de carga completa.

- **Los criques deben ser únicamente hidráulicos.**

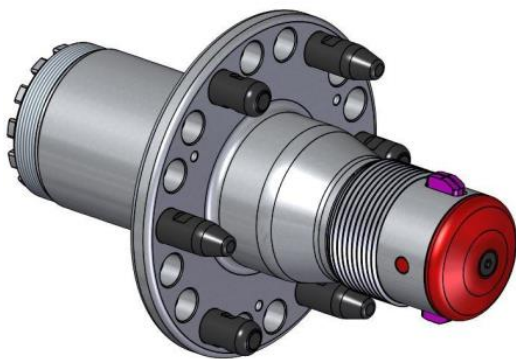


Imagen de referencia.

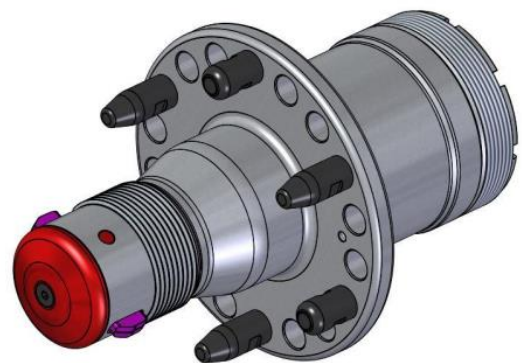
Se establece, que ningún componente del sistema tuerca central puede ser modificado o sustituido, solo se admitirán los trabajos realizados por el proveedor Frenos F.T.



02.22.109.A-B/02.22.110.A-B



Maza Delantera Izq/Der.



Maza Trasera Izq/Der.

Art. 16°: Se deberá fijar EN FORMA OBLIGATORIA, en el medio del pórtico, una cámara GO PRO con memoria de 32 gb, la cual deberá estar orientada hacia abajo y en la zona de detención del auto.

La misma deberá funcionar en todo momento desde la apertura de boxes en la competencia final.

No deberá tener otro archivo, más que el de la final.

Esta cámara será de uso exclusivo de los Comisarios Deportivos y la CAF-ACTC, BAJO SANCION y deberá ser entregada la memoria al VEEDOR luego de terminada la competencia.

SE ANEXA EJEMPLO CON DETALLE DE COLOCACION Y ORIENTACION.



Art. 17°: En el caso de que no funcione la radio del piloto se autoriza a cualquiera de los cuatro (4) mecánicos del cambio de gomas o el jefe de equipo a trasladarse al paredón de boxes a los efectos de señalar al mismo que debe ingresar a boxes o cualquier otra marcación.

Este pedido deberán hacerlo al VEEDOR

Art. 18°

EXTINTORES

Deberán contar con 2 (dos) extintores de 5 kg. o lts. ya sea de Polvo Triclase o Espuma AFFF, ubicados **SIN EXCEPCIÓN** en sus respectivos boxes según la distribución de los mismos, debiendo permanecer en forma constante en el box asignado, no pudiendo ser retirados hasta la finalización de la competencia.

Se los notifica que, durante el evento, los oficiales Bomberos destinados para el control, efectuarán el debido contralor del cumplimiento de lo aquí normado, en caso de constatare anomalía alguna, será excluido del evento, equipo, piloto que no lleve adelante las reglas acá informadas **SIN EXCEPCIÓN**.

Art. 19°: Por razones de seguridad éste RPP podrá incorporar modificaciones pertinentes.

CAF de la ACTC. 17 de abril de 2024



ANEXO NRO. 1

La CAF-ACTC dispone el siguiente ANEXO para el Reglamento Particular de la Prueba, sujeto al Art. 19° de la Presente Reglamentación.

Art. 7°:

Cada auto podrá disponer de un **máximo de seis (6) colaboradores**, munidos de la vestimenta reglamentada.

Inc.B) Se autoriza por razones de seguridad a dos (2) mecánicos por rueda a realizar el reemplazo de cada neumático.

Art. 8°:

Se permite el uso de dos (2) pistolas reglamentadas, donde un mecánico sostendrá la pistola para aflojar y apretar la tuerca central, y el restante quitará y colocará el neumático.

Se deja sin efecto el párrafo del **Art.6° Lluvia**, de poder incorporar un auxiliar más a los seis (6) originalmente establecidos en el Art. 7° del presente Anexo.

CAF de la ACTC. 21 de abril de 2024